

BUDOWNICTWO	N O R M A   B R A N Ź O W A	BN-89
	Ogrzewnictwo	8864-53/03
	Grzejniki z kształtowników ze stopu aluminium	Zamiast BN-85/8864-53/03
	Pokrywa	Grupa katalogowa 0724

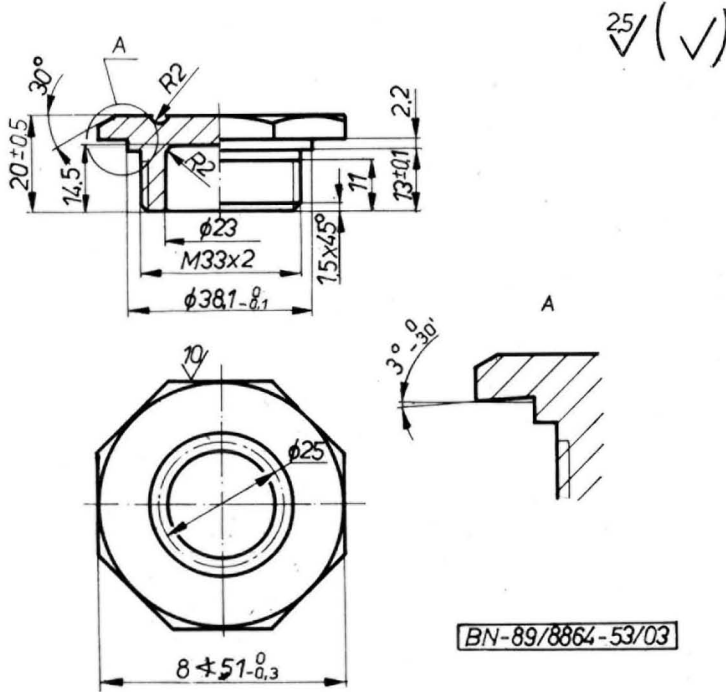
1. Przedmiot arkusza normy. Przedmiotem niniejszego arkusza jest pokrywa do zamknięcia otworów technologicznych członów grzejnika z kształtowników ze stopu aluminium wg BN-89/8864-53/01.

2. Oznaczenie

POKRYWA BN-89/8864-53/03

3. Wymiary pokrywy - w mm wg rysunku.

4. Pozostałe wymagania - wg BN-89/8864-53/01.



BN-89/8864-53/03

KONIEC

INFORMACJE DODATKOWE

1. Instytucja opracowująca normę - Zakłady Metali Lekkich KĘTY, Kęty.

2. Normy związane

BN-89/8864-53/01 Ogrzewnictwo, Grzejniki z kształtowników ze stopu aluminium

3. Autor projektu normy - mgr inż. Kazimierz Brzuska  
- Zakłady Metali Lekkich KĘTY, Kęty.

Zgłoszona przez Zakłady Metali Lekkich KĘTY  
Ustanowiona przez Dyrektora Instytutu Metali Nieżelaznych dnia 16 stycznia 1989 r.  
jako norma obowiązująca od dnia 15 maja 1989 r.  
(Dz. Norm. i Miar nr 3/1989, poz. 6)