

BUDOWNICTWO	NORMA BRANŻOWA	BN-89
	Ogrzewnictwo	8864-53/02
	Grzejniki z kształtowników ze stopu aluminium	Zamiast BN-85/8864-53/02
	Człony	Grupa katalogowa 0724

1. Przedmiot arkusza normy. Przedmiotem arkusza normy są człony grzejnika z kształtowników ze stopu aluminium wg BN-89/8864-53/01.

2. Wielkości. W zależności od odległości między osiami otworów na złączki człony dzieli się na wielkości wg tablicy i rysunku.

3. Gatunki - wg BN-89/8864-53/02 tabl. 3.

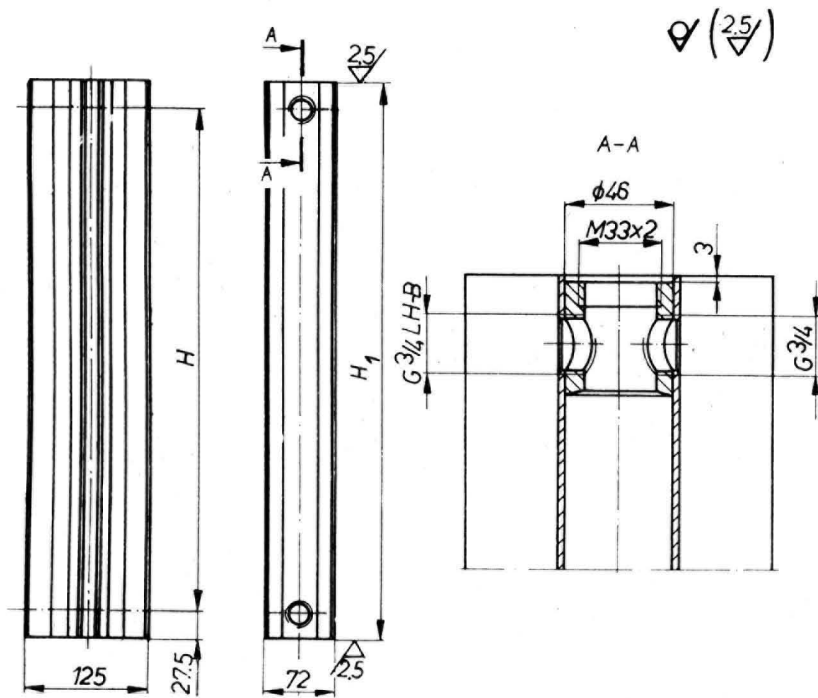
4. Przykład oznaczenia członu o wielkości 500, gatunku I;

CZŁON 500 - I BN-89/8864-53/02

5. Główne wymiary członów oznaczone na rysunku w zależności od wielkości - wg tablicy i rysunku.

Oznaczenie wielkości członu	Odległość między osiami otworów na złączki H	Wysokość członu H_1
	mm	
300	$300 \pm 0,4$	$355^{+2,0}$
500	$500 \pm 0,4$	$555^{+2,0}$

6. Pozostałe wymagania i badania - wg BN-89/8864-53/01.



BN-89/8864-53/02

KONIEC

Informacje dodatkowe

Zgłoszona przez Zakłady Metali Lekkich KĘTY
Ustanowiona przez Dyrektora Instytutu Metali Nieżelaznych dnia 16 stycznia 1989 r.
jako norma obowiązująca od dnia 15 maja 1989 r.
(Dz. Norm. i Miar nr 3/1989, poz. 6)

INFORMACJE DODATKOWE

1. Instytucja opracowująca normę - Zakłady Metali Lekkich KĘTY, Kęty.

2. Normy związane

BN-89/8864-53/01 Ogrzewnictwo, Grzejniki z kształtowników ze stopu aluminium

3. Autor projektu normy - mgr inż. Kazimierz Brzuska
- Zakłady Metali Lekkich KĘTY, Kęty.