

CIEPŁOWNICTWO	NORMA BRANŻOWA	BN-71
	Wymienniki przeciwprądowe do centralnego ogrzewania WCO	8864-41
	Uszczelki Wymagania	Grupa katalogowa 0724

1. Przedmiot normy. Przedmiotem normy są wymagania dotyczące uszczelki płaskiej do wymienników przeciwprądowych centralnego ogrzewania WCO wg BN-71/8864-35.

2. Normy związane

PN-68/H-74375 Rurociągi i armatura. Uszczelki płaskie do przyłg zgrubnych kołnierzy

BN-71/8864-35 Wymienniki przeciwprądowe do centralnego ogrzewania WCO. Wspólne wymagania i badania

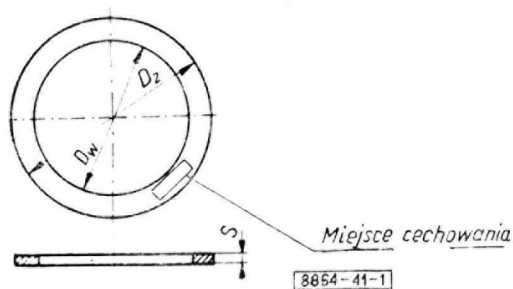
3. Podział. Rozróżnia się dwa typy uszczelki płaskiej:

- S — do uszczelnienia płyt sitowych i króćców,
- P — do uszczelnienia pokrywy.

4. Przykład oznaczenia uszczelki płaskiej typu S do wymiennika centralnego ogrzewania WCO 250:

USZCZELKA PŁASKA WCO 250/S BN-71/8864-41

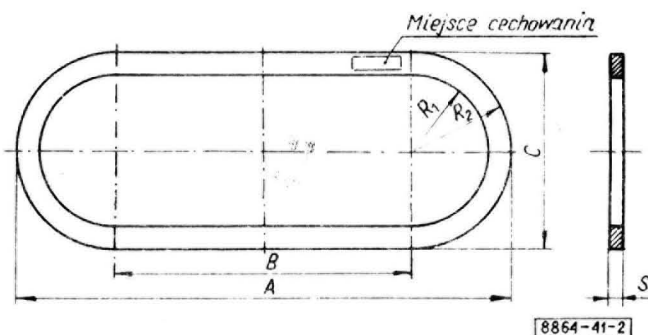
5. Wymiary uszczelki do płyt sitowych i króćców podano na rys. 1 i w tabl. 1, do pokrywy na rys. 2 i w tabl. 2.



Rys. 1. Uszczelki płyt sitowych i króćców wymiennika WCO

Tablica 1

Typ wymiennika	Uszczelki płyt sitowych				Uszczelki króćców			
	D_z	D_w	S	Orientacyjna masa	D_z	D_w	S	Orientacyjna masa
	mm			kg	mm			kg
WCO 150	217	169	2	0,05	217	169	2	0,05
WCO 250	328	274	2	0,07	272	220	2	0,06



Rys. 2. Uszczelki pokrywy wymiennika WCO

Tablica 2

Typ wymiennika	A	B	C	S	R_1	R_2	Orientacyjna masa
	mm						kg
	WCO 150	512	29,5	217	2	84,5	108,5
WCO 250	743	41,5	328	2	137,0	164,0	0,14

Stoleczne Przedsiębiorstwo Energetyki Ciepłej
Ustanowiona przez Ministra Gospodarki Komunalnej dnia 4 grudnia 1971 r.
jako norma obowiązująca od dnia 1 lipca 1972 r.
(Mon. Pol. nr 12/1972 poz. 86)

6. Materiał. Płyta z masy azbestowo-kauczukowej o wyróżniku AK wg PN-68/H-74375.

7. Wykonanie. Wycinane z płyty azbestowo-kauczukowej.

8. Cechowanie. W miejscu oznaczonym na rys. 1 i 2 należy wpisać farbą następujące dane:

— znak wytwórni,

— oznaczenie uszczelki wg 4 bez części słownej,

— znak kontroli technicznej (KT).

9. Przechowywanie. Uszczelki należy przechowywać w pomieszczeniach zabezpieczających przed wpływami atmosferycznymi.

K O N I E C

INFORMACJE DODATKOWE

Wydanie 6 — stan aktualny: marzec 1986 — bez zmian.