

CIEPŁOWNICTWO	NORMA BRANŻOWA	BN-71
	Wymienniki przeciwprądowe dla ciepłej wody gospodarczej typ WCW Kolana Wymagania	8864-34
		Grupa katalogowa 0724

1. WSTĘP

1.1. Przedmiot normy. Przedmiotem normy są wymagania na kolana gięte, gładkie, o kącie 180° , do wymienników przeciwprądowych dla ciepłej wody gospodarczej typ WCW wg BN-71/8864-28.

1.2. Normy związane

PN-80/H-74219 Rury stalowe bez szwu walcowane na gorąco, ogólnego zastosowania
 PN-78/M-02139 Odchyłki wymiarów nietolerowanych
 PN-77/M-34031 Rurociągi pary i wody gorącej. Ogólne wymagania i badania
 BN-71/8864-28 Wymienniki przeciwprądowe dla ciepłej wody gospodarczej WCW. Wspólne wymagania i badania

2. PODZIAŁ I OZNACZENIE

2.1. Podział. Rozróżnia się kolana:
 do wymiennika WCW 65 - gięte, gładkie, o kącie 180° ,
 do wymiennika WCW 100 - gięte, gładkie, o kącie 180° .

2.2. Przykład oznaczenia kolana giętego, gładkiego, do wymiennika przeciwprądowego WCW 65, o średnicy $D_z = 44,5$ mm:

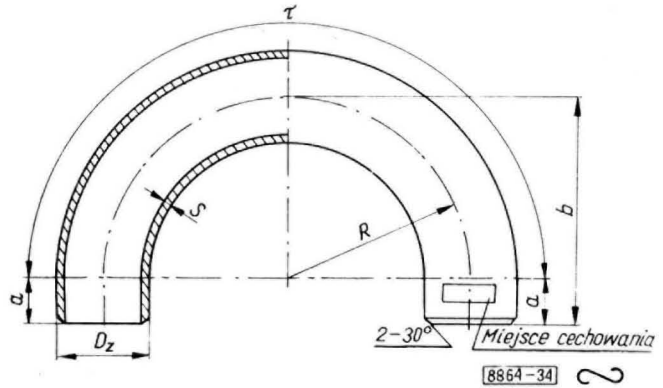
KOLANO GIĘTE GŁADKIE WCW 65/44,5 BN-71/8864-34

3. WYMAGANIA

3.1. Wymiary kolan wymienników podano na rysunku i w tabelicy.

Dopuszcza się następujące odchyłki wymiarów dla kąta wygięcia kolana $\pm 1^\circ$:

odchyłki wymiarów nietolerowanych - wg PN-78/M-02139,
 owalizacja średnicy - wg PN-77/M-34031.



Kolano gięte, gładkie, o kącie 180° wymiennika WCW

Typ wymiennika	Wielkość	Wymiary, mm						Orientacyjna masa kg
		R	D_z	S	a	b	r	
WCW 65	3,8	95,25	44,5	3,0	6,0	101,25	298,5	1,0
	5,8							
WCW 100	3,8	119,5	57	3,0	-	119,5	373,5	1,5
	5,8							

3.2. Materiał. Rury stalowe bez szwu wg PN-80/H-74219 w gatunku R35.

3.3. Wykonanie - wg kart operacyjnych wytwórcy.

3.4. Wygląd zewnętrzny. Kolana powinny mieć powierzchnie zewnętrzne bez wżerów, owalizacji i wgnieceń.

3.5. Cechowanie. W miejscu oznaczonym na rysunku należy umieścić w sposób trwały następujące dane:

- znak wytwórni,
- oznaczenie kolana wg 2.2 bez części słownej,
- znak kontroli technicznej.

4. PRZECHOWYWANIE

Kolana powinny być przechowywane w pomieszczeniach zabezpieczających przed wpływami atmosferycznymi oraz wolnych od szkodliwych par i gazów.

K O N I E C

INFORMACJE DODATKOWE

Wydanie 5 - stan aktualny: luty 1985 - uaktualniono normy związane.

Stołeczne Przedsiębiorstwo Energetyki Ciepłej
 Ustanowiona przez Ministra Gospodarki Komunalnej dnia 29 listopada 1971 r.
 jako norma obowiązująca w zakresie projektowania, wykonawstwa i eksploatacji od dnia 1 lipca 1972 r.
 (Mon. Pol. nr 12/1972 poz. 86)