

ELEMENTY
INSTALACJIElementy mocujące rurociągi
Haki do rur

Grupa katalogowa 0721, 0724

1. Przedmiot normy. Przedmiotem normy są haki do rur o średnicach nominalnych od 10 do 150 mm.

2. Typy. Rozróżnia się 2 typy haków do rur:

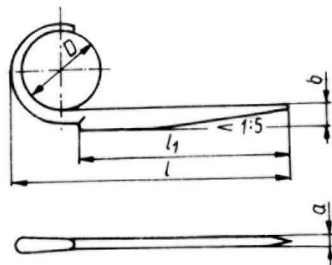
I - hak do wbicia w ścianę,

II - hak z pręta do przymocowania do konstrukcji stalowej.

3. Przykład oznaczenia haka typu I do rury o średnicy nominalnej 40 mm

HAKI DO RUR 40-I BN-76/8860-01/04

4. Główne wymiary - wg rys. 1 i 2 i tabl. 1 i 2.

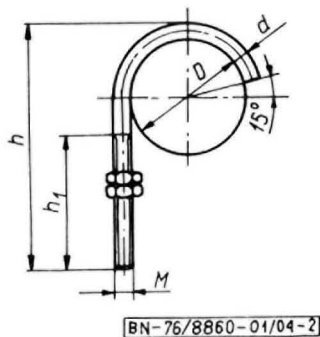


Rys. 1. Hak typ I

Tablica 1

D_{nom} rurociągu	D	l	l_1	a	b	Masa orientacyjna
mm						kg
10	17	75	60	4	10	0,02
15	22	90	70			0,02
20	27	105	80	4	12	0,03
25	34	120	92			0,04
32	44	140	102	4	15	0,06
40	50	155	113			0,06
50	62	180	126	6	18	0,14
65	78	195	132			0,16
80	90	220	147	7	20	0,24
100	116	270	175			0,30
125	140	290	180	8	24	0,34
150	170	320	195			0,50

Zgłoszona przez Centralny Ośrodek Badawczo-Rozwojowy Techniki Instalacyjnej INSTAL
Ustanowiona przez Dyrektora Zjednoczenia Przedsiębiorstw Instalacji Przemysłowych dnia 31 grudnia 1976 r.
jako norma obowiązująca od dnia 1 lipca 1977 r.
(Dz. Norm. i Miar nr 5/1977, poz. 14)



Rys. 2. Hak typ II

5. Materiał - stal ST0 ÷ ST3 wg PN-72/H-84020.

6. Wykonanie. Hak typu I - kuty, końce haka powinny być utwardzone; hak typu II - gięty z pręta.

7. Pozostałe wymagania oraz badania - wg BN-76/8860-01/00.

Tablica 2

D_{nom} rurociągu	D	d	h	h_1	M	Masa orientacyjna
mm						kg
10	20	6	55	40	M6	0,01
15	24		60			0,02
20	30		66			0,03
25	36		72			0,03
32	46		82			0,04
40	52	8	88	50	M8	0,05
50	64		100			0,07
65	80	10	116	50	M10	0,11
80	92		130			0,15

KONIEC

INFORMACJE DODATKOWE

1. Instytucja opracowująca normę - Centralny Ośrodek Badawczo-Rozwojowy Techniki Instalacyjnej INSTAL.

2. Istotne zmiany w stosunku do PN-55/B-75400
Wprowadzono w arkuszu podstawowym wymagania dla haków w zakresie zabezpieczenia antykorozyjnego, pakowania, przechowywania i transportu oraz badania.

Wprowadzono nowy typ haka, wykonanego z pręta.

3. Normy związane

PN-72/H-84020 Stal węglowa konstrukcyjna zwykłej jakości ogólnego przeznaczenia. Gatunki
BN-76/8860-01/00 Elementy mocujące rurociągi. Wymagania i badania

4. Wydanie 2 - stan aktualny: listopad 1986 r.