

ŚRODKI TRANSPORTU WODNEGO I URZĄDZENIA PŁYWAJĄCE	NORMA BRANŻOWA	BN-78 <hr/> 3786-10 Arkusz 11
	Barierki stalowe statków śródlądowych Stojaki stałe i zdejmowane	Zamiast BN-70/3786-14
		Grupa katalogowa V 47

1. Przedmiot arkusza normy. Przedmiotem arkusza normy są stojaki barierki linowych stosowanych na towarowych statkach śródlądowych.

2. Rodzaje. Rozróżnia się dwa rodzaje stojaków: stały - A, zdejmowany - B.

3. Przykład oznaczenia stojaka rodzaju B o wymiarach $h = 940$ i $h_1 = 390$ mm:

STOJAK B 940/390 BN-78/3786-10/11

4. Wymiary w mm, wyszczególnienie części i materiału - według rysunku i tablicy na str. 2.

Dopuszcza się stosowanie większych wysokości h słupków określonych w oznaczeniu.

5. Wykonanie. Stojaki **1** - cięte z rury, końcówka górna zgniatana, uchwyty **2** i **3** - spawane po osadzeniu w końcówce.

KONIEC

INFORMACJE DODATKOWE

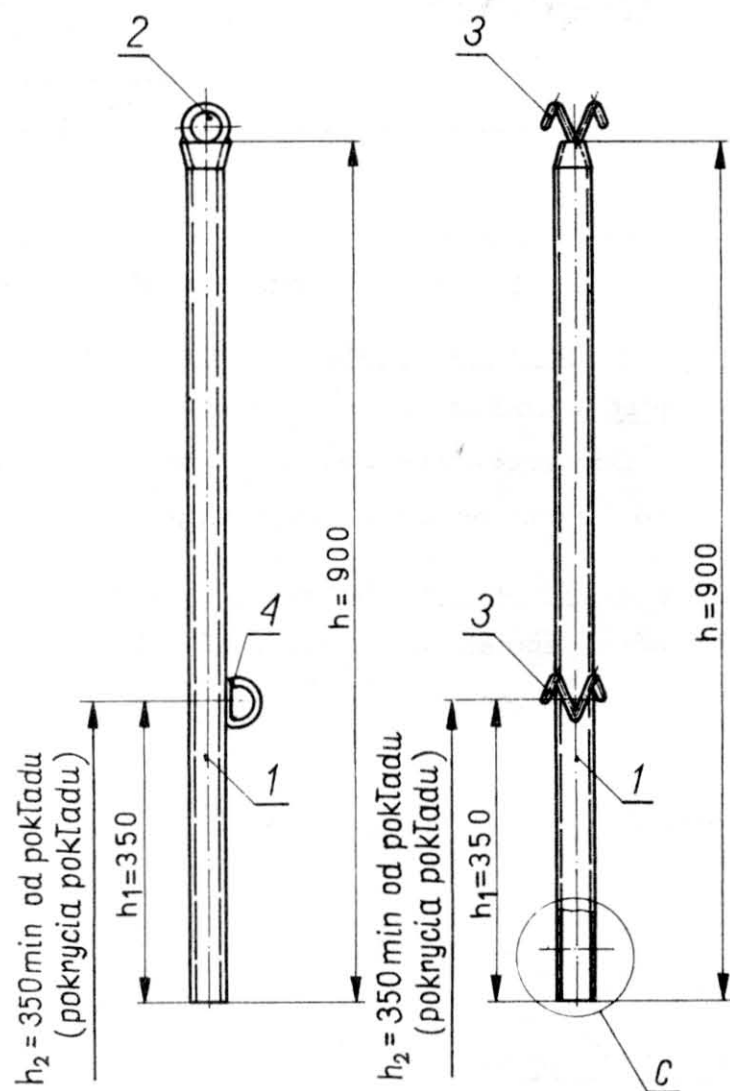
1. Normy związane podano w tablicy.

2. Wykaz dotychczas ustanowionych arkuszy podano w BN-78/3786-10/01.

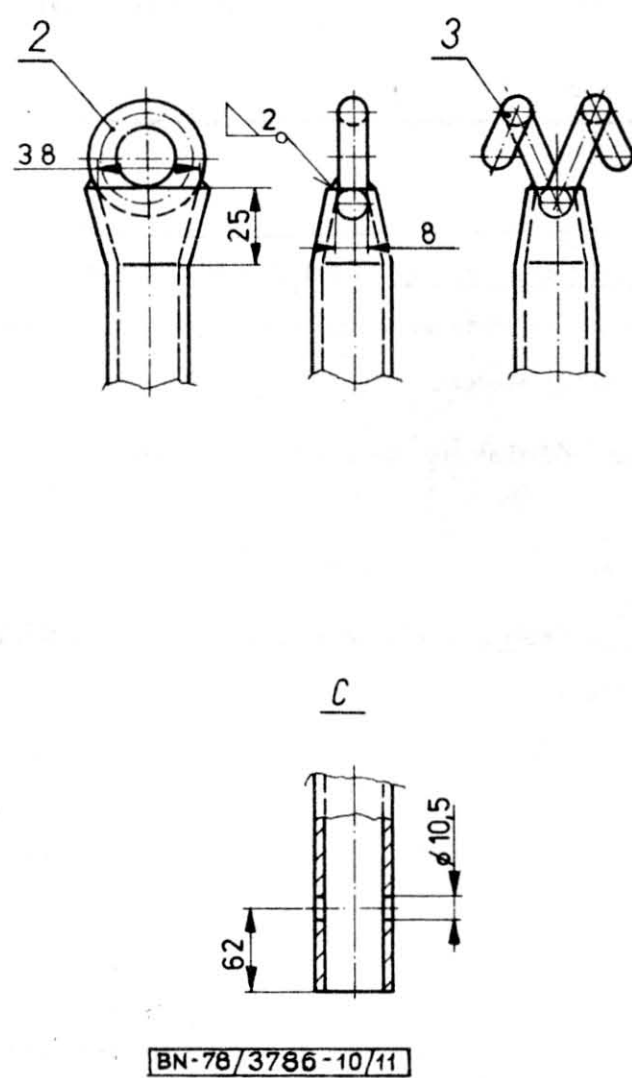
Zgłoszona przez Centrum Badawczo-Projektowe Żeglugi Śródlądowej
 Ustanowiona przez Dyrektora Naczelnego Zjednoczenia Żeglugi Śródlądowej dnia 15 marca 1978 r.
 jako norma obowiązująca od dnia 1 października 1978 r.
 (Dz. Norm. i Miar nr 10/1978 poz. 51)

Wymiary w mm, wyszczególnienie części i materiał

Rodzaj A



Rodzaj B



BN-78/3786-10/11

Nr części na rysunku	Nazwa części	Nr normy	Materiał
1	Stojak	-	rura gwintowana S-CZ-33, 7x3, 25-10BX wg PN-74/H-74200
2	Uchwyt A	BN-78/3786-10/02	wg normy przedmiotowej
3	Uchwyt D		
4	Uchwyt B		