

ŚRODKI TRANSPORTU WODNEGO I URZĄDZENIA PŁYWAJĄCE	NORMA BRANŻOWA	BN-79
	Uchwyty latarń sygnałowo-pozycyjnych statków śródlądowych <b>Uchwyty E</b>	3784-09.01
		Grupa katalogowa V 47

1. Przedmiot normy, Przedmiotem normy są uchwyty E do latarń sygnałowo-pozycyjnych typu NZ 4071, NZ 4072 i NZ 4096, stosowane na statkach śródlądowych.

2. Typy i rodzaje - wg BN-79/3784-09.00.

3. Odmiany - wg rys. 1.

4. Przykład oznaczenia uchwytu E, typu A, rodzaju al, odmiany I, o wielkości 265:

UCHWYT EAal I 265 BN-79/3784-09.01

5. Wymiary w mm - wg rys. 1 na str. 2, rys. 2 na str. 3 oraz tablica na str. 3.

6. Materiał uchwytów stalowych - stal St3S wg PN-72/H-84020, uchwytów aluminiowych (al) - stopy aluminium wg PN-68/H-88026.

7. Pozostałe wymagania - wg BN-79/3784-09.00.

K O N I E C

#### INFORMACJE DODATKOWE

1. Instytucja opracowująca normę - Centrum Badawczo-Projektowe Żeglugi Śródlądowej, Wrocław.

#### 2. Normy związane

PN-72/H-84020 Stal węglowa konstrukcyjna zwykłej jakości ogólnego przeznaczenia, Gatunki

PN-68/H-88026 Stopy aluminium do przeróbki plastycznej, Gatunki

PN-77/M-82008 Podkładki sprężyste

PN-74/M-82105 Śruby ze łbem sześciokątnym z gwintem na całej długości

PN-75/M-82144 Nakrętki sześciokątne

BN-79/3784-09.00 Uchwyty latarń sygnałowo-pozycyjnych statków śródlądowych, Wymagania ogólne

3. Symbol wg SWW - 1132 - 481.

4. Autor projektu normy - Leszek Mastalski - Centrum Badawczo-Projektowe Żeglugi Śródlądowej we Wrocławiu.

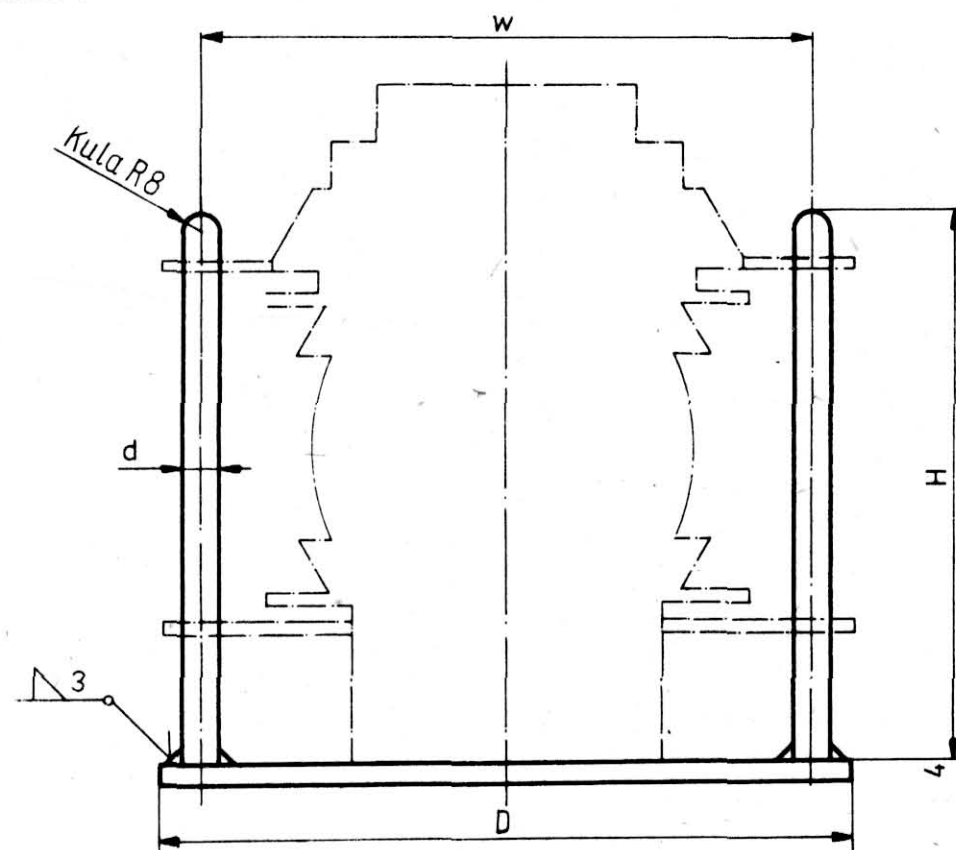


Zgłoszona przez Centrum Badawczo-Projektowe Żeglugi Śródlądowej  
Ustanowiona przez Naczelnego Dyrektora Zjednoczenia Żeglugi Śródlądowej dnia 28 maja 1979 r.  
jako norma obowiązująca od dnia 1 stycznia 1980 r.  
(Dz. Norm. i Miar nr 16/1979 poz.83)

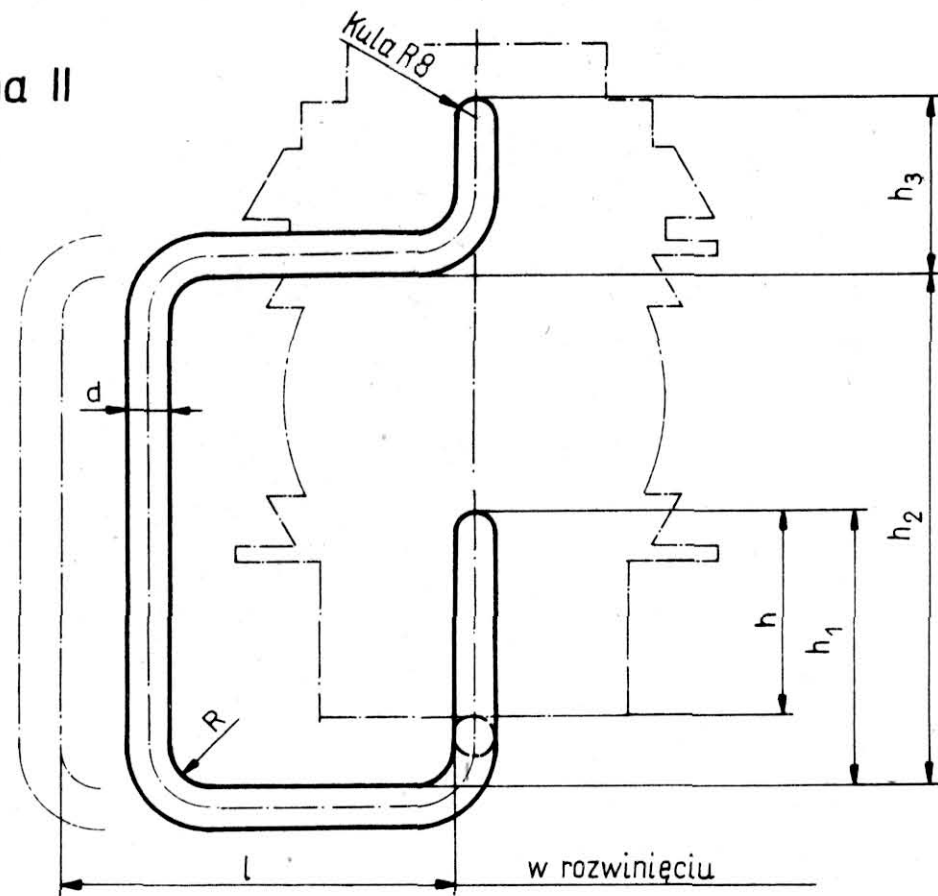
Wymiary w mm

Odmiana I

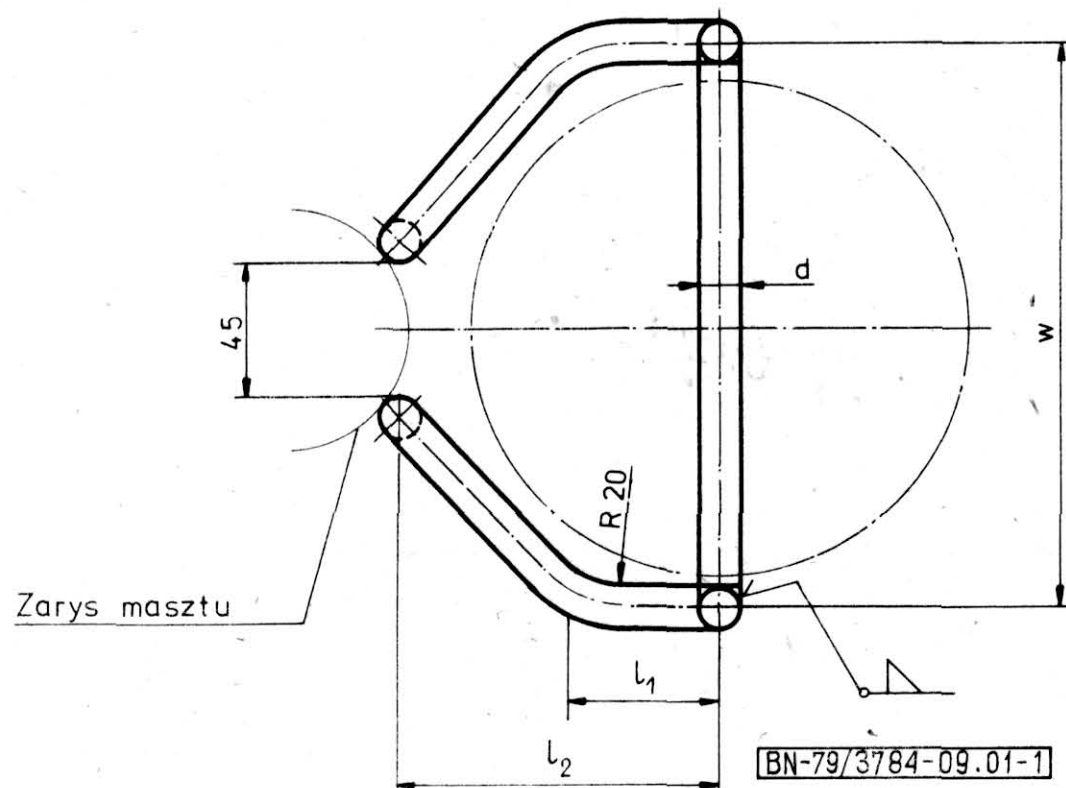
Typ A



Odmiana II



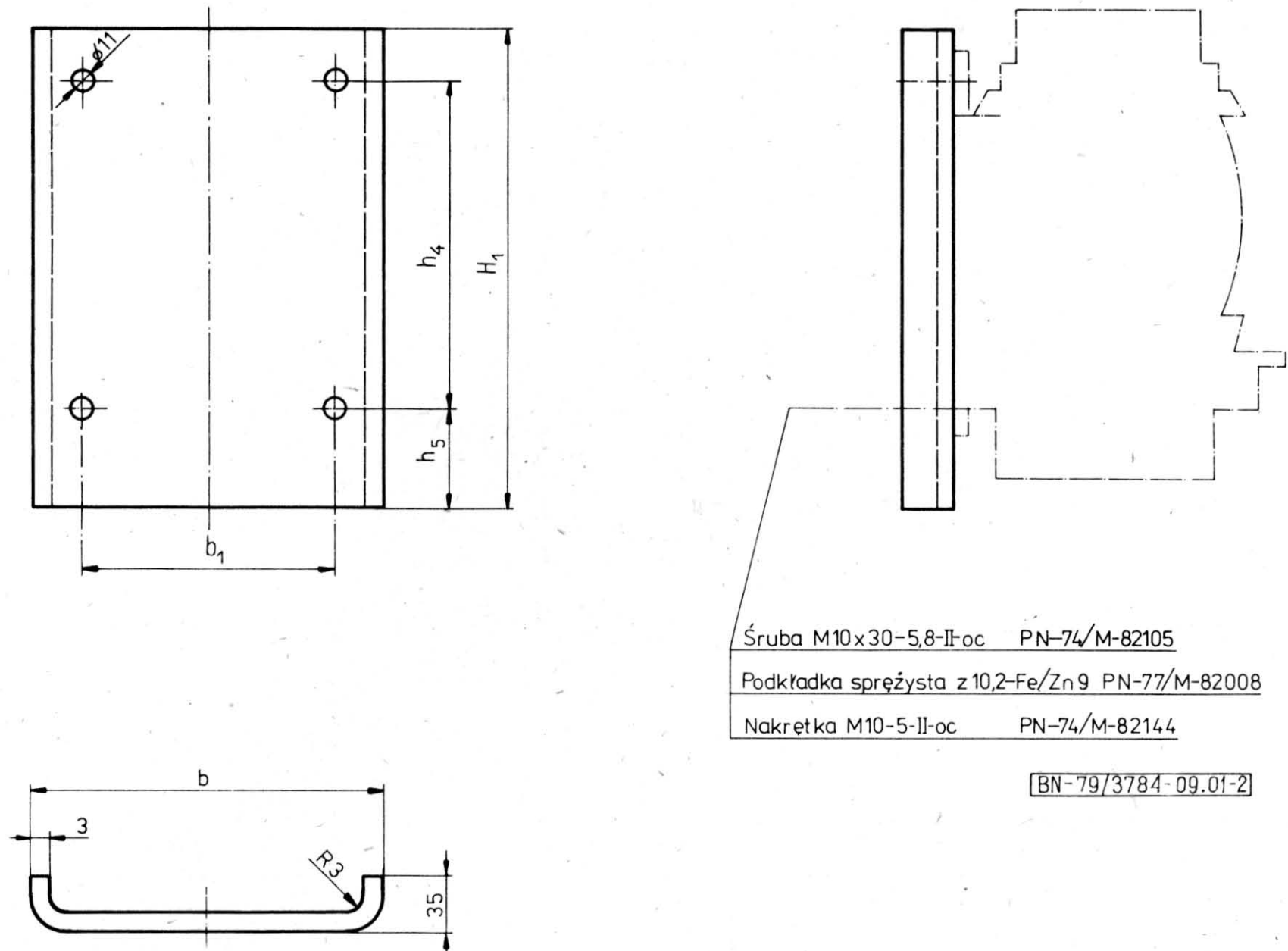
R = d



BN-79/3784-09.01-1

Rys. 1

## Typ B



Rys. 2

Wielkość uchwytu			Typ latarni	D	H	H <sub>1</sub>	W	b	b <sub>1</sub>	d	h	h <sub>1</sub>	h <sub>2</sub>	h <sub>3</sub>	h <sub>4</sub>	h <sub>5</sub>	l	l <sub>1</sub>	l <sub>2</sub>	
AI	AII	B																		
265	-	-	NZ 4071 NZ 4072	300	223	-	265	-	-	16	90	112	159	82	-	-	-	-	-	-
322	-	-	NZ 4096	360	253	-	322	-	-	20	100	140	198	94	-	-	-	-	-	-
-	265	-	NZ 4071 NZ 4072	-	-	-	265	-	-	16	-	-	-	-	-	-	140	60	140	-
-	322	-	NZ 4096	-	-	-	322	-	-	20	-	-	-	-	-	-	265	85	205	-
-	-	160	NZ 4071 NZ 4072	-	-	300	-	220	160	16	-	-	-	-	205	60	-	-	-	-
-	-	180	NZ 4096	-	-	345	-	250	180	20	-	-	-	-	235	70	-	-	-	-