

ŚRODKI TRANSPORTU WODNEGO I URZĄDZENIA PŁYWAJĄCE	NORMA BRANŻOWA	BN-82
	Okrętowy sprzęt ratunkowy Czerpak	3765-08
		Zamiast BN-72/3765-08
		Grupa katalogowa 0547

1. Przedmiot normy. Przedmiotem normy jest czerpak do wylewania wody, stosowany na łodziach i tratwach ratunkowych oraz innych małych statkach rybackich.

2. Oznaczenie

CZERPAK BN-82/3765-08

3. Główne wymiary - wg rysunku.

4. Materiał. Tworzywo sztuczne:

a) barwy pomarańczowej - czerpaki na łodzi lub tratwy ratunkowe,

b) barwy dowolnej - czerpaki o innym zastosowaniu.

5. Masa. Całkowita masa czerpaka wynosi 0,16 kg.

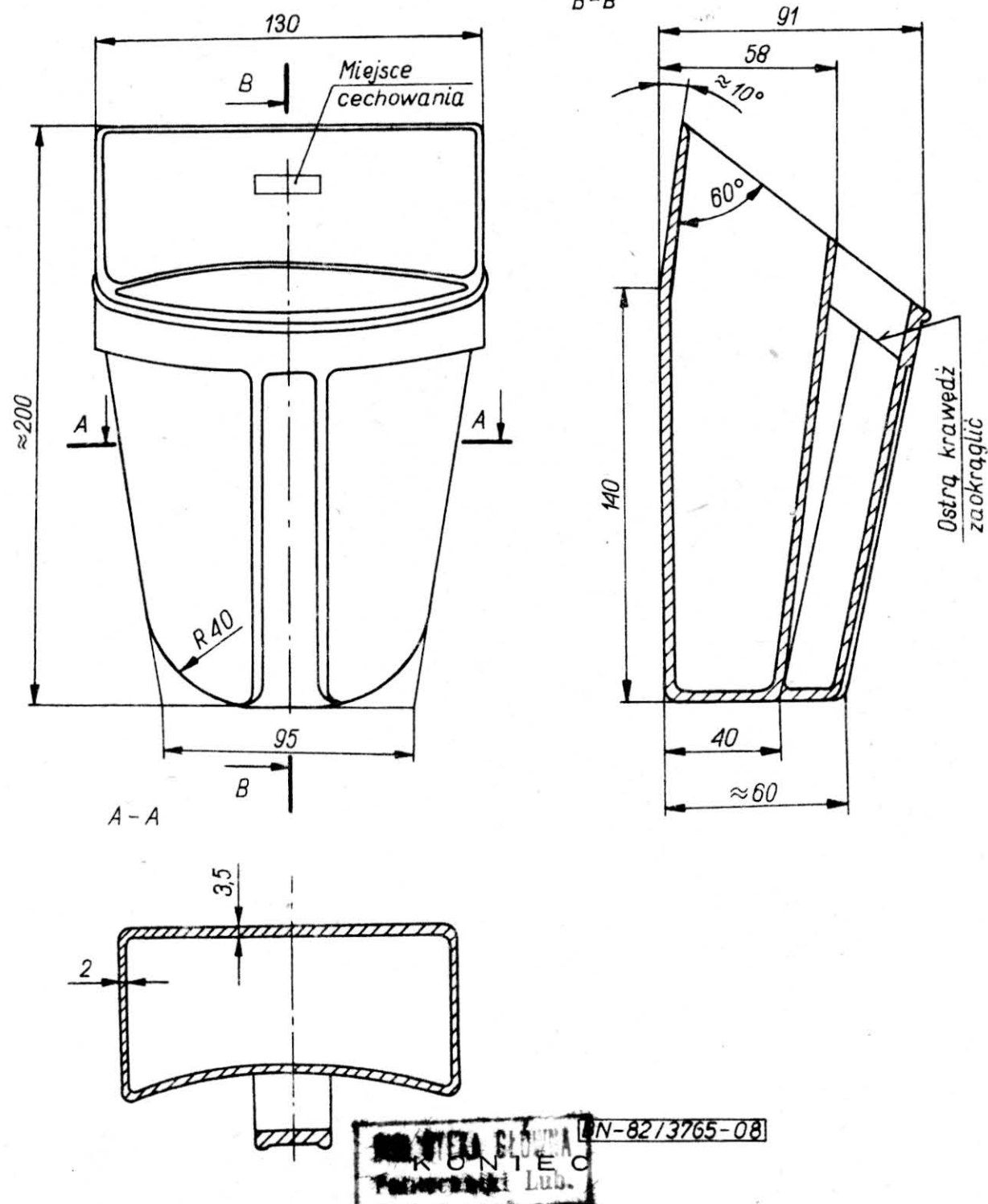
6. Wykonanie. Całość wykonana metodą wtrysku. Naddatki technologiczne usunięte. Powierzchnia gładka, bez rys, pęknięć, nierówności i zadrapań. Ostre krawędzie zaokrąglone.

7. Cechowanie. Na czerpaku, w miejscu oznaczonym na rysunku, należy umieścić w sposób trwały następujące znaki:

a) nazwę lub znak wytwórni,

b) symbol BN.

B-B



Informacje dodatkowe

Zgłoszona przez Centrum Techniki Okrętowej
Ustanowiona przez Dyrektora Centrum Techniki Okrętowej dnia 25 czerwca 1982 r.
jako norma obowiązująca od dnia 1 stycznia 1983 r.
(Dz. Norm. i Miar nr 15/1982 poz. 29)

INFORMACJE DODATKOWE

1. Instytucja opracowująca normę - Centrum Techniki Okrętowej, Gdańsk.

2. Istotne zmiany w stosunku do BN-72/3765-08.
Zmniejszono liczbę odnów do jednej.

3. Symbol wg SWW - 1056-66.

4. Zgodność z przepisami PRS. Norma jest zgodna z przepisami Polskiego Rejestru Statków. Uzgodniono dnia 16 czerwca 1982 r.

5. Autor projektu normy - inż. Anna Górka - Biuro Projektowo-Konstrukcyjne Stoczni Ustka.