

ŚRODKI TRANSPORTU WODNEGO I URZĄDZENIA PŁYWAJĄCE	NORMA BRANŻOWA	<b>BN-75</b> <hr/> <b>3743-64</b>
	Uzbrojenie rybackich narzędzi połowu <b>Toczyska gumowe trawlerowe</b>	
	Grupa katalogowa V 47	

1. **Przedmiot normy.** Przedmiotem normy są toczyska gumowe trawlerowe, służące do zbrojenia rybackich narzędzi połowu.

2. **Przykład oznaczenia toczyska gumowego trawlerowego o średnicy zewnętrznej  $a = 583$  mm:**  
 TOCZYSKO GUMOWE TRAWLEROWE 583 BN-75/3743-64

3. **Główne wymiary** w mm — wg rysunku i tablicy na str 2.

4. **Materiał.** Korpus (1) — guma Z 60.10.40 wg PN-64/C-94152. Tuleja (2) — rura stalowa ze szwem wg PN-67/H-74206.

5. **Wykonanie.** Korpus wulkanizowany w matrycy. Rura wtłoczona. Dopuszcza się stosowanie przekładek tkanino-gumowych.

6. **Wykończenie.** Wylewy gumy obcięte.

7. **Przechowywanie.** Toczyska należy zabezpieczyć przed kontaktem ze smarami, olejami oraz innymi rozpuszczalnikami gumy.

KONIEC

#### INFORMACJE DODATKOWE

1. **Instytucja opracowująca normę** — Zjednoczenie Gospodarki Rybnej, Szczecin.

2. **Normy związane**

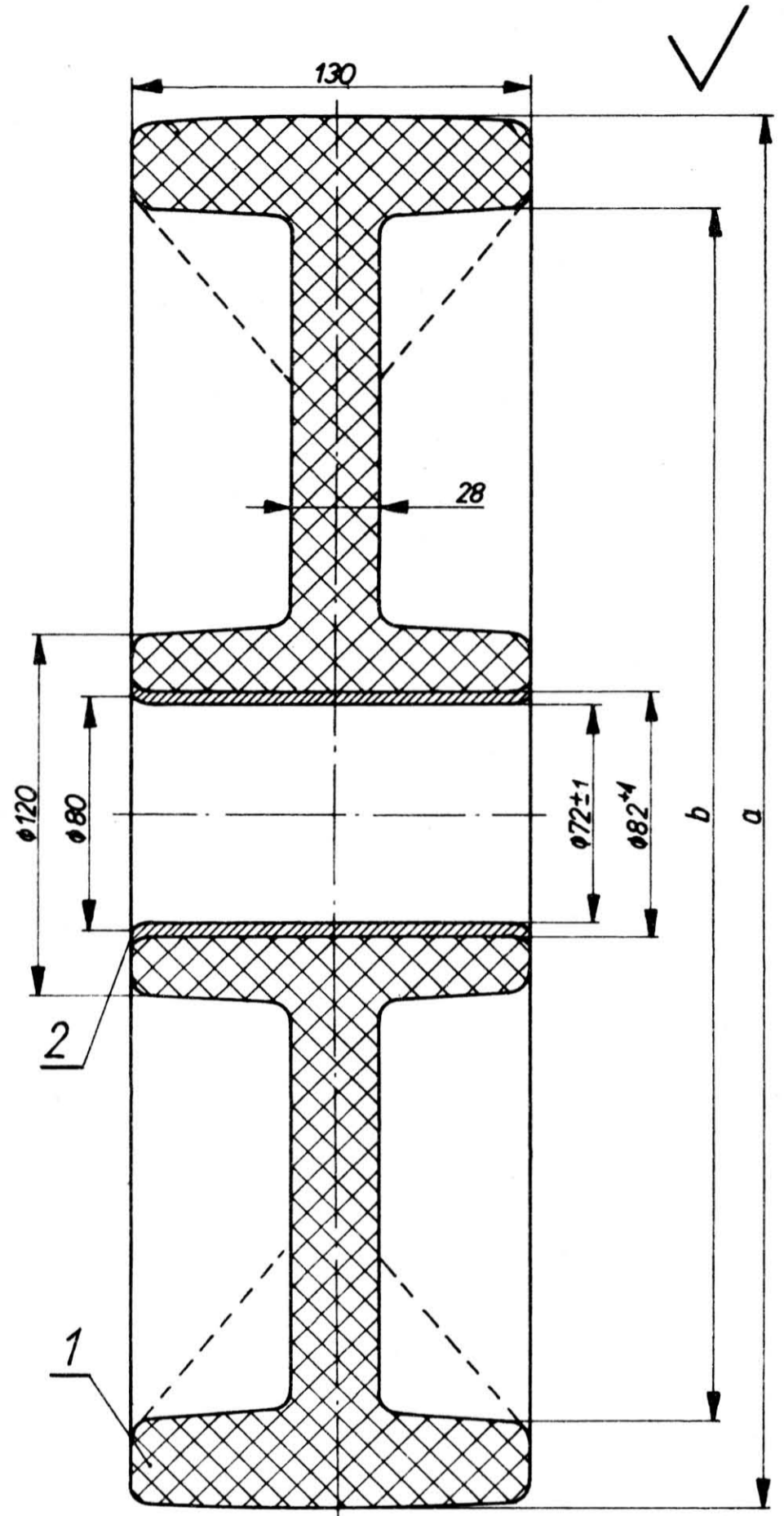
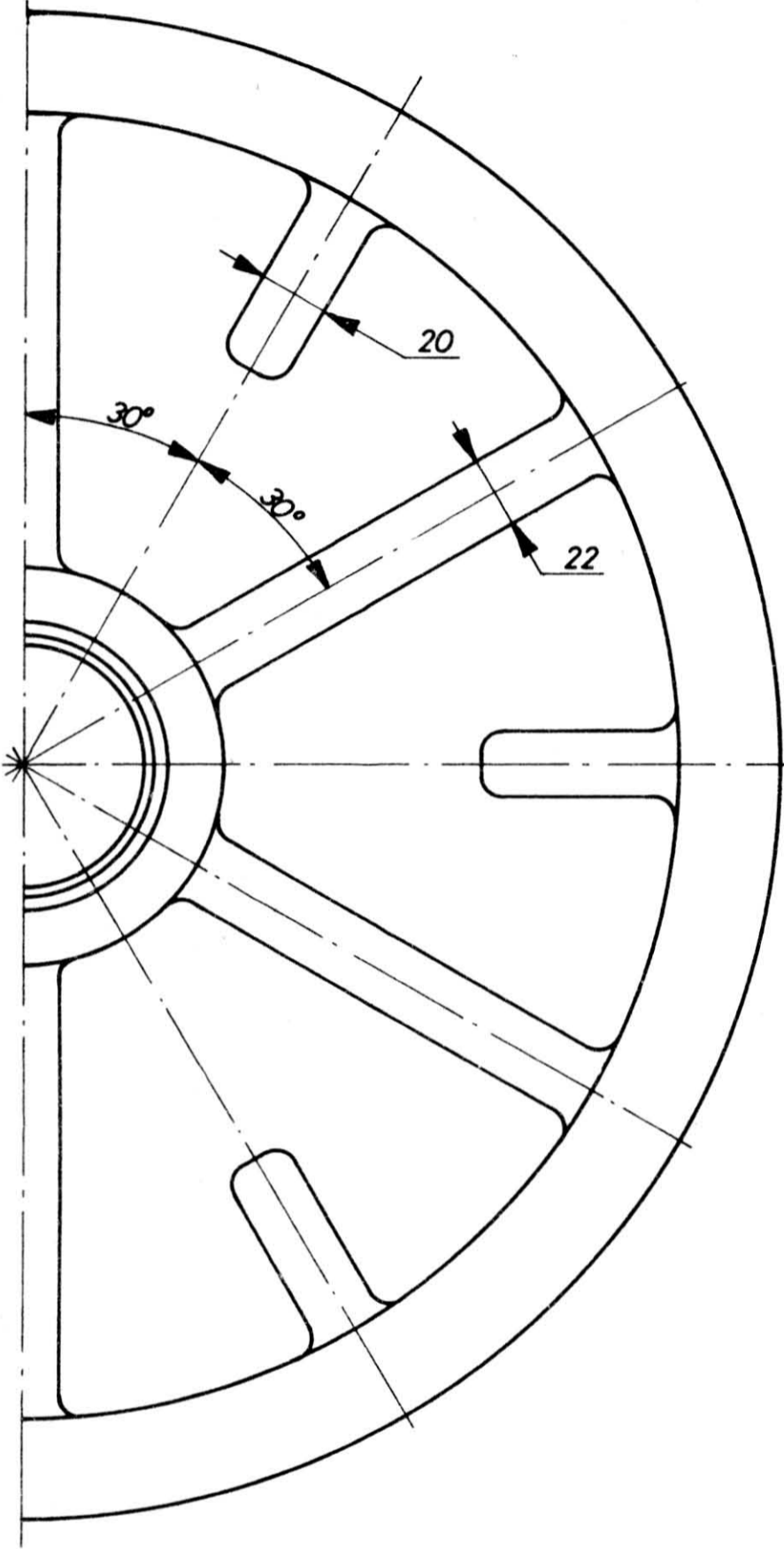
PN-64/C-94152 Guma na artykuły techniczne. Wymagania i badania techniczne

PN-67/H-74206 Rury stalowe ze szwem. Wymiary

3. **Autorzy projektu normy** — mgr inż. Jacek Rogoziński i mgr inż. Janusz Rejdak, Zjednoczenie Gospodarki Rybnej, Szczecin.



Zgłoszona przez Zjednoczenie Gospodarki Rybnej  
 Ustanowiona przez Dyrektora Zjednoczenia Gospodarki Rybnej dnia 26 sierpnia 1975 r.  
 jako norma obowiązująca w zakresie produkcji od dnia 1 kwietnia 1976 r.  
 (Dz. Norm. i Miar nr 23/1975 poz. 82)



BN-75/3743-64

a	b
460	400
583	423