

ŚRODKI
TRANSPORTU
WODNEGO
I URZĄDZENIA
PŁYWAJĄCE

Uzbrojenie rybackich narzędzi połowowych
Łączniki toczyskowe żeliwne

BN-74
3743-21

Zamiast
BN-63/3743-21

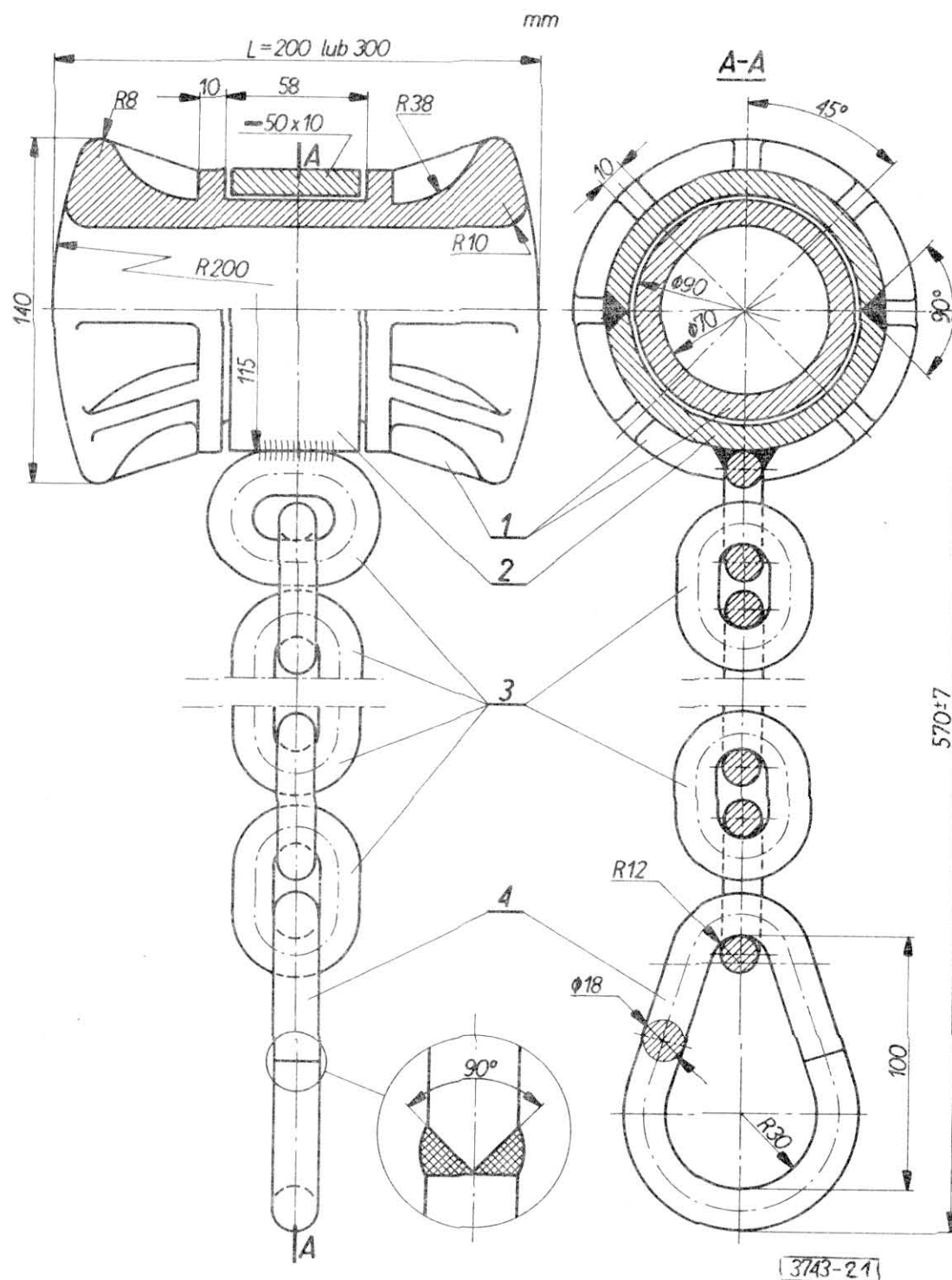
Grupa katalogowa V 47

1. Przedmiot normy. Przedmiotem normy są łączniki toczyskowe żeliwne stosowane do zbrojenia rybackich narzędzi połowowych.

2. Przykład oznaczenia łącznika toczyskowego żeliwnego o wielkości $L = 200$ mm:

ŁĄCZNIK TOCZYSKOWY ŻELIWNY 200 BN-74/3743-21

3. Główne wymiary w mm, wyszczególnienie części i materiał wg rys. i tabl. 1 i 2.



Tablica 1

L mm	Masa łącznika kg
200	8,0
300	9,3



Zjednoczenie Gospodarki Rybnej
Ustanowiona przez Dyrektora Zjednoczenia Gospodarki Rybnej dnia 11 stycznia 1974 r.
jako norma obowiązująca w zakresie produkcji od dnia 1 października 1974 r.
(Dz. Norm. i Miar nr 8/1974 poz. 21)

Tablica 2

Nr części na rysunku	Nazwa części	Liczba sztuk	Materiał
1	Korpus	1	żeliwo szare Z1 22 wg PN-63/H-83101
2	Półopaska	2	pręt płaski 10X50 wg PN-72/H-93202 ze stali St4S wg PN-72/H-84020
3	Ogniwo łańcucha	9	łańcuch KN 16 wg PN-67/M-84540
4	Ogniwo końcowe	1	pręt okrągły 18 wg PN-72/H-93200 ze stali St4S wg PN-72/H-84020

4. Wykonanie. Korpus - odlew nieobrobiony. Opaska i ogniwo końcowe fazowane, spawane elektrycznie. Wyżarzzone.

5. Wykończenie. Oczyszczone. Pokryte antykorozyjną warstwą ochronną. Rodzaj warstwy określony w zamówieniu.

6. Odbiór - wg BN-70/3743-11.

K O N I E C

INFORMACJE DODATKOWE

1. Instytucja opracowująca normę - Zjednoczenie Gospodarki Rybnej.

2. Istotne zmiany w stosunku do BN-63/3743-21

- a) zmieniono kształt korpusu przez dodanie wsporników wzmacniających,
- b) ogniwo korpusu zastąpiono opaską,
- c) ogniwa łącznika zastąpiono łańcuchem,
- d) zwiększono długość całkowitą łącznika,
- e) zmieniono materiał korpusu z Żlx na Z122.

3. Normy związane

PN-63/H-83101 Żeliwo szare. Klasyfikacja

PN-72/H-84020 Stal węglowa konstrukcyjna zwykłej jakości ogólnego przeznaczenia. Gatunki

PN-72/H-93200 Stal węglowa walcowana. Pręty okrągłe. Wymiary

PN-72/H-93202 Stal węglowa walcowana. Pręty płaskie. Wymiary

PN-67/M-84540 Łańcuchy techniczne ogniwoowe o ogniwach krótkich

BN-70/3743-11 Uzbrojenie rybackich narzędzi połowowych. Warunki odbioru elementów stalowych uzbrojenia włoka

4. Autorzy projektu normy - mgr inż. Janusz Rejdak i mgr inż. Jacek Rogoziński - Zjednoczenie Gospodarki Rybnej.