

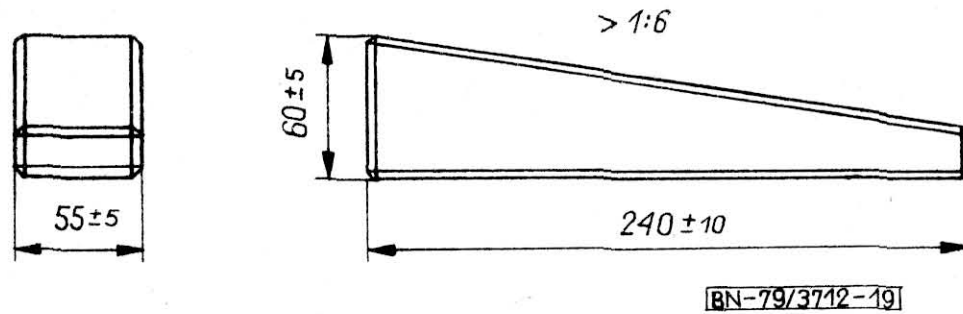
ŚRODKI TRANSPORTU WODNEGO I URZĄDZENIA PŁYWAJĄCE	N O R M A B R A N Ź O W A	BN-79
	Okrętowy sprzęt pokładowy Klin do luków	3712-19
		Zamiast BN-62/3755-01
		Grupa katalogowa V 47

1. Przedmiot normy. Przedmiotem normy jest drewniany klin stosowany do mocowania pokrowców na lukach okrętowych.

2. Oznaczenie

KLIN DO LUKÓW BN-79/3712-19

3. Wymiary w mm — wg rysunku.



4. Materiał. Bal no-Bk/II wg PN-72/D-96002.

5. Wykończenie. Płaszczyzny klinowe gładko ostrugane. Na pozostałych płaszczyznach dopuszczalne ślady nierówności na głębokość nie większą niż 0,5 mm. Wszystkie krawędzie ścięte na wymiar 4/45°.

K O N I E C

INFORMACJE DODATKOWE

1. Instytucja opracowująca normę — Centrum Techniki Okrętowej, Gdańsk.

2. Istotne zmiany w stosunku do BN-62/3755-01

- a) uaktualniono materiał,
- b) określono zbieżność klina.

3. Normy związane

PN-72/D-96002 Tarcica liściasta ogólnego przeznaczenia

4. Symbol wg SWW — 1056-81.



Zgłoszona przez Centrum Techniki Okrętowej
Ustanowiona przez Dyrektora Centrum Techniki Okrętowej dnia 20 lipca 1979 r.
jako norma obowiązująca od dnia 1 stycznia 1980 r. (Dz. Norm. i Miar nr 18/1979 poz. 87)