

ŚRODKI TRANSPORTU POWIETRZNEGO	N O R M A B R A N Ż O W A	BN-63
	Wyposażenie statków latających Klucze nasadowe składane oraz ich komplety	3899-01
		Grupa katalogowa V16

1. WSTĘP

1.1. Przedmiot normy. Przedmiotem normy są główne wymiary i zestawy kompletów kluczy nasadowych składanych, stosowanych przy montażu i demontażu statków latających.

1.2. Komplety. Klucze nasadowe składane wykonuje się w następujących kompletach:

A — wg rys. 2 i tabl. 2,

B — wg rys. 3 i tabl. 3,

C — wg rys. 4 i tabl. 4,

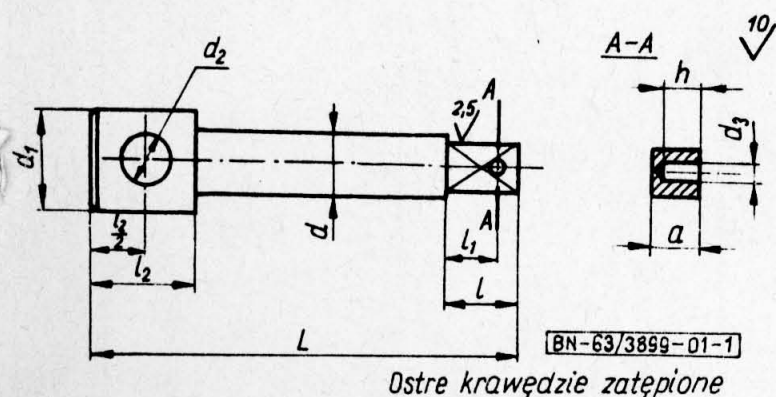
D — wg rys. 5 i tabl. 5.

1.3. Przykład oznaczenia klucza nasadowego składanego kompletu A z główką odmiany I o wymiarze nominalnym klucza $a = 7$ mm i długości $L = 200$ mm; rozwarości $S = 11$ mm:

KLUCZ NASADOWY AI 7 × 210/11 BN-63/3899-01

2. WYMAGANIA TECHNICZNE

2.1. Główne wymiary — podano w mm wg rys. 1 i tabl. 1.



Rys. 1

Tablica 1

a	L	l	$l_1 \pm 0,1$	l_2	d	d_1	d_2	d_3	h
7	63	7	4	16	10	16	8,5	3,1	5,5
	80								
	100								
	125								
	160								
	(180)								
200									
10	63	10	5	20	12,5	20	10,5	4,1	7
	80								
	100								
	125								
	160								
	(180)								
	200								
	(220)								
	250								
	(280)								
315									
14	63	14	9	25	16	25	14,5	5,1	10
	80								
	100								
	125								
	160								
	(180)								
	200								
	(220)								
	250								
	315								

Długości L ujęte w nawiasy nie są zalecane.

Zgłoszona przez Instytut Lotnictwa
Ustanowiona przez Zjednoczenie Przemysłu Lotniczego dnia 22 stycznia 1963 r.
jako norma obowiązująca od dnia 1 października 1963 r.
(Mon. Pol. nr 26/1963, poz. 33)

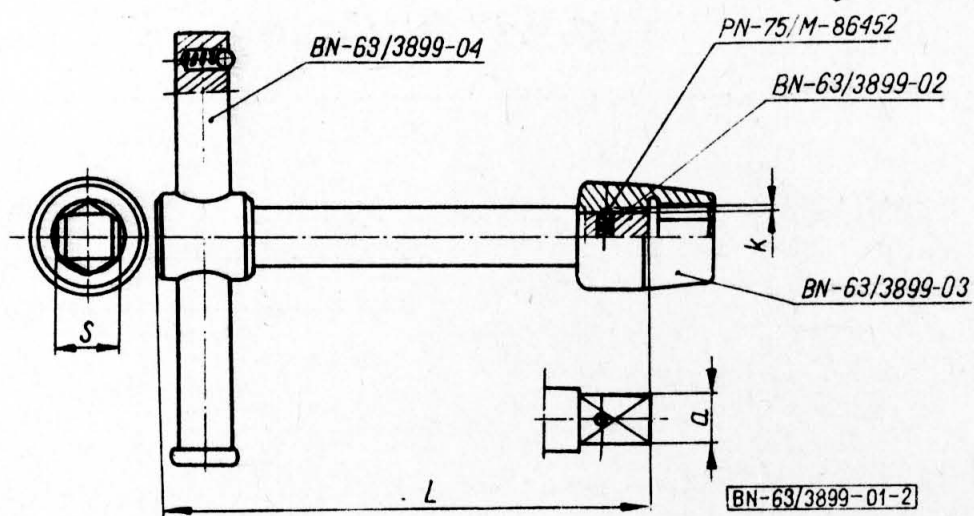
2.2. **Materiał** — stal 40H wg PN-72/H-84030.

2.3. **Wykonanie** — kute, końce obrobione, ulepszone do $HRC = 32 \div 35$.

2.4. **Wykończenie** — czernione.

2.5. **Zestaw kompletów**

2.5.1. **Komplety A** — podano w mm wg rys. 2 i tabl. 2.



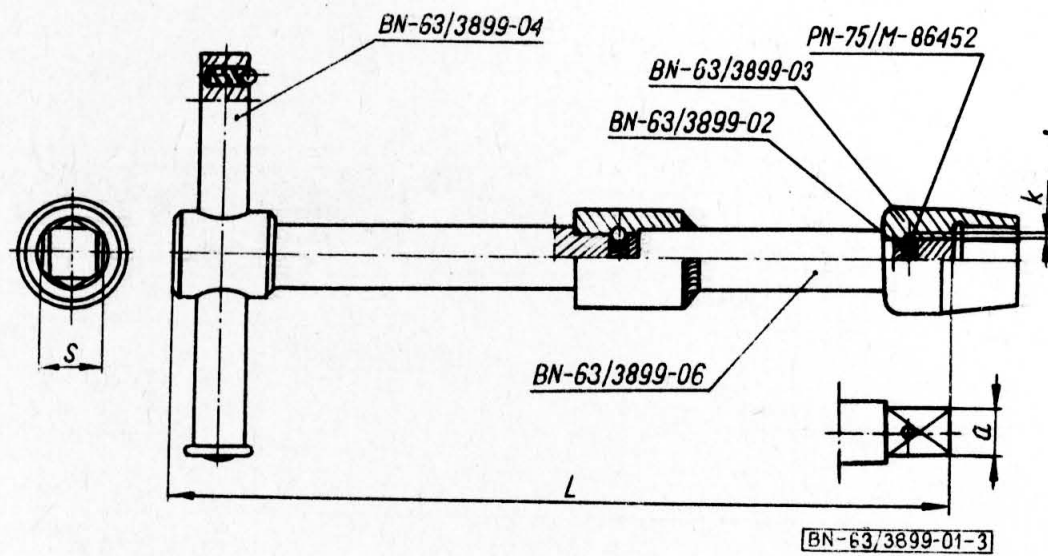
Rys. 2

Tablica 2

a	L	Przetyczki przesuwne wg BN-63/3899-04	Główki wg BN-63/3899-03 S	Sprężyny wg BN-63/3899-02	Kulki wg PN-75/M-86452	k	
7	63	8×80	$5 \div 11$	$2,8 \times 6$	311	1,2	
	80						
	100						
	125	8×125					
	160						
	(180)						
	200						
10	63	10×125	$11 \div 19$	$3,8 \times 8$	411	1,5	
	80						
	100						
	125						
	160	10×160					
	(180)						
	200						
	(220)						10×200
	250						
	(280)						
	315						
14	63	14×180	$19 \div 32$	$4,8 \times 11$	511	2	
	80						
	100						
	125	14×250					
	160						
	(180)						
	200						
	(220)	14×315					
	250						
315							

Długości L ujęte w nawiasy nie są zalecane

2.5.2. Komplet B — podano w mm wg rys. 3 i tabl. 3.



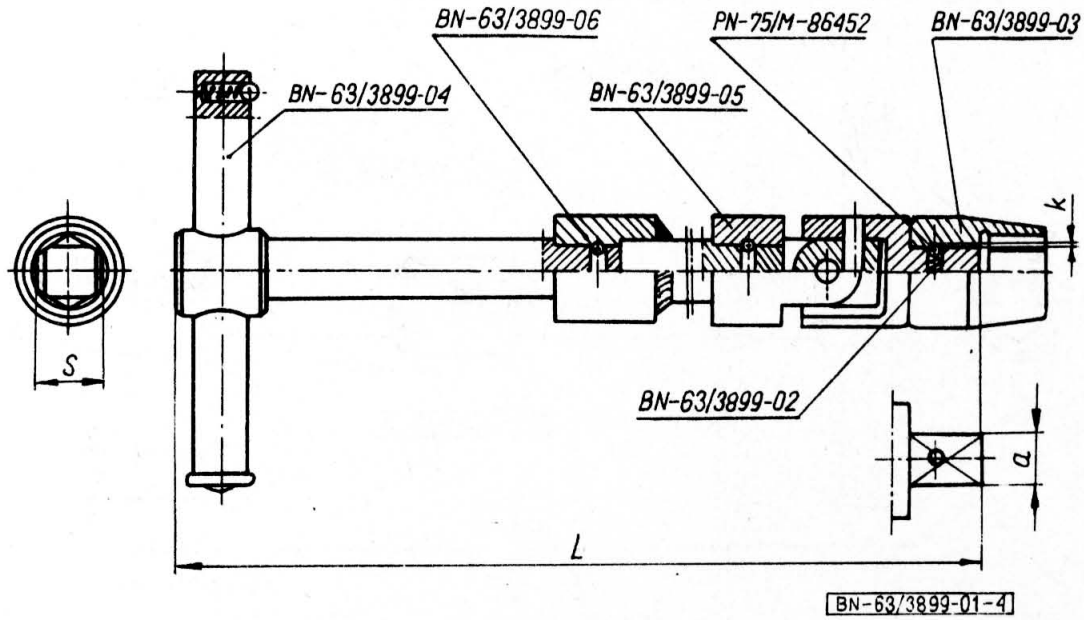
Rys. 3

Tablica 3

a	L	Przetyczki przesuwne wg BN-63/3899-04	Główki wg BN-63/3899-03 S	Przedłużacze wg BN-63/3899-06	Sprężyny wg BN-63/3899-02	Kulki wg PN-75/M-86452	k
7	330	8 × 80	5 ÷ 11	7 × 250	2,8 × 6	3II	1,2
	350	8 × 125					
	375						
	410						
	(430)	8 × 140					
	450						
10	330	10 × 125	11 ÷ 19	10 × 250	3,8 × 8	4II	1,5
	350						
	375						
	410	10 × 160					
	(430)						
	450						
	(470)						
	500	10 × 200					
	(530)						
565							
14	330	14 × 180	19 ÷ 32	14 × 250	4,8 × 11	5II	2
	350						
	375						
	410	14 × 250					
	(430)						
	450						
	(470)	14 × 315					
	500						
565							

Długości L ujęte w nawiasy nie są zalecane.

2.5.3. Komplet C — podano w mm wg rys. 4 i tabl. 4.



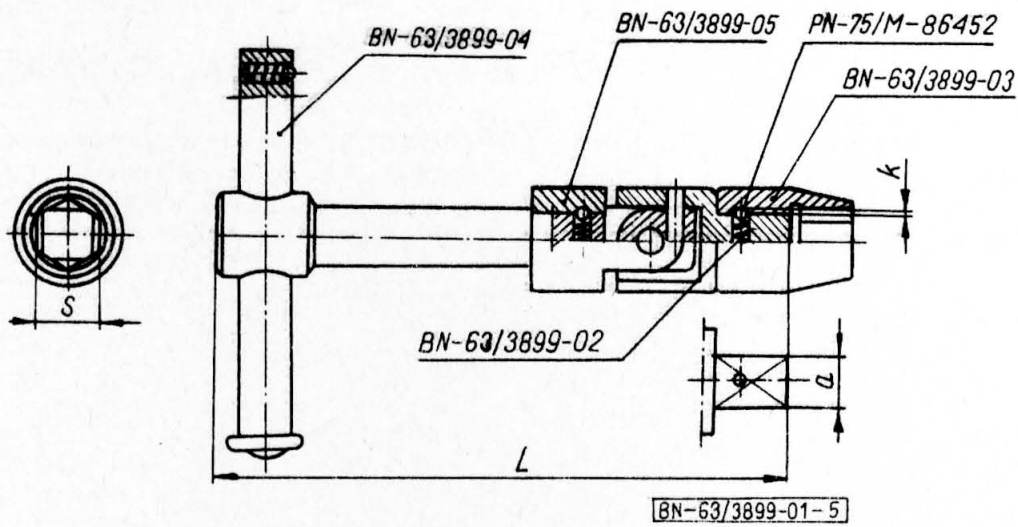
Rys. 4

Tablica 4

a	L	Przetyczki przesuwne wg BN-63/3899-04	Główki wg BN-63/3899-03 S	Przedłużacze wg BN-63/3899-06	Łączniki przegubowe wg BN-63/3899-05	Sprężyny wg BN-63/3899-02	Kulki wg PN-75/M-86452	k
7	355	8×80	$5 \div 11$	7×250	7×32	$2,8 \times 6$	311	1,2
	375							
	400							
	435							
	455	8×140						
	(475)							
10	362	10×125	$11 \div 19$	10×250	10×42	$3,8 \times 8$	411	1,5
	382							
	407							
	442	10×160						
	(462)							
	482							
	(502)	10×200						
	532							
	(562)							
597								
14	375	14×180	$19 \div 32$	14×250	14×59	$4,8 \times 11$	511	2
	395							
	420	14×250						
	455							
	(475)							
	495	14×315						
	(515)							
	545							
610								

Długości L ujęte w nawiasy nie są zalecane.

2.5.4. Komplet D — podano w mm wg rys. 5 i tabl. 5.



Rys. 5

Tablica 5

a	L	Przetyczki przesuwne wg BN-63/3899-04	Główki wg BN-63/3899-03 S	Łączniki przegubowe wg BN-63/3899-05	Sprężyny wg BN-63/3899-02	Kulki wg PN-75/M-86452	k
7	88	8×80	$5 \div 11$	7×32	$2,8 \times 6$	3II	1,2
	105						
	125						
	150						
	185						
	(205)						
10	225	8×140	$11 \div 19$	10×42	$3,8 \times 8$	4II	1,5
	95	10×125					
	112						
	132						
	157	60×160					
	192						
	(212)						
	232						
	(252)	10×200					
	282						
(312)							
347							
14	108	14×180	$19 \div 32$	14×59	$4,8 \times 11$	5II	2
	125						
	145						
	170	14×250					
	205						
	(225)						
	245	14×315					
	(265)						
	295						
360							

Długości L ujęte w nawiasy nie są zalecane.

INFORMACJE DODATKOWE

1. Instytucja opracowująca normę — Instytut Lotnictwa, Warszawa.

2. Normy związane

PN-72/H-84030 Stale stopowe konstrukcyjne. Gatunki

PN-75/M-86452 Łożyska toczne. Kulki

BN-63/3899-04 Wyposażenie statków latających. Klucze nasadowe składane. Przetyczki przesuwne

BN-63/3899-02 Wyposażenie statków latających. Klucze nasadowe składane. Sprężyny

BN-63/3899-03 Wyposażenie statków latających. Klucze nasadowe składane. Główki

BN-63/3899-06 Wyposażenie statków latających. Klucze nasadowe składane. Przedłużacze

BN-63/3899-05 Wyposażenie statków latających. Klucze nasadowe składane. Łączniki przegubowe

3. Uwagi do wydania II. Wydanie II ze zmianami ogłoszonymi w Biuletynie PKNiM nr 5/1978 r.