

MATERIAŁY WYBUCHOWE	NORMA BRANŻOWA	BN-71
	Nitrocelulozy Oznaczanie stopnia żelatynizacji nitrocelulozy nitrogliceryną	6093-35
		Grupa katalogowa X 79

1. Przedmiot normy. Przedmiotem normy jest metoda oznaczania stopnia żelatynizacji nitrocelulozy nitrogliceryną.

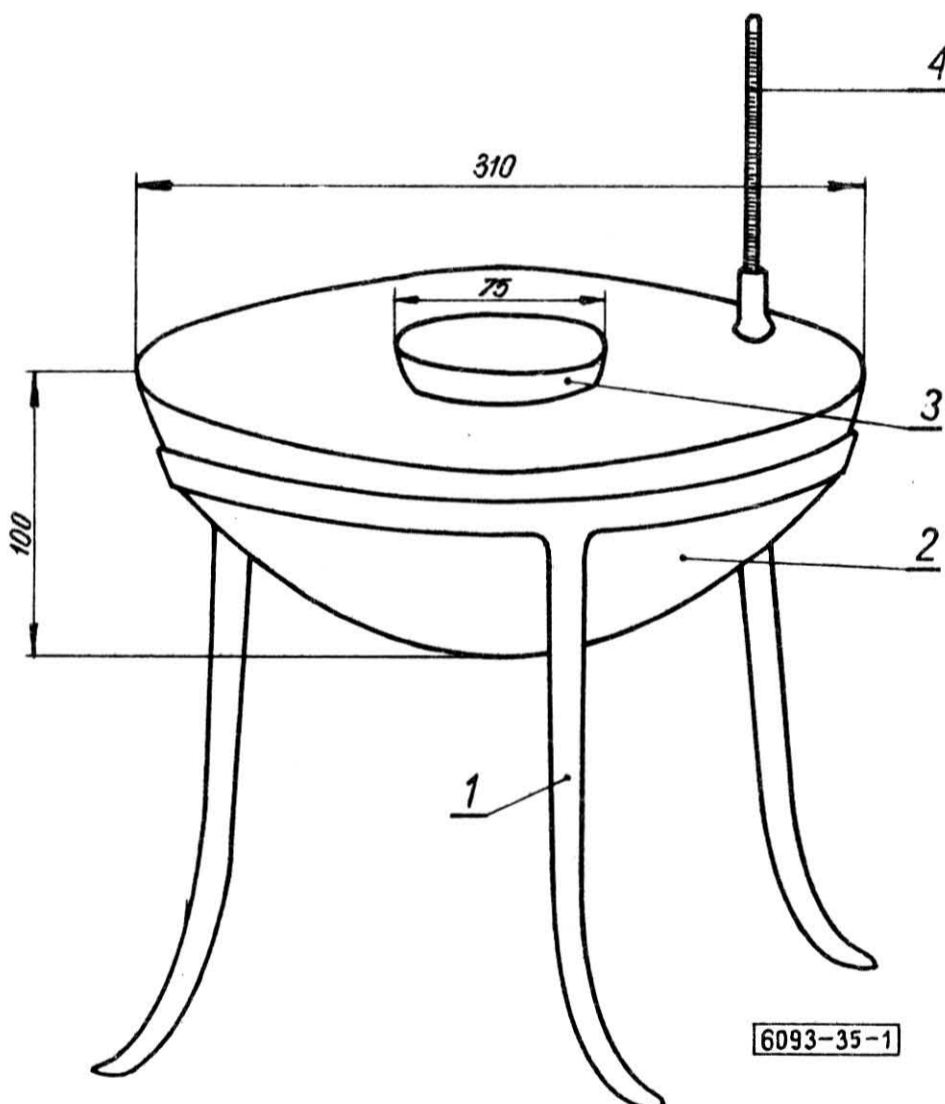
2. Normy związane

BN-66/6093-14 Nitrocelulozy. Przygotowanie próbek do badań

3. Zasada oznaczania polega na ustaleniu temperatury, w której z mieszaniny nitrocelulozy z nitrogliceryną utworzy się nieciągnący żel.

4. Przyrządy

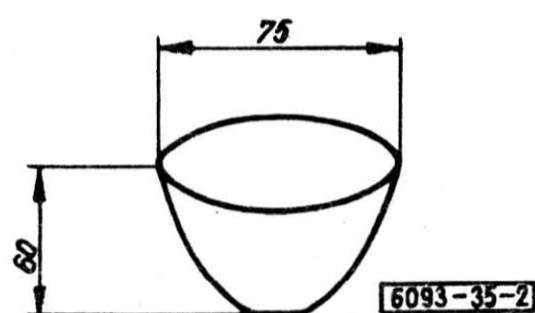
a) Łaźnia wodna metalowa półkulista pojemności około 3 dm³ ogrzewana za pomocą grzejnika elektrycznego wg rys. 1.



Rys. 1. Zestaw do próby żelatynizacji

1 - trójnóg, 2 - łaźnia wodna, 3 - parownica, 4 - termometr

b) Parownica aluminiowa średnicy 75 mm, głębokości 60 mm wg rys. 2.



Rys. 2. Parownica aluminiowa

c) 2 termometry o działce elementarnej 1°C i zakresie do 100°C.

5. Przygotowanie próbki wg BN-66/6093-14. Próbkę suszyć w suszarce powietrznej lub elektrycznej w temperaturze 45 ± 2°C w ciągu 24 godz.

6. Wykonanie oznaczania. Odważyć 2,5 g nitrocelulozy przygotowanej wg 5, odważonej z dokładnością do 0,01 g, zmieszać w parownicy aluminiowej z 97,5 g nitrogliceryny.¹⁾

Mieszaninę pozostawić w ciągu 3 min, następnie postawić parownicę na łaźni wodnej napełnionej wodą o temperaturze 72 ± 1°C. Parownica powinna być do połowy zanurzona w wodzie. Przed wystawieniem parownicy przerwać podgrzewanie łaźni wodnej przez wyłączenie prądu.

Zawartość parownicy mieszać w ciągu 25 min łyżeczką rogową lub drewnianą o kształcie eliptycznym i wymiarach 30 × 15 mm, następnie zdjąć parownicę z łaźni wodnej i pozwolić ostygnąć w temperaturze 18 ÷ 25°C, ciągle mieszając i obserwując stygnięcie utworzonej żelatyny.

¹⁾ Patrz Informacje dodatkowe poz. b).

Zjednoczenie Przemysłu Tworzyw Sztucznych „Erg”
Ustanowiona przez Dyrektora Zjednoczenia Przemysłu Tworzyw Sztucznych „Erg” dnia 17 grudnia 1971 r.
jako norma obowiązująca w zakresie metod badań od dnia 1 października 1972 r.
(Mon. Pol. nr 19/1972 poz. 118)

Za temperaturę żelatynizacji należy przyjąć temperaturę, w której całą ilość żelatyny można wyjąć z parownicy łyżeczką.

7. Wynik. Za wynik należy przyjąć średnią arytmetyczną wyników co najmniej dwóch równoległych

oznaczeń, nie różniących się między sobą o więcej niż 2°C. Wynik końcowy należy zaokrąglić do 1°C.

8. Warunki bezpieczeństwa. Przy wykonywaniu oznaczania stopnia żelatynizacji nitrocelulozynitrogliceryną należy bezwzględnie przestrzegać obowiązujące w tym zakresie przepisy bhp.

K O N I E C

INFORMACJE DODATKOWE do BN-71/6093-35

- a) Dotychczas obowiązywała ZN-58/MPCh-1513;
- b) ZN-71/MPCh/TS-1083 Nitrogliceryna.