

MEBLE	N O R M A B R A N Ż O W A	BN-90
	Meble gięte drewniane Podstawowe elementy Kształty i wymiary	7141-02
		Zamiast BN-69/7141-02
		Grupa katalogowa 0925

PRZEDMOWA

Celem normy jest ujednoczenie kształtów i wymiarów elementów giętych o tych samych nazwach i symbolach, wyeliminowanie istniejących dotąd rozbieżności w tym zakresie u różnych producentów oraz zwiększenie możliwości kooperacji i specjalizacji.

1. Przedmiot normy. Przedmiotem normy są kształty i wymiary podstawowych elementów mebli giętych wykonanych w stanie surowym o powierzchniach przygotowanych do lakierowania. Wykaz tych elementów - wg tablicy.

2. Określenia - wg BN-87/7140-01.

3. Przykład oznaczenia pałaka nożnego 27/14:

PAŁAK NOŻNY 27/14 BN-90/7141-02

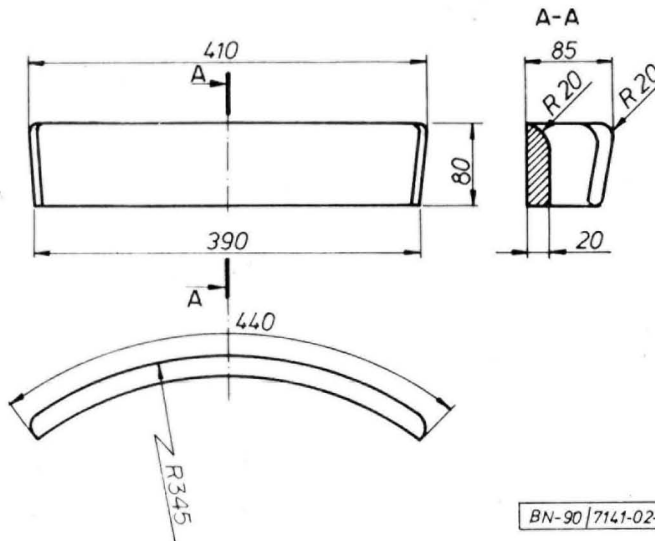
4. Kształty i wymiary - zgodnie z tablicą i rys. 1 ÷ 46.

Lp.	Nazwa elementu	Symbol	Nr rysunku
1	2	3	4
1	Deseczka oparciowa	225	1
2	Deseczka oparciowa	788	2
3	Hak wieszakowy	P-16	3
4	Łącznik boczny 2	2	4
5	Łącznik boczny 1	1	5
6	Łącznik boczny 3	3	6
7	Noga przednia	14	7
8	Noga tylna	788	8
9	Noga wieszakowa	P-16	9
10	Noga wieszakowa	P-2204	10
11	Nogi oparciowe	A-9/6669	11
12	Nogi oparciowe	A-16	12
13	Nogi oparciowe	A-6645, B-6646	13
14	Nogi oparciowe	A-569	14
15	Nogi oparciowe	B-9/6669	15
16	Nogi oparciowe	B-16	16
17	Obręcz	56	17
18	Obręcz	14, B-3, P-16, P-950	18
19	Półobręcz	809/1	19
20	Półobręcz	809/2	20

Zgłoszona przez Ośrodek Badawczo-Rozwojowy Meblarstwa
Ustanowiona przez Dyrektora Ośrodka Badawczo-Rozwojowego Meblarstwa dnia 7 czerwca 1990 r.
jako norma obowiązująca od dnia 1 kwietnia 1991 r.
(Dz. Norm. i Miar nr 9/1990, poz. 21)

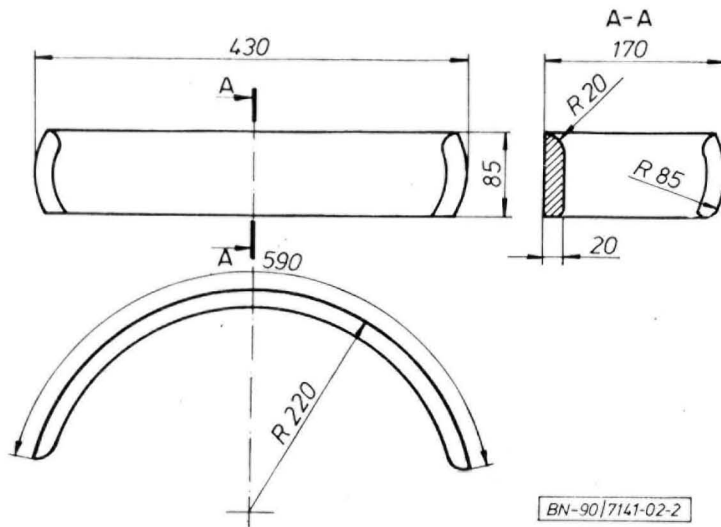
cd. tablicy

Lp.	Nazwa elementu	Symbol	Nr rysunku
1	2	3	4
21	Pałak nożny	27/14	21
22	Pałak nożny	27/56	22
23	Pałak nożny	22	23
24	Poręcz	B-9	24
25	Poręcz	B-6646, B-569	25
26	Poręcz	B-10	26
27	Poręcz	B-14	27
28	Podpórka poręczy	-	28
29	Rama siedziskowa	14	29
30	Rama siedziskowa	56, A-35	30
31	Rama siedziskowa	302	31
32	Rama siedziskowa	A-569	32
33	Rama siedziskowa	809	33
34	Rama siedziskowa	A-19	34
35	Rama siedziskowa	A-811	35
36	Rama siedziskowa	B-3	36
37	Rama siedziskowa	524 F	37
38	Wstawka oparciowa	A-14	38
39	Wstawka oparciowa	A-569	39
40	Wstawka oparciowa	A-10	40
41	Wstawka oparciowa	B-10	41
42	Wstawka oparciowa	A-6645, B-6646	42
43	Wstawka oparciowa	A-9	43
44	Wstawka oparciowa	B-9	44
45	Wstawka oparciowa	A-16	45
46	Wstawka oparciowa	A-18, A-18/2	46

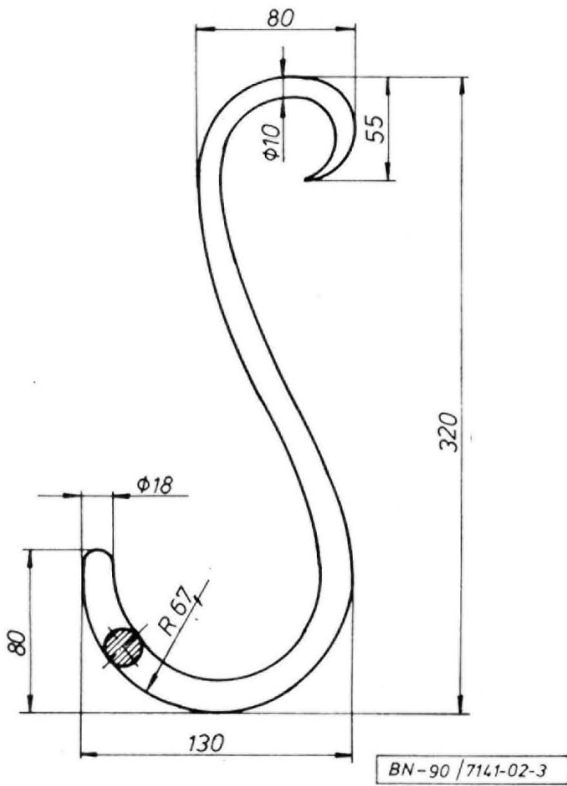


BN-90/7141-02-1

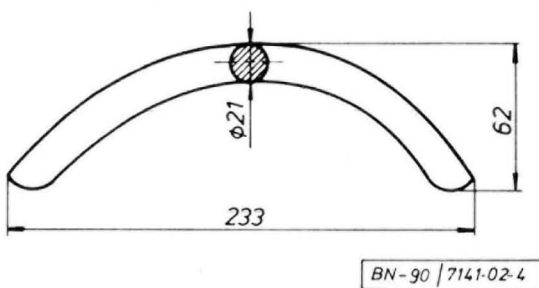
Rys. 1. Deseczka oparciowa 225



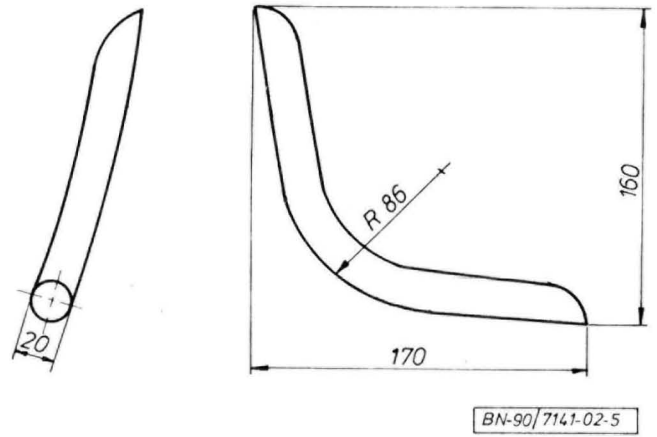
Rys. 2. Desezczka oparciowa 788



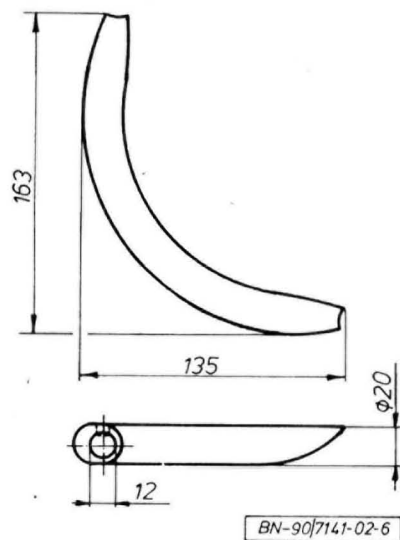
Rys. 3. Hak wieszakowy P-16



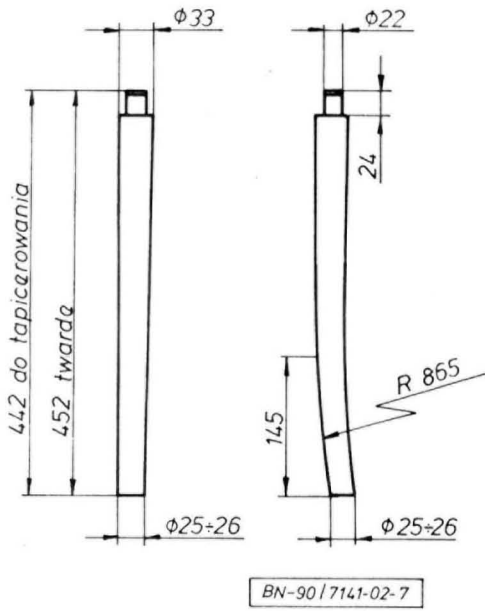
Rys. 4. Łącznik boczny 2



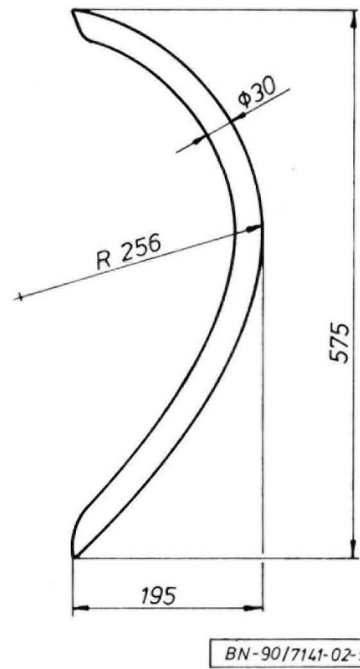
Rys. 5. Łącznik boczny 1



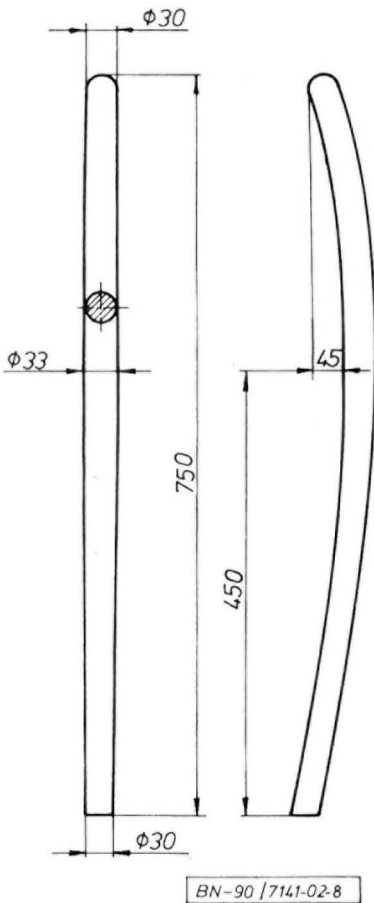
Rys. 6. Łącznik boczny 3



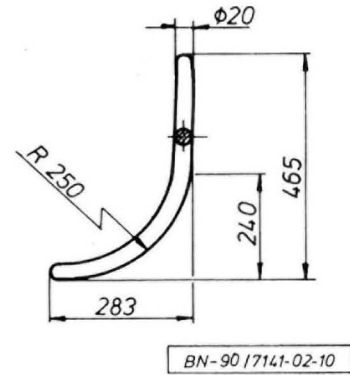
Rys. 7. Noga przednia 14



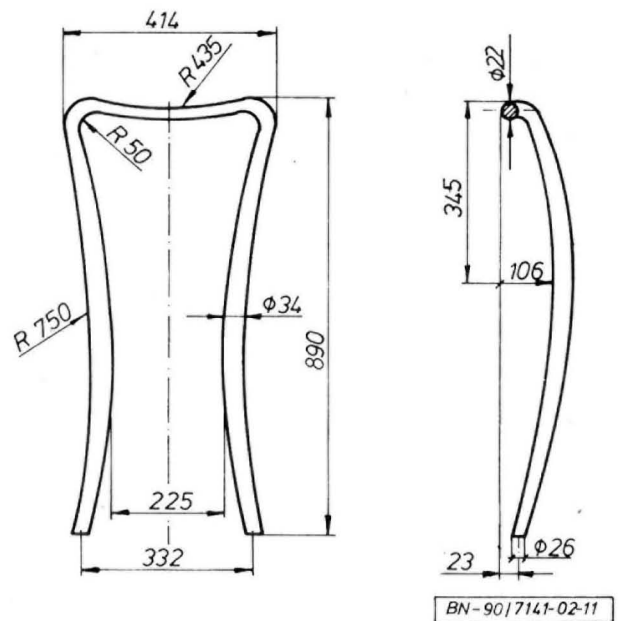
Rys. 9. Noga wieszakowa P-16



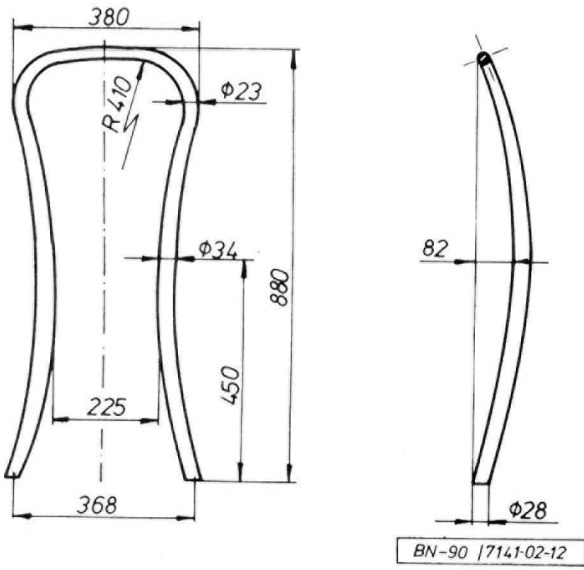
Rys. 8. Noga tylna 788



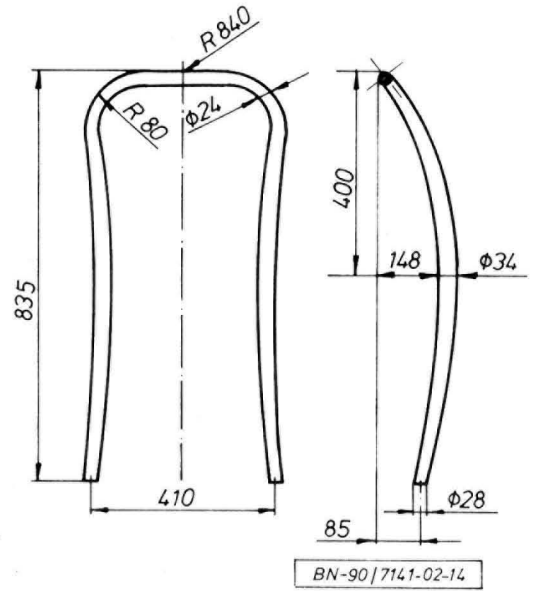
Rys. 10. Noga wieszakowa P-2204



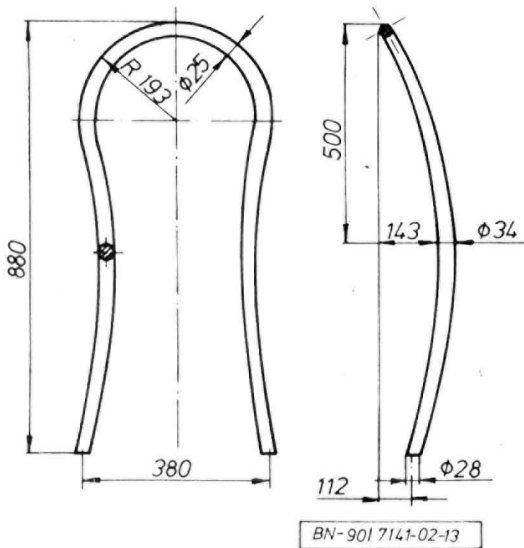
Rys. 11. Nogi oparciowe A-9/6669



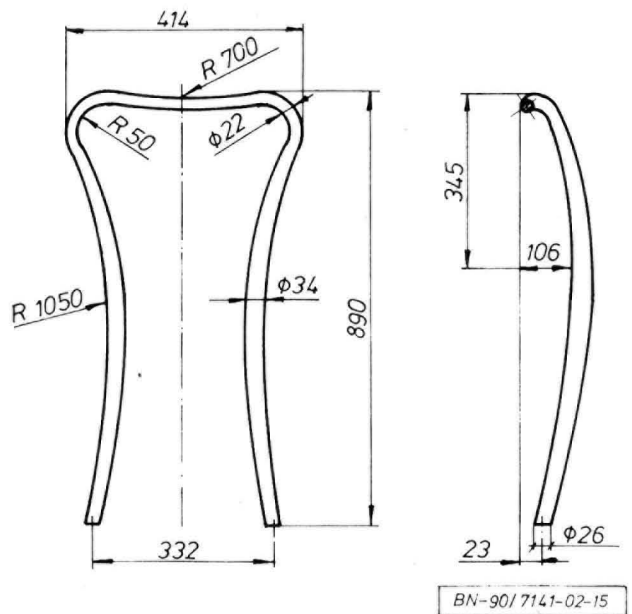
Rys. 12. Nogi oparciowe A-16



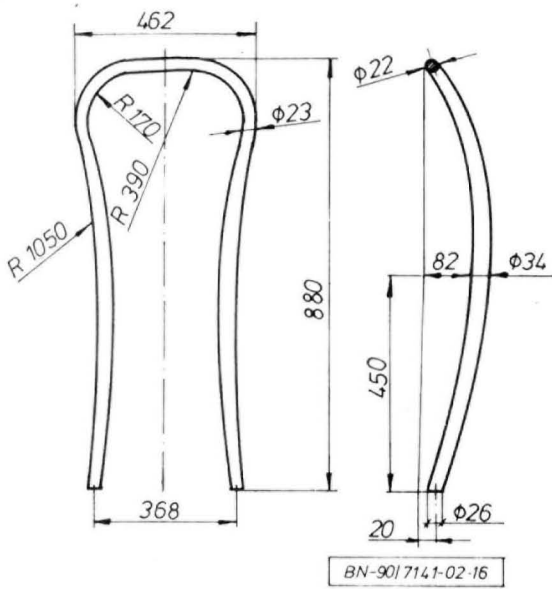
Rys. 14. Nogi oparciowe A-569



Rys. 13. Nogi oparciowe A-6645, B-6646

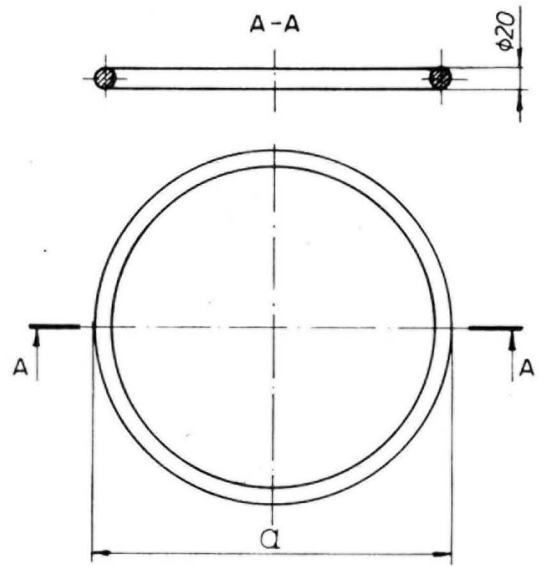


Rys. 15. Nogi oparciowe B-9/6669



BN-90/7141-02-16

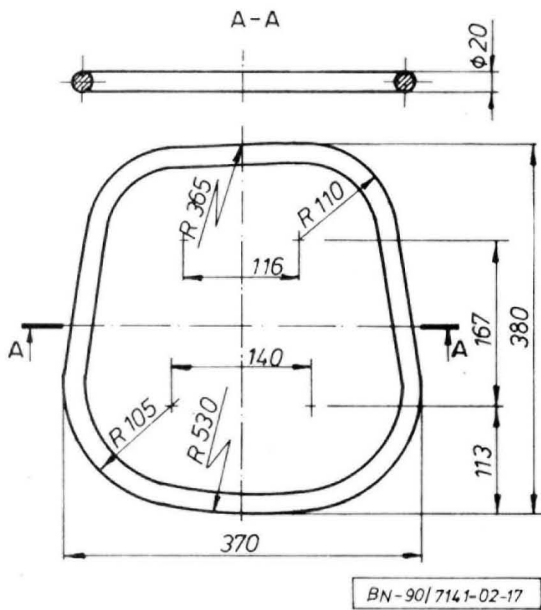
Rys. 16. Nogi oparciowe B-16



SYMBOL	ϕ mm
14	280, 300, 370, 440
B-3	445
P-16	338
P-950	290

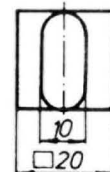
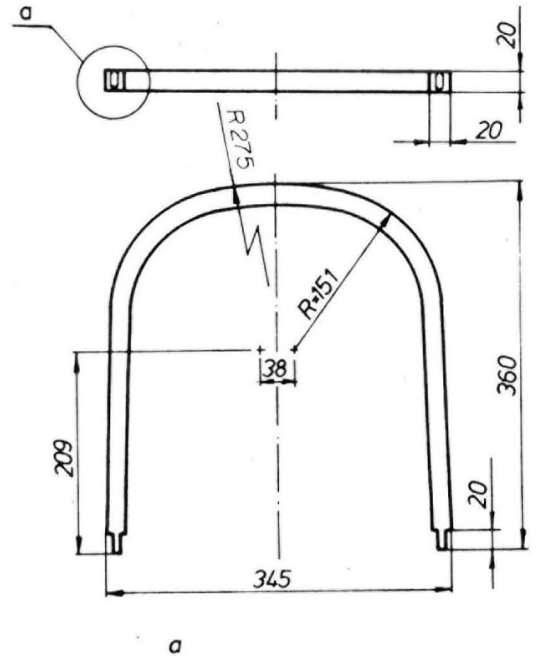
BN-90/7141-02-18

Rys. 18. Obręcz



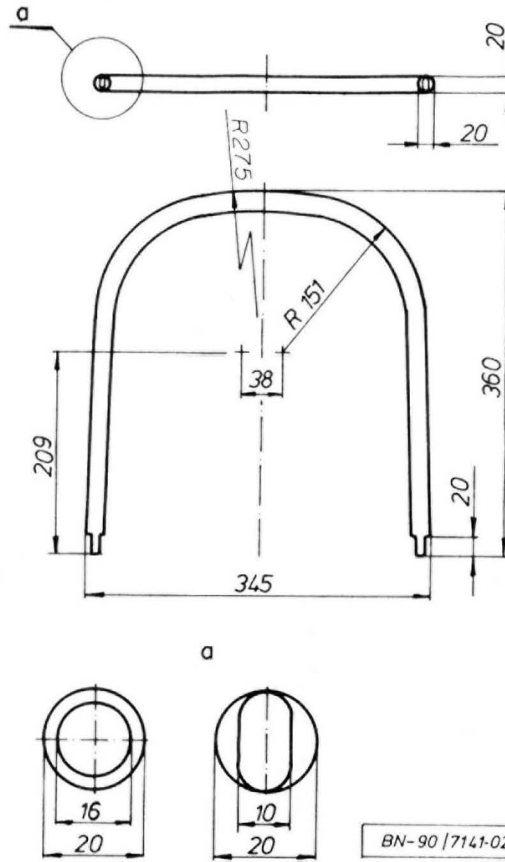
BN-90/7141-02-17

Rys. 17. Obręcz 56

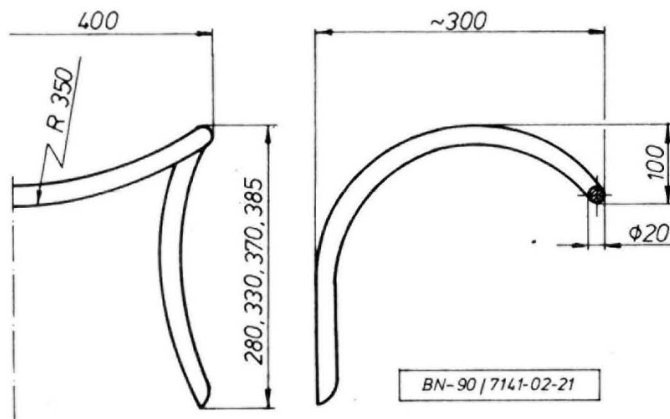


BN-90/7141-02-19

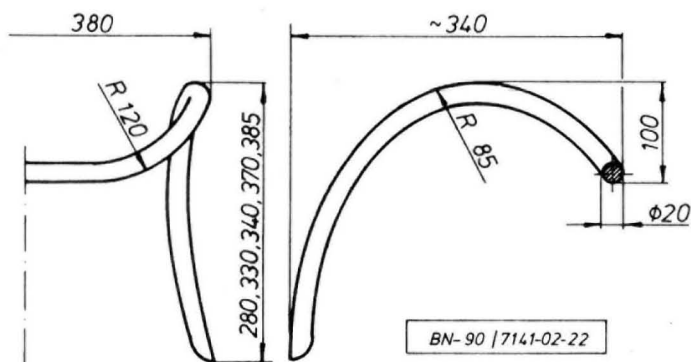
Rys. 19. Półobręcz 809/1



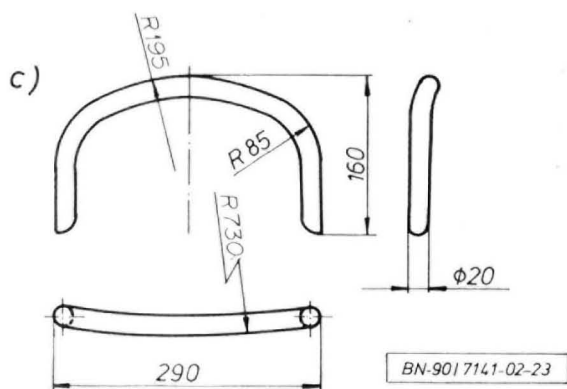
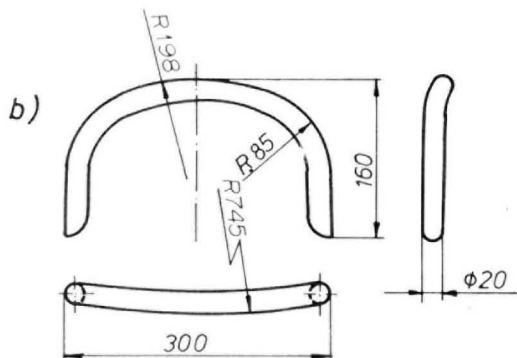
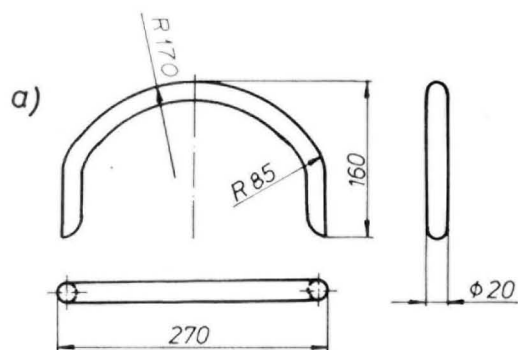
Rys. 20. Półobrzęcz 809/2



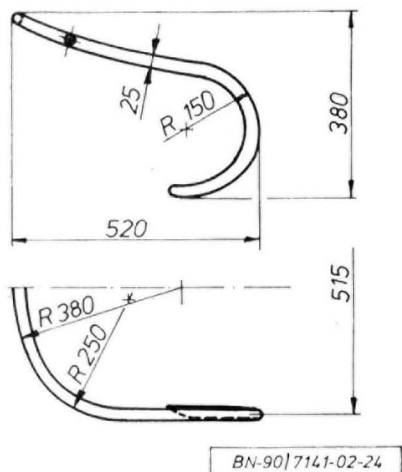
Rys. 21. Pałak nożny 27/14



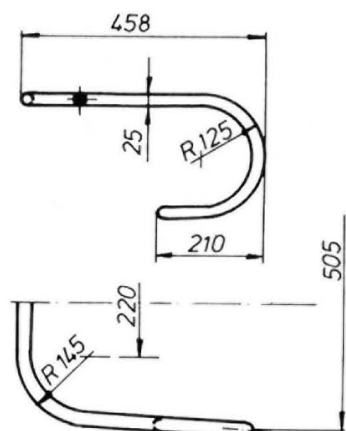
Rys. 22. Pałak nożny 27/56



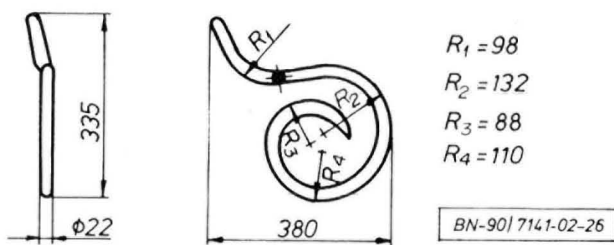
Rys. 23. Pałak nożny 22
a) tylny, b) boczny, c) przedni



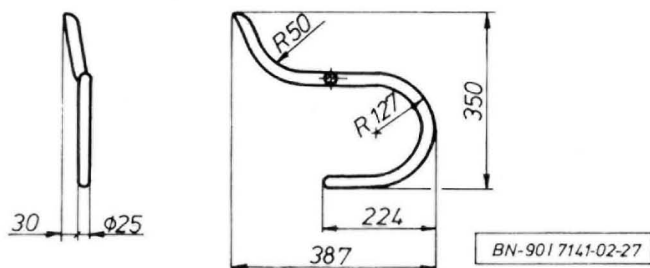
Rys. 24. Poręcz B-9



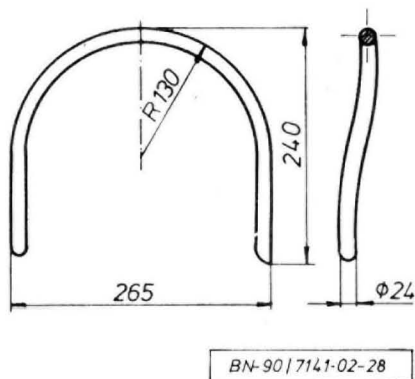
Rys. 25. Poręcz B-6646, B-569



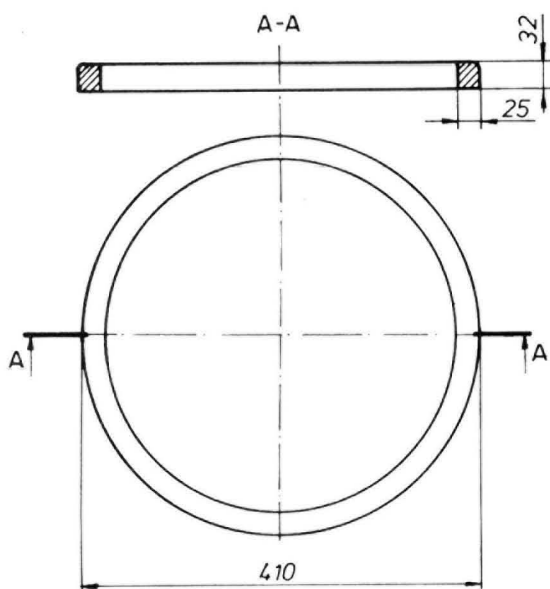
Rys. 26. Poręcz B-10



Rys. 27. Poręcz B-14

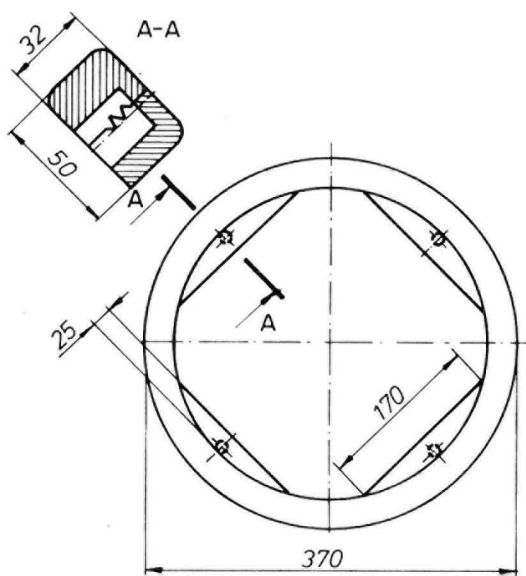


Rys. 28. Podpórka poręczy



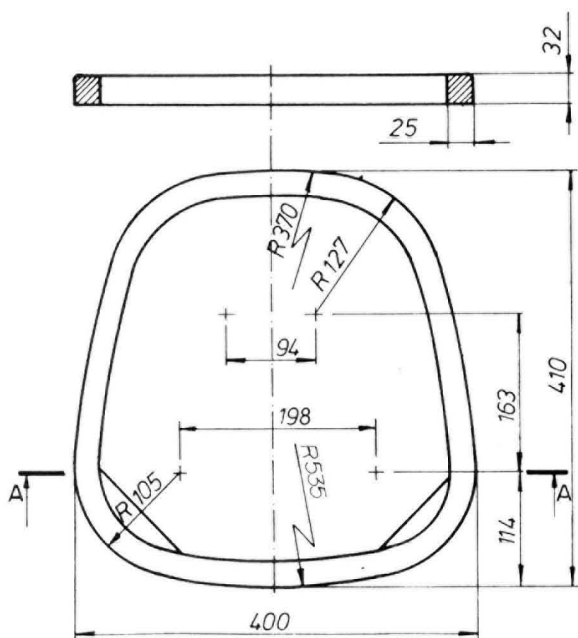
BN-90/7141-02-29

Rys. 29. Rama siedziskowa 14



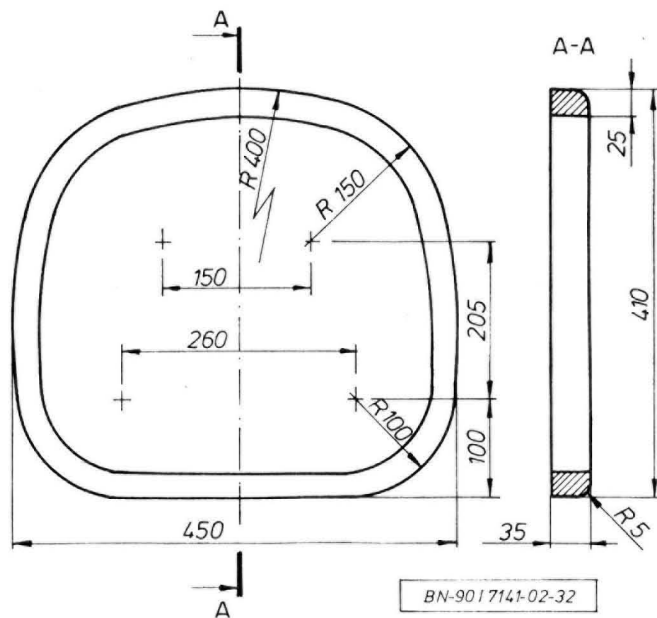
BN-90/7141-02-31

Rys. 31. Rama siedziskowa 302



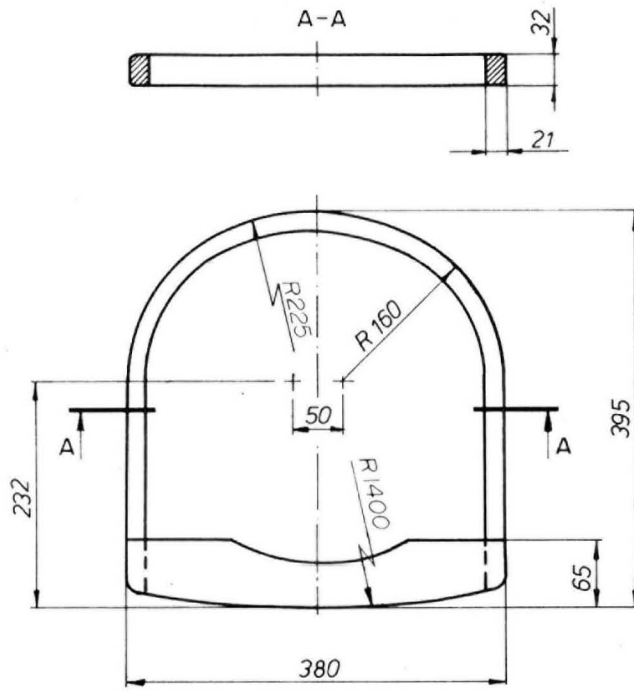
BN-90/7141-02-30

Rys. 30. Rama siedziskowa 56, A-35



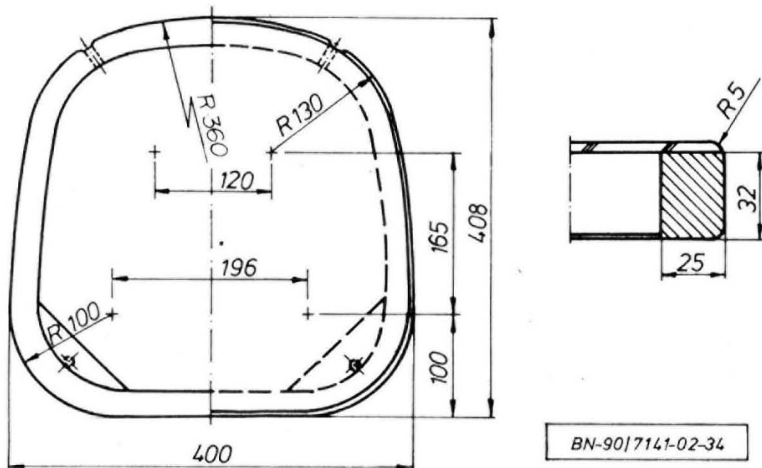
BN-90/7141-02-32

Rys. 32. Rama siedziskowa A-569



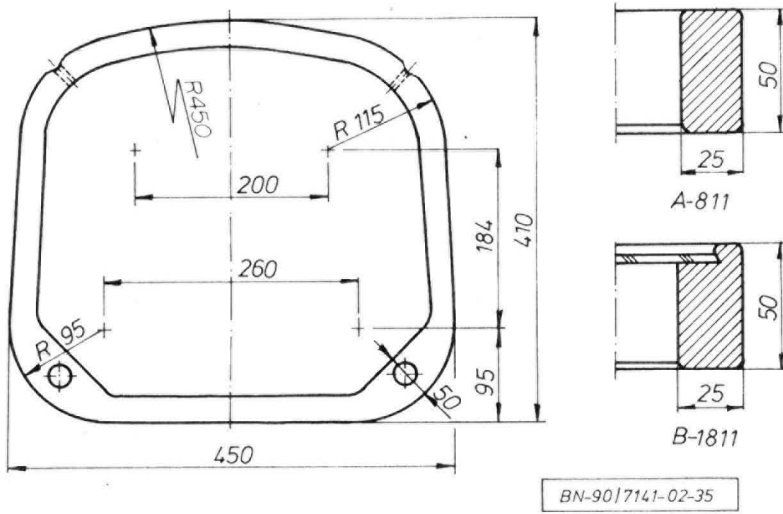
BN-90/7141-02-33

Rys. 33. Rama siedziskowa 809

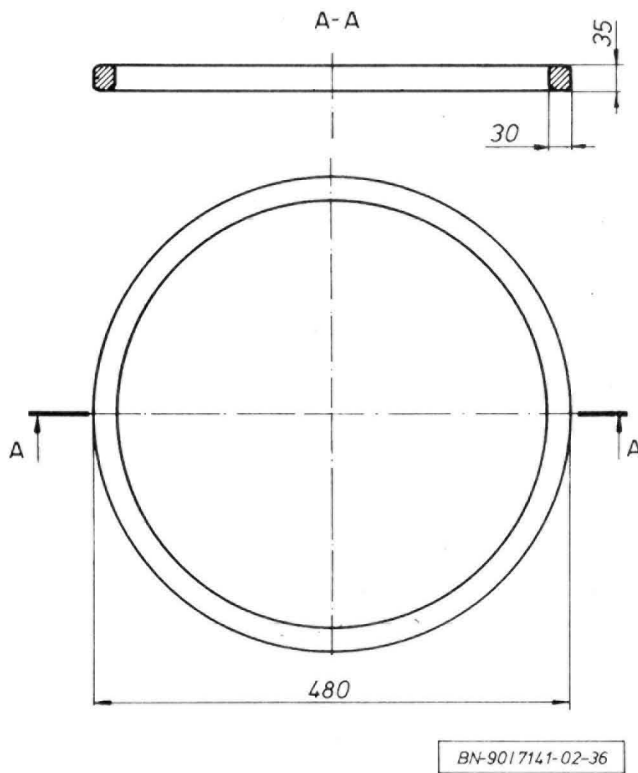


BN-90/7141-02-34

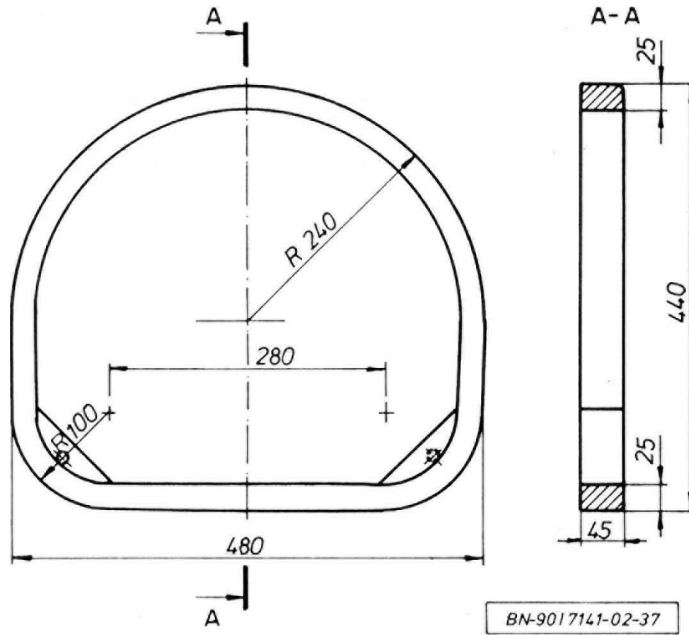
Rys. 34. Rama siedziskowa A-19



Rys. 35. Rama siedziskowa A-811

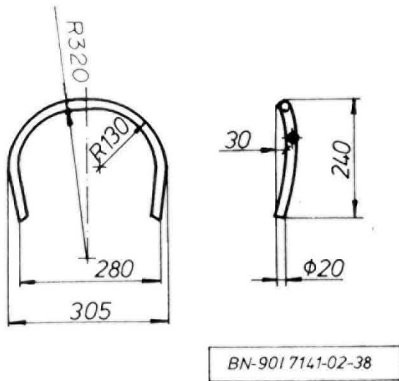


Rys. 36. Rama siedziskowa B-3



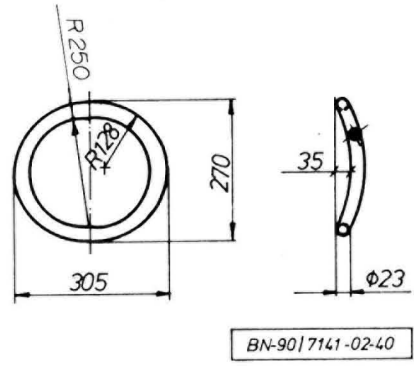
BN-90/7141-02-37

Rys. 37. Rama siedziskowa 524 F



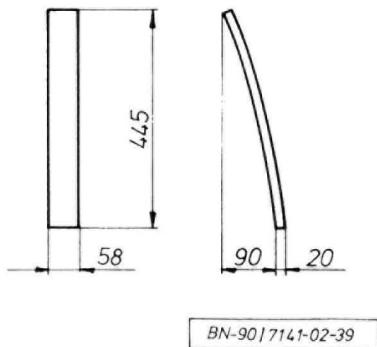
BN-90/7141-02-38

Rys. 38. Wstawka oparciowa A-14



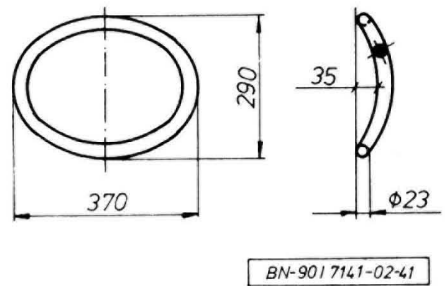
BN-90/7141-02-40

Rys. 40. Wstawka oparciowa A-10



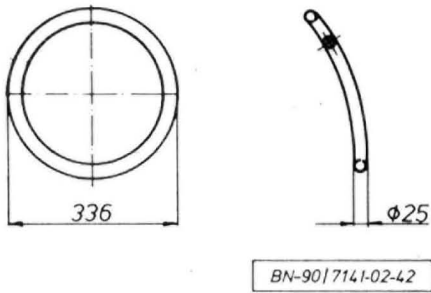
BN-90/7141-02-39

Rys. 39. Wstawka oparciowa A-569

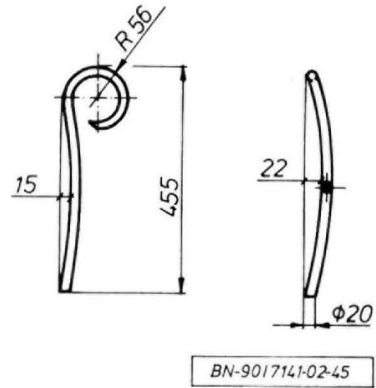


BN-90/7141-02-41

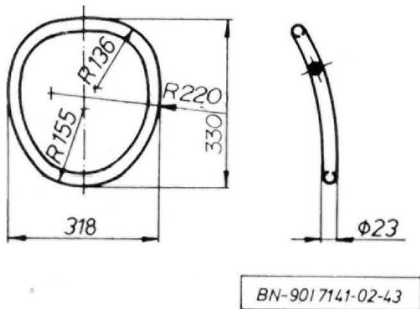
Rys. 41. Wstawka oparciowa B-10



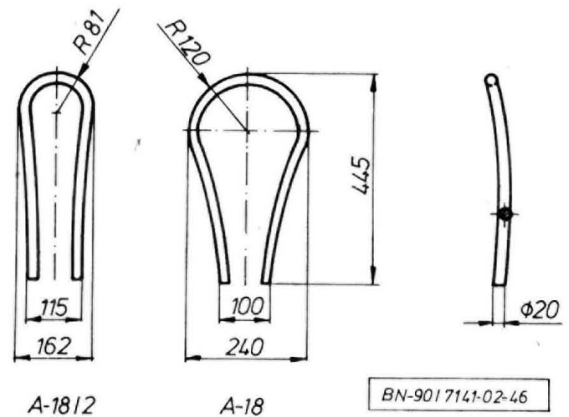
Rys. 42. Wstawka oparciowa A-6645, B-6646



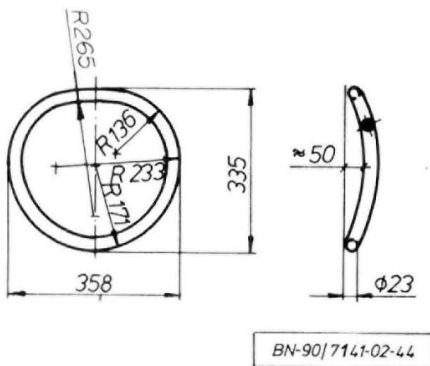
Rys. 45. Wstawka oparciowa A-16



Rys. 43. Wstawka oparciowa A-9



Rys. 46. Wstawka oparciowa A-18, A-18/2



Rys. 44. Wstawka oparciowa B-9

5. Odchyłki wymiarów i kształtu - wg PN-85/F-06001/01.

6. Sprawdzenie kształtów elementów krzywoliniowych należy przeprowadzać przez porównanie zgodności kształtów elementów ze sprawdzianami, z uwzględnieniem wymagań wg p. 5, za pomocą suwmiarki i szczelinomierza.

7. Sprawdzenie wymiarów elementów należy przeprowadzać przez pomiar metalowym przymiarem liniowym oraz suwmiarką na zgodność z rysunkami, z uwzględnieniem wymagań wg p. 5.

KONIEC

INFORMACJE DODATKOWE

1. Instytucja opracowująca normę - Ośrodek Badawczo-Rozwojowy Meblarstwa, Poznań.

2. Istotne zmiany w stosunku do BN-69/7141-02. Zwiększono liczbę normalizowanych elementów.

3. Normy związane

PN-85/F-06001/01 Meble mieszkaniowe. Wymagania i badania. Postanowienia ogólne
PN-87/7140-01 Meble. Elementy, podzespoły i zespoły. Terminologia

4. Autor projektu normy - inż. Wanda Frąckowiak.