

ELEMENTY INSTALACJI	N O R M A B R A N Ż O W A	BN-76
	Elementy mocujące rurociągi Uchwyty do rur stalowych	8860-01/01
		Zamiast BN-69/8864-03
		Grupa katalogowa 0721 0724

1. Przedmiot normy. Przedmiotem normy są uchwyty do rur stalowych o średnicach nominalnych od 10 do 200 mm. Norma obejmuje podstawowe typy i odmiany uchwytów stosowane do rurociągów pojedynczych.

W przypadku wprowadzenia kilku przewodów obok siebie, zaleca się konstruować uchwyty z części uchwytów pojedynczych, podanych w niniejszej normie. Przykłady zastosowania obejm i uchwytów mocowania kilku przewodów podano w Informacjach dodatkowych.

2. Podział uchwytów na typy i odmiany – wg tabl. 1.

Typ uchwytu tworzy się w zależności od rodzaju obejm i oznacza dużymi literami A, B, C, D. Odmianę uchwytu tworzy się w zależności od zakończenia uchwytu, przysto-

sowanego do wbudowania w ścianach w wykutych otworach (odmiana I) lub do mocowania za pomocą przykręcania, klejenia lub wstrzeliwanych kołków (odmiana II).

3. Przykład oznaczenia uchwytu typu B, odmiany II, do rur o średnicy nominalnej 50 mm:

UCHWYT DO RUR 50-B/II BN-76/8860-01/01

4. Wymiary – wg rys. 1 + 7 i tabl. 2 ÷ 8.

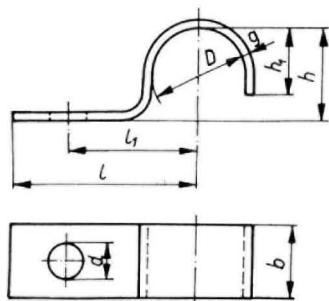
5. Materiał. Uchwyt typu Bt – blacha stalowa ocynkowa-
na wg PN-81/H-92125. Pozostałe uchwyty – stal węglowa konstrukcyjna zwykłej jakości wg PN-72/H-84020. Śruby wg PN-74/M-82105, nakrętki wg PN-74/M-82144.

6. Pozostałe wymagania oraz badania – wg PN-76/8860-01/00.

Tablica 1

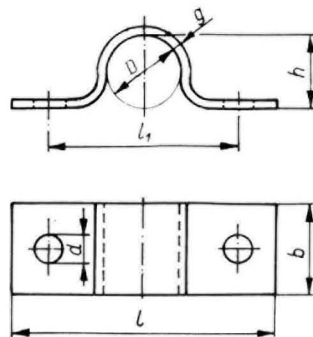
Szkic	Nazwa	Typ	Odmiana	Zastosowanie do rur o średnicy nominalnej	Nr rysunku
	Uchwyt	A1	-	10 – 32 poziomych pionowych	1
	Uchwyt	A2	-	40 – 200 poziomych pionowych	2
	Uchwyt	B Bt	I	10 – 50 10 – 40 pionowych	3 4
	Uchwyt	B	II	10 – 50 pionowych	3
	Uchwyt	C	I	50 – 200 pionowych	5
	Uchwyt	C	II	50 – 200 pionowych	5
	Uchwyt	D	-	15 – 200 pionowych poziomych	6
	Uchwyt	D	I	15 – 200 poziomych	7

Zgłoszona przez Centralny Ośrodek Badawczo-Rozwojowy Techniki Instalacyjnej INSTAL
Ustanowiona przez Dyrektora Zjednoczenia Przedsiębiorstw Instalacji Przemysłowych dnia 31 grudnia 1976 r.
jako norma obowiązująca od dnia 1 lipca 1977 r.
(Dz. Norm. i Miar nr 5/1977, poz. 14)



BN-76/8860-01/01-1

Rys. 1. Uchwyt typ A-1



BN-76/8860-01/01-2

Rys. 2. Uchwyt typ A-2

Tablica 2

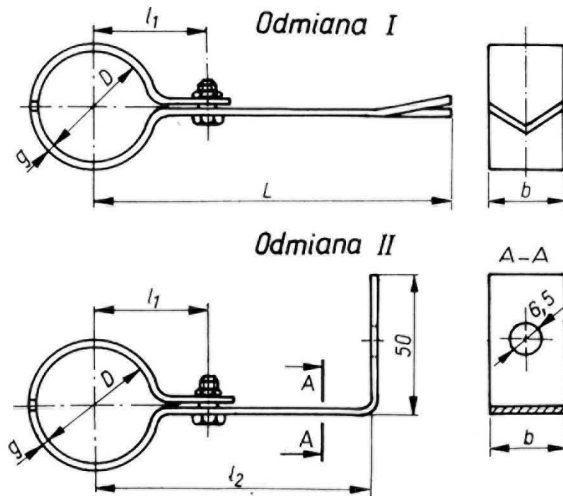
Rurociąg		D	d	Dla śrub	b	g	h	h ₁	l	l ₁	Masa orientacyjna
D _{nom}	D _z										
mm											kg
10	(14,0) 17,2	(14) 17	7	M6	20	3	12 15	9 11	30	20	0,02
15	(20,0) 21,3	(20) 22					18 20	12 13	36	25	0,03
20	(25,0) 26,9	(25) 27					22 24	15 16	42	30	0,04
25	30,0 (33,7)	30 (34)	9,5	M8	25	3	27 31	18 20	50	35	0,06
32	38,0 (42,4)	38 (42)					35 39	22 24	54	40	0,07

Wielkości podane w nawiasach są niezalecane.

Tablica 3

Rurociąg		D	d	Dla śrub	b	g	h	l ₁	l	Masa orientacyjna	
D _{nom}	D _z										
mm											kg
40	44,5 (48,3)	45 (49)	9,5	M8	30	4	42 45	77 81	102 106	0,11 0,12	
50	57,0 (60,3)	58 (61)					55 57	102 105	130 133	0,18 0,19	
65	76,1	78					74	124	152	0,30	
80	88,9	91	14	M12	40	5	87	137	167	0,45	
100	108,0 (114,3)	110 (116)					106 112	158 170	192 210	0,53 0,58	
125	133,0 (139,7)	135 (142)					131 138	200 210	240 250	0,82 0,86	
150	159,0 (168,3)	161 (170)	18	M16	60	8	156 165	230 240	280 290	0,98 1,05	
200	219,1	222					217	300	360	2,6	

Wielkości podane w nawiasach są niezalecane.

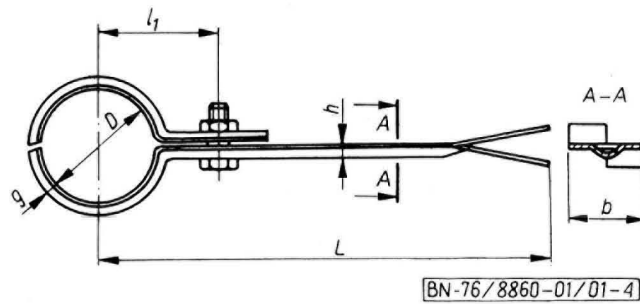


BN-76/8860-01/01-3

Rys. 3. Uchwyt typ B

Tablica 4

D_{nom} rurociągu	D	b	g	l_1	l_2	L	Śruba	Nakrętka	Masa orientacyjna
mm									kg
10	19	20	2	18	40	115	M6x16	M6	0,06
15	23			24	40	120			0,07
20	29	20	3	28	45	125			0,10
25	36			33	50	140			0,13
32	45	25	4	38	70	160	M8x20	M8	0,23
40	50			42	75	170			0,26
50	63			48	80	180			0,29

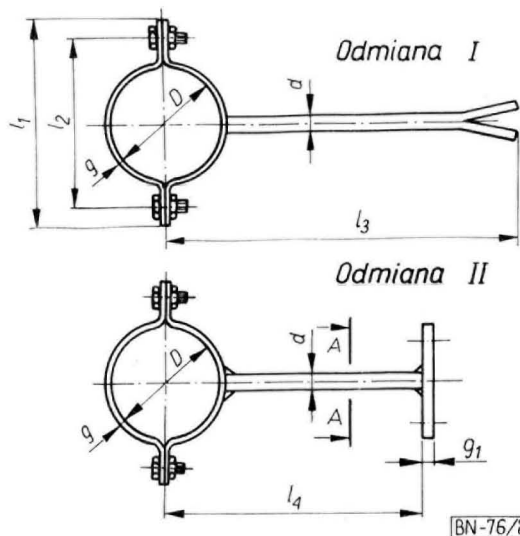


BN-76/8860-01/01-4

Rys. 4. Uchwyt typ B-1

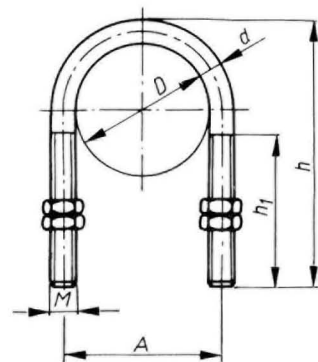
Tablica 5

D_{nom} rurociągu	D	b	g	h	l_1	L	Śruba	Nakrętka	Masa orientacyjna
mm									kg
10	19	22	1,0	3	18	115	M6x16	M6	0,04
15	23				24	120			0,05
20	29				28	125			0,05
25	36				33	140			0,06
32	45	25	1,2	4	38	160	M8x20	M8	0,08
40	50				42	170			0,08



BN-76/8860-01/01-5

Rys. 5. Uchwyt typ C



BN-76/8860-01/01-6

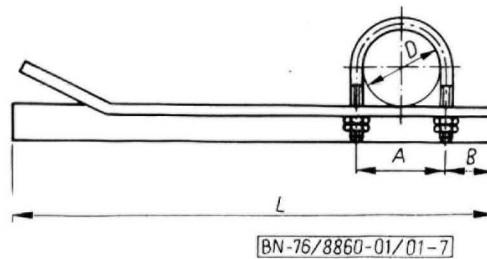
Rys. 6. Obejma uchwytów typu D

Tablica 6

D_{nom} rurociągu	D	b	g	l_1	l_2	Śruba	Nakrętka	d	l_3	l_4	a	g_1	Masa orientacyjna			
													odm. I	odm. II		
mm													kg			
50	63	25	3	125	100	M8x20	M8	12	180	80	60	3	0,4	0,5		
65	79	30	4	135	110				220	100			80	115	0,5	0,6
80	92			150	125				230	115					0,6	0,7
100	117	40	4	180	155	M10x20	M10	14	260	150	80	3	0,7	0,8		
125	142			210	180				280	170			16	185	1,0	1,1
150	170			230	200				305	185					1,2	1,1

Tablica 7

D_{nom} rurociągu	D	d	A	h	h_1	M	Masa orientacyjna
mm							kg
15	24	6	30	60	40	M6	0,03
20	30		36	66			0,04
25	36		42	72			0,04
32	46		52	82			0,05
40	52		58	88	50		0,05
50	64		70	100			0,06
65	80		86	116			0,07
80	92		98	130			0,07
100	118	10	128	168	60	M10	0,11
125	144		154	194			0,13
150	172		182	222			0,14
200	224		234	274			0,17



Rys. 7. Uchwyt typ D

Tablica 8

D_{nom} rurociągu	Objęma wg rys. 6 D	Wspornik				Masa orientacyjna	Masa uchwytu orientacyjna
		Kątownik	A	B	L		
mm						kg	
15	24	20×20×3	30	15	150	0,13	0,16
20	30		36		160	0,14	0,18
25	36		42		175	0,15	0,19
32	46	25×25×3	52		200	0,22	0,27
40	52		58		215	0,24	0,29
50	64		70		230	0,25	0,30
65	80	30×30×4	86		280	0,50	0,57
80	92		98		300	0,54	0,61
100	118	35×35×4	128		20	345	0,72
125	144	40×40×5	154	375		1,14	1,27
150	172	50×50×5	182	400		1,50	1,64
200	224	60×60×6	234	440		2,40	2,57

KONIEC

Informacje dodatkowe

INFORMACJE DODATKOWE

1. Instytucja opracowująca normę - Centralny Ośrodek
Badawczo-Rozwojowy Techniki Instalacyjnej INSTAL.

2. Istotne zmiany w stosunku do BN-69/8864-03

a) wprowadzono dwa nowe typy uchwytów, przeznaczone do mocowania rur do ściany za pomocą kotków stalowych lub do konstrukcji stalowej,

b) zmieniono i ujednoczono oznaczenia uchwytów,

c) wprowadzono niewielkie zmiany konstrukcyjne i wymiarowe uchwytów,

d) skreślono uchwyty podwójne, podając zalecenie tworzenia uchwytów dla kilku rur obok siebie z części uchwytów podanych w normie.

3. Normy związane

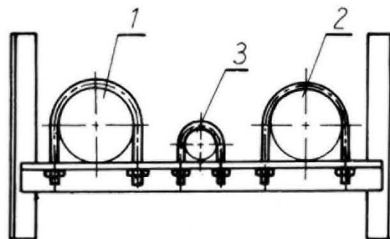
PN-72/H-84020 Stal węglowa konstrukcyjna zwykłej jakości ogólnego przeznaczenia. Gatunki

PN-81/H-92125 Blacha i taśma stalowa ocynkowana

PN-74/M-82105 Śruby ze łbem sześciokątnym z gwintem na całej długości

PN-74/M-82144 Nakrętki sześciokątne średniodokładne
BN-76/8860-01/00 Elementy mocujące rurociągi. Wymagania i badania

4. Przykład zastosowania obejm i uchwytów do mocowania kilku przewodów podano na rysunku.



BN-76/8860-01/01-I

Przykład zastosowania obejm typu D w węźle sanitarnym:
1 - przewód pionowy kanalizacyjny, 2 - przewód pionowy deszczowy, 3 - przewód pionowy wodociągowy

5. Wydanie 2 - stan aktualny; listopad 1986 r., uaktualniono normę związaną.