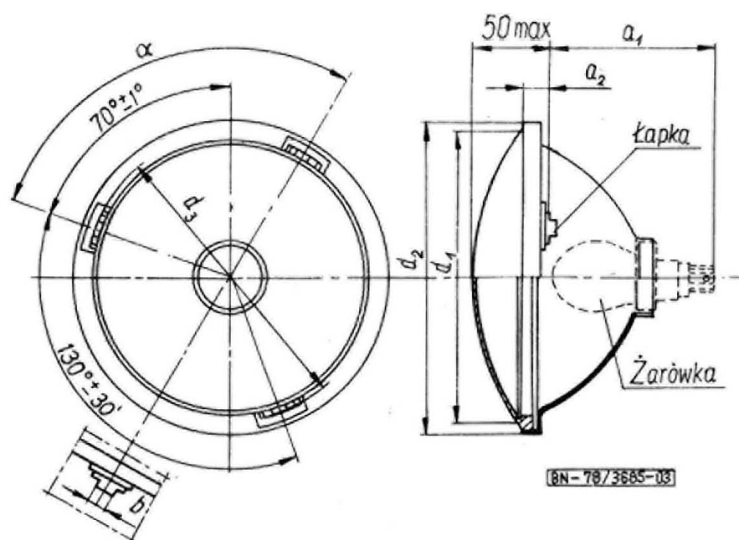


ŚRODKI TRANSPORTU DROGOWEGO	NORMA BRANŻOWA	BN-78 <hr/> 3685-03
	Reflektory główne samochodowe Elementy optyczne okrągłe Główne wymiary	
	Grupa katalogowa V 25	

1. Przedmiot normy. Przedmiotem normy są główne wymiary elementów optycznych okrągłych do reflektorów światel drogowych i mijania lub obydwu tych światel.

2. Wymiary. Główne wymiary w mm elementów optycznych wg rysunku i tablicy.



d_1	d_2 max	d_3 ¹⁾	a_1 ²⁾ max	a_2	b	α
136 ± 2	145	$138_{-0,8}$	90	$12,5 \pm 1,2$ $-0,8$	$8,2_{-0,5}$	$100^\circ \pm 30'$ ³⁾ $110^\circ \pm 30'$ ⁴⁾
170_{-2}	179	172_{-1}	95		$14,6_{-0,6}$	$100^\circ \pm 30'$

1) Zewnętrzna średnica rozmieszczenia łapek.
 2) Dla elementu optycznego z żarówką.
 3) Rozstaw kątowy dla elementów optycznych światel mijania.
 4) Rozstaw kątowy dla elementów optycznych światel drogowych.

K O N I E C

Informacje dodatkowe

Zgłoszona przez Przemysłowy Instytut Motoryzacji – Warszawa
 Ustanowiona przez Dyrektora Zjednoczenia Przemysłu Motoryzacyjnego dnia 28 stycznia 1978 r.
 jako norma obowiązująca od dnia 1 stycznia 1979 r.
 (Dz. Norm. i Miar nr 10/1978 poz.51)

INFORMACJE DODATKOWE

1. Instytucja opracowująca normę - Zakłady Elektrotechniki Motoryzacyjnej, Warszawa.

2. Dokumenty międzynarodowe i normy zagraniczne

RWPG PC 5418-76 Электрооборудование автомобилей. Элементы оптические основных фар с круглым световым отверстием. Основные и присоединительные размеры

USA SAE J571C Dimensional specifications for sealed beam headlamp units

3. Autorzy projektu normy - B. Wrzesiński i B. Wilkans.