

POLSKA
RZECZPOSPOLITA
LUDOWA



URZĄD
PATENTOWY
PRL

OPIS PATENTOWY 104690

Patent dodatkowy

do patentu _____

Zgłoszono: 18.11.76 (P. 193775)

Pierwszeństwo: _____

Zgłoszenie ogłoszono: 12.09.77

Opis patentowy opublikowano: 31.07.1980

Int. Cl.². B23Q 7/08

CZYTELNIA

Urząd Patentowy

Twórca wynalazku: Stefan Słonec

Uprawniony z patentu: Politechnika Lubelska, Lublin (Polska)

Urządzenie do łagodnego umieszczania przedmiotów w pojemnikach

Przedmiotem wynalazku jest urządzenie do łagodnego umieszczania przedmiotów w pojemnikach, zwłaszcza przedmiotów schodzących z automatów i szlifierek bezkłowych.

Dotychczas stosuje się rynny po których obrobione przedmioty zsuwają się i spadają z dużą szybkością do pojemników, na skutek czego ulegają uszkodzeniom, oraz wywołują nadmierny hałas.

Celem wynalazku jest wyeliminowanie tych niedogodności poprzez skonstruowanie urządzenia zmniejszającego szybkość zsuwania się obrobionych przedmiotów.

Istotą projektu jest urządzenie posiadające wahadłowy ześlizg, którego jedna część w formie rynny, znana i stosowana, do której przymocowana jest przegubowo druga część ześlizgu posiadająca zderzak wchodzący w otwory powierzchni ślizgowej. Do tej części przymocowana jest przegubowo trzecia część ześlizgu, którego powierzchnia ślizgowa opada na boki ułatwiając zsuwanie się spadających przedmiotów do pojemnika. Po przeciwnej stronie przegubu pomiędzy pierwszą i drugą częścią ześlizgu znajduje się przeciwcieżar powodujący powrót wychylonego ześlizgu do położenia wyjściowego.

Przedmiot wynalazku jest uwidoczniony w przykładowym wykonaniu na rysunku, na którym fig. 1 przedstawia ześlizg w widoku z boku oraz jednocześnie liniami przerywanymi ten ześlizg pokazany jest po wychyleniu się, a fig. 2 pokazuje ześlizg w widoku z góry z zaznaczeniem przeciwcieżaru.

Przedmiot wynalazku składa się z ześlizgu 2 przymocowanego do obrabiarki, do którego to ześlizgu jest przymocowany przegubowo w punkcie 3 ześlizg 1 posiadający przeciwcieżar 11 w dnie którego znajdują się otwory 7 najkorzystniej dwa, w które wchodzi w położeniu wyjściowym sworznie 6 stanowiące część ześlizgu 4, a które stanowią zderzak zatrzymujący spadający przedmiot. Ześlizg 4 jest przymocowany do ześlizgu 1 przegubowo w punkcie 5 i posiada zderzak 8 i powierzchnię ślizgową 10 odchylającą się na boki, ułatwiając tym samym zsuniecie się przedmiotów do pojemnika 9.

Stosowanie urządzenia według wynalazku jest następujące. Przedmiot schodzący z obrabiarki ześlizgiem 2 spada na ześlizg 1 i zatrzymuje się na zderzaku 6, co powoduje wychylenie się urządzenia poprzez przegub 3 aż

do zetknięcia się zderzaka 8 z dnem pojemnika lub elementami obrobionymi znajdującymi się w pojemniku, po czym następuje odsunięcie się sworzni 6 i przedmiot schodzi na powierzchnię ślizgową 4 i powierzchnię ślizgową 10 wpadając łagodnie do pojemnika 9.

Zastrzeżenie patentowe

Urządzenie do łagodnego umieszczania przedmiotów w pojemnikach, zwłaszcza przedmiotów schodzących z automatów i szlifierek bezkłowych poprzez rynnę przymocowaną do szlifierki, z n a m i e n n e t y m, że składa się z ześlizgu (4) oraz z ześlizgu (1) przymocowanego przegubowo do rynny (2) w punkcie (3) posiadającego przy końcu najkorzystniej dwa otwory (7), w które wchodzi w położeniu wyjściowym sworznie (6) stanowiące część ześlizgu (4), który jest przymocowany przegubowo do ześlizgu (1) w punkcie (5), przy czym ześlizg (4) posiada część swojej powierzchni (10) uchylającą się na boki co ułatwia zsunięcie się przedmiotów do pojemnika (9).

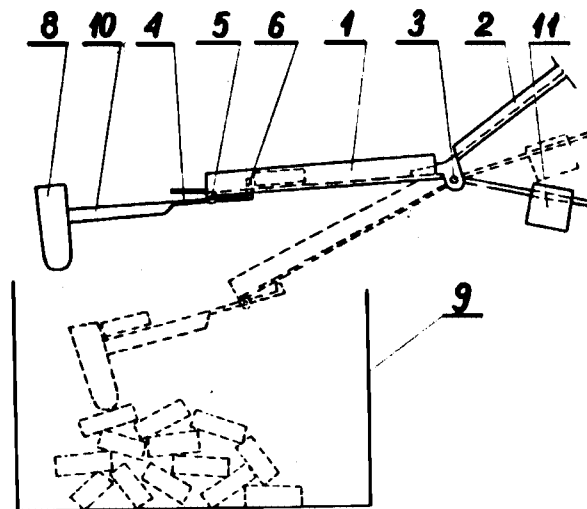


Fig. 1

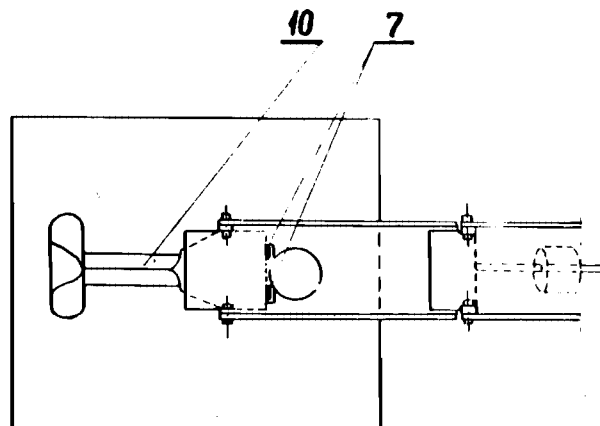


Fig. 2