

NORMA BRANŻOWA

WSPÓLNE ZESPOŁY
I CZĘŚCI ŚRODKÓW
TRANSPORTU
SZYNOWEGOTabor kolejowy normalnotorowy
Kliny klocków hamulcowychBN-67
3517-20Zamiast
RN-61/MK-6-6042

Grupa katalogowa V 56

1. Przedmiot normy. Przedmiotem normy są kliny do klocków hamulcowych jedno- i dwuwstawkowych (będących przedmiotem norm branżowych) stosowanych w normalnotorowym taborze kolejowym.

2. Normy związane

PN-61/H-84020 Stal węglowa konstrukcyjna zwykłej jakości ogólnego przeznaczenia. Gatunki

3. Odmiany. Rozróżnia się trzy odmiany klinów:

A – ze łbem krótkim, do klocków hamulcowych dwuwstawkowych,

B – ze łbem wydłużonym, do klocków hamulcowych jednowstawkowych,

C – z uchem, do klocków hamulcowych dwuwstawkowych.

4. Wielkości. W klinach odmiany A i B w zależności od długości L i promienia R rozróżnia się wielkości podane w p. 6 w tablicy.

5. Przykład oznaczenia klina ze łbem krótkim, do klocków hamulcowych dwuwstawkowych (A), o wymiarach $L = 210$ mm i $R = 1000$ mm:

KLIN A3 BN-67/3517-20

6. Główne wymiary podano w milimetrach na rysunku i w tablicy na str. 2.

7. Materiał. Stal St6 wg PN-61/H-84020.

8. Wykonanie. Kute.

9. Cechowanie. W miejscu podanym na rysunku powinny być wybite następujące znaki:

a) znak lub numer kolejowy wytwórni,

b) wyróżnik oznaczenia, np. A3.

Wysokość znaków – co najmniej 5 mm.

KONIEC

INFORMACJE DODATKOWE do BN-67/3517-20

Zastosowanie klinów do klocków hamulcowych (będących przedmiotem norm branżowych) stosowanych w normalnotorowym taborze kolejowym podano w tablicy.

Wyróżnik oznaczenia klina	Zastosowanie do klocków
A1	D4
A2	D5
A3	D6
A4	D1, D2
A5	D3, D7

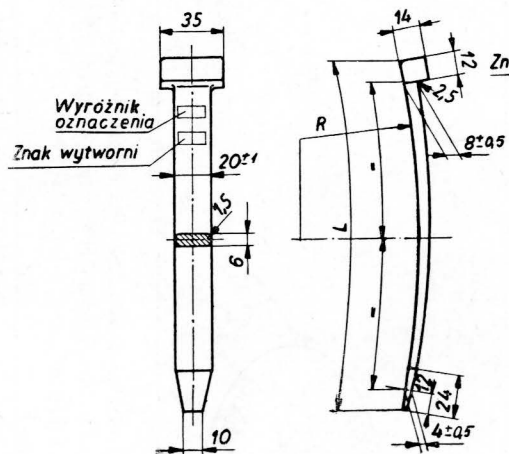
cd. tabl.

Wyróżnik oznaczenia klina	Zastosowanie do klocków
B1	W8
B2	W3-P, W3-L
B3	W1, W5, W7, W9, W13
B4	W4
C	D2 ¹⁾

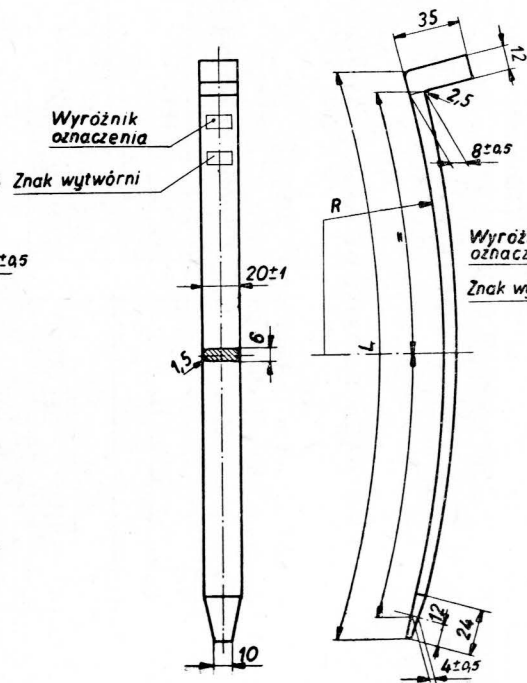
¹⁾ Wyłącznie dla lokomotyw elektrycznych EU04 i EU20.

Centralny Ośrodek Badań i Rozwoju Techniki Kolejnictwa
Ustanowiona przez Ministra Kamunikacji dnia 14 lutego 1967 r. jako norma obowiązująca
w zakresie produkcji od dnia 1 kwietnia 1968 r. (Mon. Pol. nr 24/1967 poz. 116)

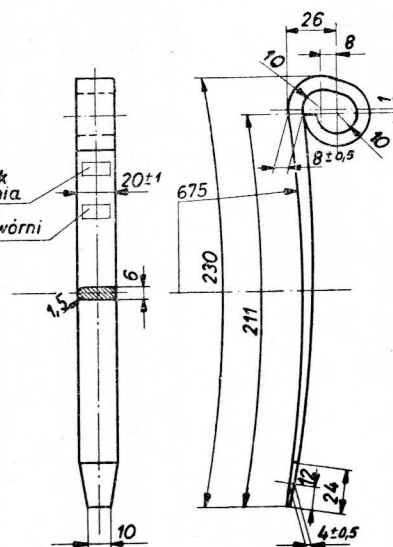
Odmiana A



Odmiana B



Odmiana C



3517-20

Od- miany	Wiel- kości	L	R	Waga orientacyjna kg	
A	1	190	480	0,22	
	2		800	0,25	
	3	210	1000		
	4	230	650		
	5	320	400	0,3	
B	1	300	540		
	2	360	430		0,37
	3		540		0,4
	4	400	730		