

WAGONY	NORMA BRANŻOWA	BN-66
	Tabor kolejowy normalnotorowy Wagony towarowe	3532-20
	Gniazda, wsporniki i podpora do kłonic w platformach	Zamiast RN-60/MK-6-6104
		Grupa katalogowa V 55

1. Przedmiot normy. Przedmiotem normy są gniazda, wsporniki i podpora do kłonic wg BN-66/9312-25, stosowane w budowanych i przebudowywanych normalnotorowych platformach dwu- i czteroosiowych.

2. Normy związane

PN-61/H-84020 Stal węglowa konstrukcyjna zwykłej jakości ogólnego przeznaczenia. Gatunki

BN-66/9312-25 Tabor kolejowy normalnotorowy. Wagony towarowe. Kłonic platform

3. Rodzaje gniazd. Rozróżnia się:

- gniazdo do kłonicy bocznej wyjmowanej - A,
- gniazdo do kłonicy bocznej obrotowej w położeniu pionowym (roboczym) - B,
- gniazdo do kłonicy czołowej wyjmowanej - C.

4. Przykład oznaczenia

a) gniazda do kłonicy bocznej wyjmowanej:

GNIAZDO A BN-66/3532-20

b) podpory do kłonicy obrotowej w położeniu poziomym:

PODPORA BN-66/3532-20

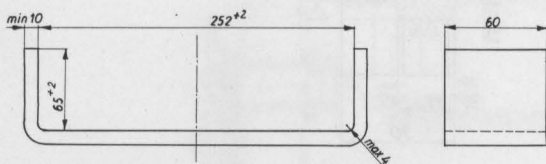
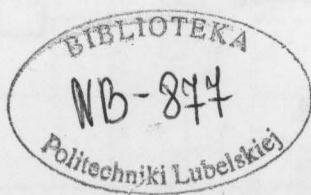
c) wspornika kłonicy bocznej obrotowej:

WSPORNIK BN-66/3532-20

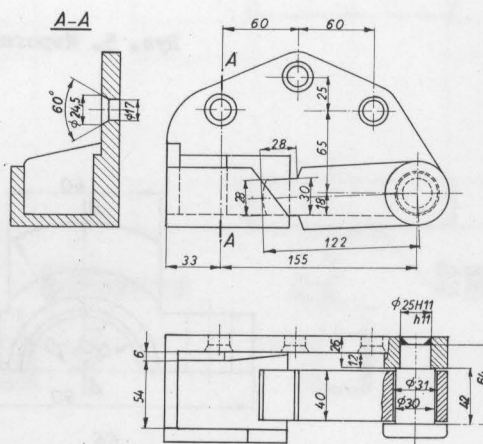
d) półpierscienia zabezpieczającego do kłonicy bocznej:

PÓLPIERSCIEN BN-66/3532-20

5. Główne wymiary w mm



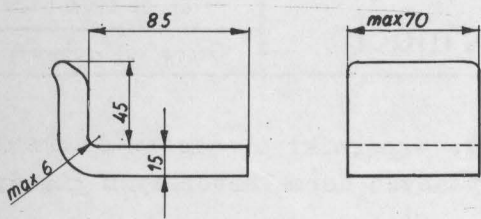
Rys. 1. Gniazdo do kłonicy bocznej wyjmowanej (A)



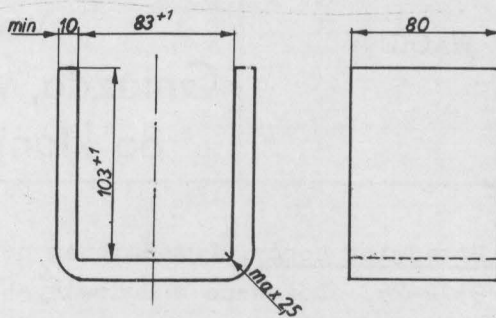
Rys. 2. Gniazdo do kłonicy bocznej obrotowej w położeniu pionowym (B)

W platformach wyprodukowanych przed ustanowieniem normy dopuszcza się stosowanie gniazd rodzaju B zgodnych z lustrzanym odbiciem rys. 2.

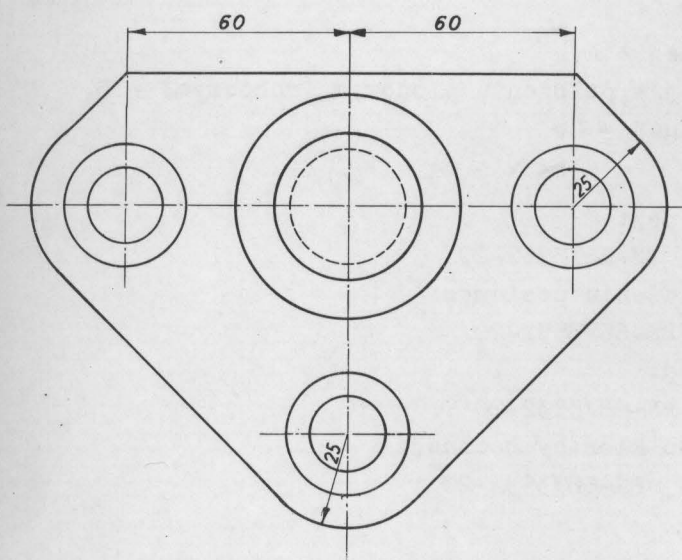
Centralny Ośrodek Badań i Rozwoju Techniki Kolejnictwa
Ustanowiona przez Ministra Komunikacji dnia 30 grudnia 1966 r. jako norma obowiązująca
w zakresie projektowania, konstrukcji i produkcji od dnia 1 października 1967 r.
(Mon. Pol. nr 24/1967 poz. 116)



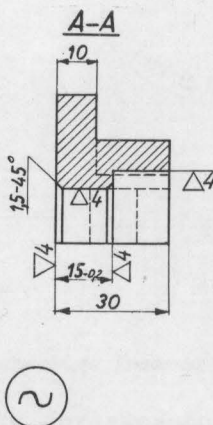
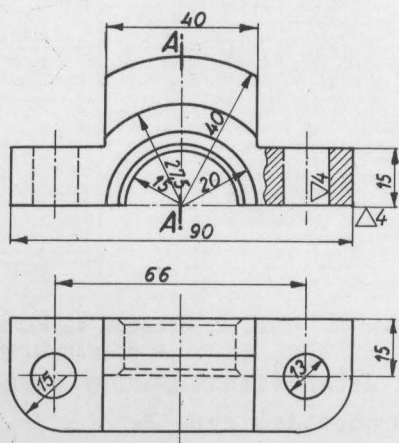
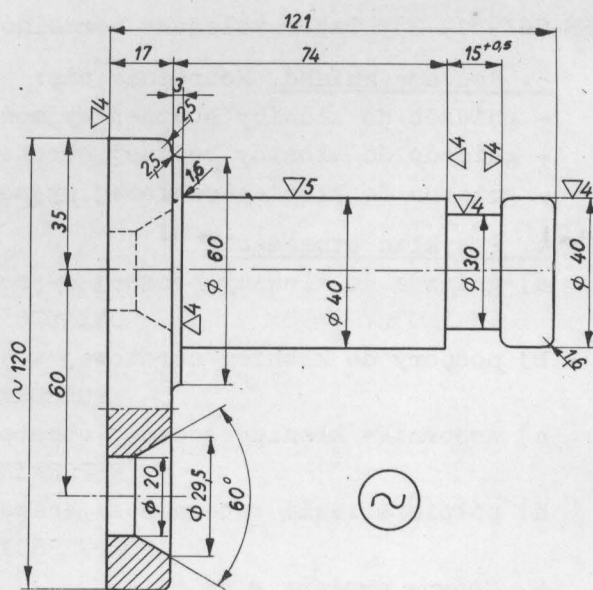
Rys. 3. Podpora kłonicy bocznej obrotowej : w położeniu poziomym



Rys. 4. Gniazdo kłonicy czołowej wyjmowanej (C)



Rys. 5. Wspornik kłonicy bocznej obrotowej



Rys. 6. Półpierścień do kłonicy bocznej obrotowej

6. Material. Gniazda, podpora i półpierścień ze stali St0 - wg PN-61/H-84020. Wspornik ze stali St3 - wg PN-61/H-84020.

7. Waga orientacyjna¹⁾

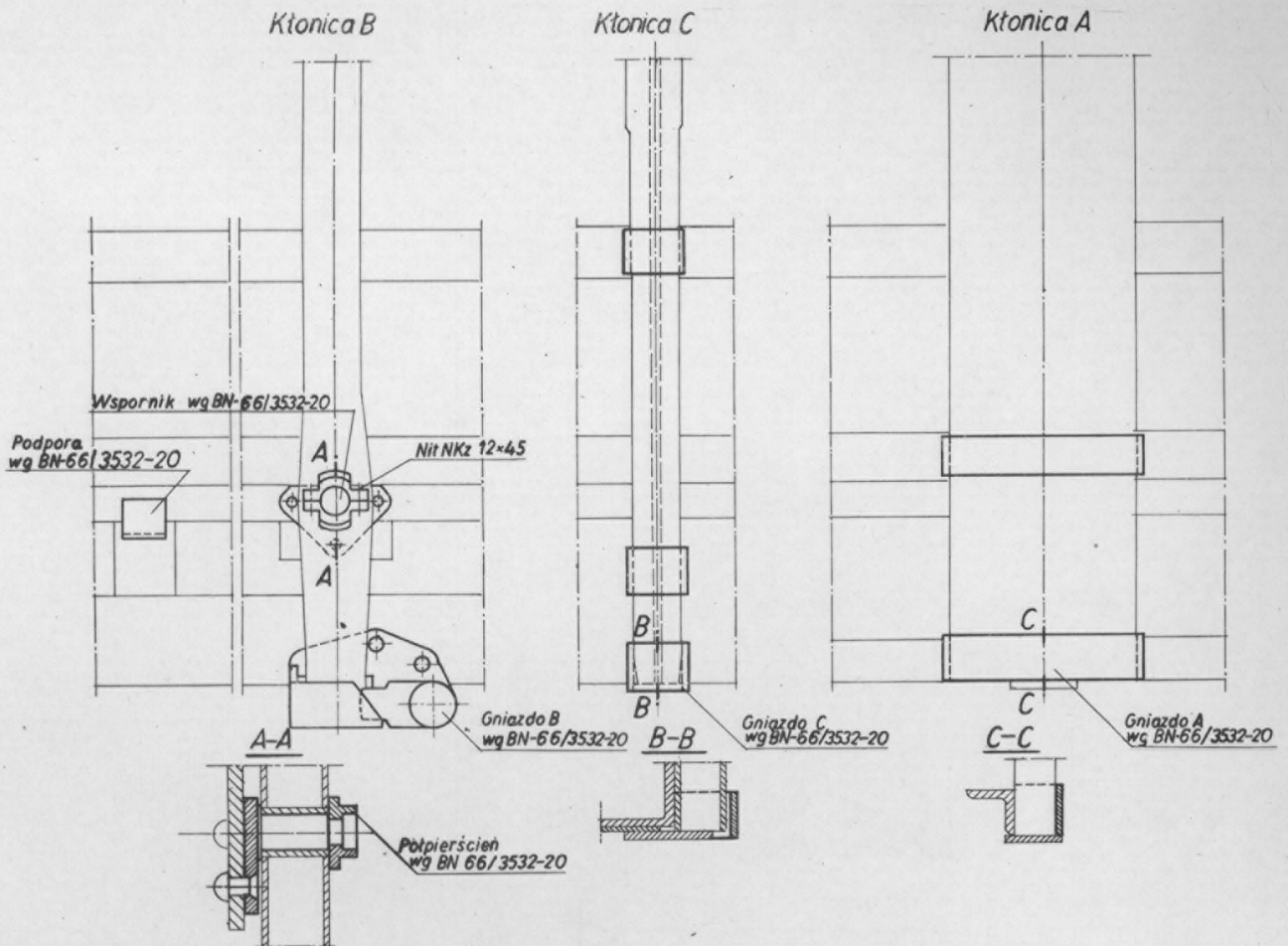
- gniazda A - około 1,8 kg
- gniazda B - około 6,7 kg
- gniazda C - około 1,8 kg
- podpory - około 1,1 kg
- wspornika - około 2,4 kg
- półpierścienia - około 0,15 kg

K O N I E C

INFORMACJE DODATKOWE do BN-66/3532-20

1. Postanowienia karty UIC 578 wyd. 3 z dnia 1 stycznia 1959 r. ze zmianą z 1 stycznia 1960 r - norma zgodna.

2. Przykłady zastosowania gniazd, wsporników i podpór. Liczbę i rozmieszczenie gniazd, wsporników i podpór na rysunkach podano przykładowo.



Rys. I-1

¹⁾ W obliczeniach przyjęto: grubość gniazd A i C - 10 mm, szerokość gniazda B - 70 mm.

