

MATERIAŁY BUDOWLANE	NORMA BRANŻOWA	BN-65 6791-03
	Bloki podporowe dla rurociągów podsadzkowych	
	Grupa katalogowa VII 11	

1. WSTĘP

1.1. Przedmiot normy. Przedmiotem normy są bloki podporowe dla rurociągów podsadzkowych wykonywane z betonu nieuzbrojonego.

1.2. Gatunki. W zależności od cech zewnętrznych rozróżnia się dwa gatunki bloków podporowych:

- Gatunek I – RI,
- Gatunek II – RII.

1.3. Przykład oznaczenia bloku podporowego dla rurociągów podsadzkowych gatunku I:

Blok RI BN-65/6791-03

1.4. Normy związane

- PN-63/B-06250 Beton zwykły
- PN-69/B-30000 Cement portlandzki
- PN-71/B-30005 Cement hutniczy
- PN-58/B-32250 Woda do celów budowlanych.
- Wymagania techniczne dla wody do betonów i zapraw
- BN-69/6721-02 Kruszywa mineralne. Naturalne kruszywa kamienne do betonu zwykłego
- BN-72/6791-01 Betonity klinowe do obudowy szybów

2. WYMAGANIA TECHNICZNE

2.1. Materiał

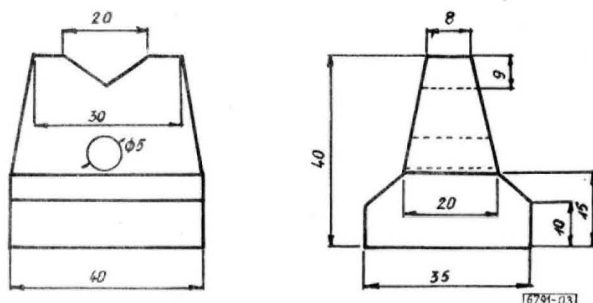
2.1.1. Cement stosowany do betonu powinien odpowiadać wymaganiom wg PN-69/B-30000 lub PN-71/B-30005.

2.1.2. Kruszywo stosowane do betonu powinno odpowiadać wymaganiom wg BN-69/6721-02, przy czym największy wymiar ziarna nie powinien przekraczać 40 mm.

2.1.3. Woda stosowana do betonu powinna odpowiadać wymaganiom wg PN-58/B-32250.

2.1.4. Beton stosowany do produkcji bloków podporowych powinien być marki 140 wg PN-63/B-06250.

2.2. Wymiary bloków podporowych i dopuszczalne odchyłki powinny być zgodne z rysunkiem oraz tablicą.



Wymiary	Dopuszczalne odchyłki, mm	
	gatunek I	gatunek II
50 cm i ponad	±5	±8
poniżej 30 cm	±3	±5

2.3. Nasiąkliwość oraz stan powierzchni i krawędzi powinny być zgodne z BN-72/6791-01

3. BADANIA TECHNICZNE

3.1. Rodzaje badań

3.1.1. Badania doraźne obejmują sprawdzanie cech zewnętrznych:

- a) wymiarów,
- b) równości powierzchni i krawędzi.

3.1.2. Badania pełne obejmują:

- a) sprawdzanie cech zewnętrznych wg 3.1.1,
- b) badania wytrzymałości na ściskanie,
- c) badanie nasiąkliwości.

3.2. Przeprowadzanie i ocena badań – wg BN-72/6791-01.

3.3. Postępowanie z partią bloków niezgodną z wymaganiami normy. Partia bloków podporowych uznana za niezgodną z wymaganiami normy może być przesortowana przez wytwórnictwo i przedstawiona powtórnie do odbioru.

KONIEC

Zjednoczenie Budowlano-Montażowe Przemysłu Węglowego
Ustanowiona przez Ministra Górnictwa i Energetyki dnia 7 stycznia 1965 r.
jako norma obowiązująca w zakresie produkcji od dnia 1 czerwca 1965 r.
(Mon. Pol. nr 24/1965 poz. 122)