

ŚRODKI TRANSPORTU WODNEGO I URZĄDZENIA PŁYWAJĄCE	N O R M A B R A Ń Z O W A	<b>BN-90</b>
	<b>Klucze korków dennych</b>	<b>3731-46</b>
		Zamiast BN-80/3731-46
		Grupa katalogowa 0545

**1. Przedmiot normy.** Przedmiotem normy są klucze stosowane do korków dennych wg BN-87/3731-20.

**2. Typy.** W zależności od kształtu końcówki klucza różni się dwa typy kluczy:

- z końcówką kwadratową - K,
- z końcówką podłużną - P.

**3. Przykład oznaczenia** klucza z końcówką kwadratową (K) o wielkości 1:

KLUCZ KI BN-90/3731-46

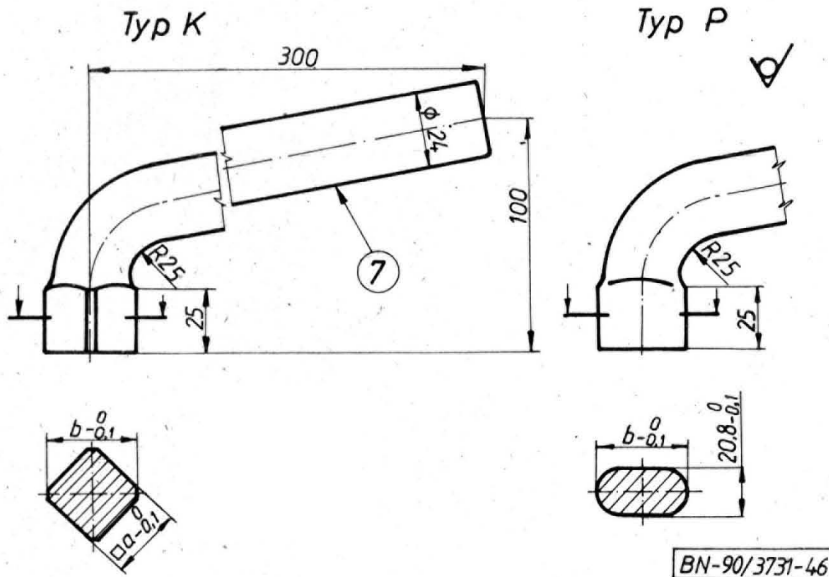
**4. Wymiary i masa orientacyjna** - wg rysunku i tablicy.

Wielkość	<b>a</b>	<b>b</b>	Masa kg
	mm		
1	18,8	24,8	1,20
11	25,8	34,8	1,21

**5. Materiał** - stal St5 wg PN-88/H-84020.

**6. Wykonanie.** Odkuwka obrabiana. Ostre krawędzie za tęplone.

**7. Cechowanie.** Na kluczu, w miejscu oznaczonym na rysunku, powinien być umieszczony co najmniej wyróżnik wyrobu bez części słownej.



K O N I E C

Informacje dodatkowe

Zgłoszona przez Centrum Techniki Okrętowej w Gdańsku  
Ustanowiona przez Dyrektora Centrum Techniki Okrętowej dnia 15 czerwca 1990 r.  
jako norma obowiązująca od dnia 1 stycznia 1991 r.  
(Dz. Norm. i Miar nr 9/1990, poz. 21)

INFORMACJE DODATKOWE

1. Instytucja opracowująca normę - Centrum Techniki Okrętowej, Gdańsk.

2. Istotne zmiany w stosunku do BN-80/3731-46. Dodano nową wielkość klucza (Wielkość I).

3. Normy związane

PN-88/H-84020 Stal niestopowa konstrukcyjna ogólnego przeznaczenia. Gatunki

BN-87/3731-20 Korki denne zbiorników

4. Autor projektu normy - mgr inż. Tadeusz Rancew,  
- Centrum Techniki Okrętowej, Gdańsk.