

RZECZPOSPOLITA
POLSKA



Urząd Patentowy
Rzeczypospolitej Polskiej

(12) **OPIS PATENTOWY**

(19) **PL**

(11) **233408**

(13) **B1**

(21) Numer zgłoszenia: **424026**

(22) Data zgłoszenia: **22.12.2017**

(51) Int.Cl.

B01J 19/08 (2006.01)

H05H 1/24 (2006.01)

C02F 1/46 (2006.01)

A61L 2/14 (2006.01)

(54)

Urządzenie do plazmowej aktywacji materiałów płynnych

(43) Zgłoszenie ogłoszono:

27.08.2018 BUP 18/18

(45) O udzieleniu patentu ogłoszono:

31.10.2019 WUP 10/19

(73) Uprawniony z patentu:

POLITECHNIKA LUBELSKA, Lublin, PL

(72) Twórca(y) wynalazku:

JOANNA PAWŁAT, Zemborzyce Podleśne, PL

(74) Pełnomocnik:

rzec. pat. Tomasz Milczek

PL 233408 B1

Opis wynalazku

Przedmiotem wynalazku jest urządzenie do plazmowej aktywacji pod ciśnieniem atmosferycznym materiałów płynnych, zwłaszcza do zastosowań medycznych, biologicznych i rolniczych.

Plazma atmosferyczna w układach ciecz-gaz wykorzystywana jest głównie w skali laboratoryjnej do usuwania trudnobiodegradowalnych związków zanieczyszczających wodę. Dzięki synergicznemu wykorzystaniu technik zaawansowanego utleniania wyładowania elektryczne w płynach pozwalają na otrzymanie silnych związków utleniających w tej samej przestrzeni reakcyjnej gdzie znajdują się zanieczyszczenia oraz substancje podlegające aktywacji. Rurowe układy reakcyjne służące do rozkładu Oranżu metylowego i Czerni helaktynowej B zostały opisane przez Dojcinovic B., Roglic G., Obradovic B., Kuraica M., Kostic M., Nesi J., Manojlovic D. w *"Decolorization of reactive textile dyes using water falling film dielectric barrier discharge"* w czasopiśmie J. Hazard. Mat., 192, 2011 na stronach 763–771. Usuwanie Błękitu metylowego i kwasów humusowych w kolumnie pianowej zbadali i opisali Pawlat J., Hensel K., Ihara S. w *"Decomposition of humic acid and methylene blue by electric discharge in foam"* w czasopiśmie Acta Physica Slovaca, 55(5), 2005, na stronach 479–485. Rozkład fenolu w reaktorze ze stałoprądowym źródłem zasilania został opisany przez Dors M., Mizeraczyk J., Mok Y., w *"Phenol oxidation in aqueous solution by gas phase corona discharge"* w czasopiśmie JAOTs, 9(2), 2006, na stronach 139–143. Oczyszczanie ścieków z dodatkiem barwników azowych w reaktorze rurowym zostało opisane w Mok Y., Jo J., Whitehead C. *"Degradation of an azo dye Orange II using a gas phase dielectric barrier discharge reactor submerged in water"* w czasopiśmie Chem. Eng. J., 142, 2008, na stronach 56–64. Reaktor plazmowy do oczyszczania ścieków opisany w patencie WO2014185616 *"Waste-water treatment device and method using dielectric barrier discharge plasma"* autorstwa Mok Y., Jang D. posiada konstrukcję rurową, gdzie gaz w postaci bąbli podawany jest od dołu do reaktora wypełnionego zanieczyszczonym medium. Hensel K., Kučerová K., Tarabová B., Janda M., Machala Z., Sano K., Mihai C. T., Gorgan L. D., Jijie R., Pohoata V., Topala I. w publikacji *"Effects of air transient spark discharge and helium plasma jet on water, bacteria, cells and biomolecules"* w czasopiśmie Biointerphases 10(2), 2015, strona 029515 opisują korzystny wpływ plazmy generowanej w układzie ciecz-woda w urządzeniu typu igła iskrowa na materiały biologiczne. Urządzenie opisane w patencie US2017128604 *"Treatment device, sterilization device, sterilization water, and sterilization method"* autorstwa Shimizu H., Imanishi Y., Yamada K., Yokohama T. polega na zastosowaniu zwężki Venturiego w strefie wyładowania w celu rozwinięcia powierzchni cieczy. Plazmowo-katalityczny system obróbki wody do celów rolniczych, gdzie ciecz podawana jest od góry bezpośrednio do strefy wyładowania w reaktorze rurowym opisano w patencie WO2016061051 *"Apparatus for the production of plasma-catalytic enhanced water and method of using the same"* autorstwa Nunnally T., Frank J., Han J., Dergunov V. z 2016 roku. W patencie WO 2016096751 *"Plasma activated water"* autorstwa Pemen A., Hoeben W., Van O., Leenders P. zastosowano wieloelektrodowy układ wyładowczy, w którym przepływająca woda tworzy wir. W urządzeniu opisanym w patencie CN106673147 *"Preparation device for medical plasma activated water"* autorstwa Wang Z., Chang H., Liao D., Liu D. plazma generowana jest przy użyciu uziemionej elektrody siatkowej oraz elektrody wysokonapięciowej w wyładowaniu barierowym odbywającym się w cieczy. Ponadto zastosowano impulsowy układ zasilania. W patencie CN206173024 *"Plasma activated water is used for sterile device of hospital or house"* autorstwa Rong X. nie opisano szczegółowo parametrów pracy reaktora ani jego konstrukcji, reaktor posiada końcówkę zraszającą i służy do generowania wody do dezynfekcji powierzchni.

Celem wynalazku jest urządzenie do plazmowej aktywacji pod ciśnieniem atmosferycznym materiałów płynnych zwłaszcza do zastosowań medycznych, biologicznych i rolniczych.

Istotą urządzenia do plazmowej aktywacji pod ciśnieniem atmosferycznym materiałów płynnych, posiadającego linię kroplującą, zbiornik na ciecz z zaworem spustowym, pompę i dyszę plazmową w postaci dwu równolegle umieszczonych elektrod płaskich, z których co najmniej jedna pokryta jest materiałem dielektrycznym według wynalazku **jest to, że** składa się z obudowy z otworem wylotowym gazu procesowego, w której umieszczono pompę płynu aktywowanego połączoną przewodem rurowym z linią kroplującą, w której zamontowano kroplowniki umieszczone nad płaską płytą odpływową z krawędziami bocznymi i wyprofilowaną krawędzią dolną. Krawędź dolna połączona jest z przewodem rurowym, który połączony jest ze zbiornikiem płynu aktywowanego, w którego górnej części zamontowany jest otwór wlotowy cieczy a w dolnej części zamontowany jest

zawór spustowy. W górnej części obudowy zamocowana jest płyta montażowa, do której prostopadle do płyty odpływowej zamocowana jest co najmniej jedna dysza plazmowa z zamontowanymi równolegle ustawionymi elektrodami płaskimi, z których co najmniej jedna pokryta jest materiałem dielektrycznym. Dysza plazmowa połączona jest przewodem rurowym z układem przygotowania gazu procesowego zaś przewodami z układem zasilana prądem zmiennym o regulowanej częstotliwości i napięciu zasilającym elektrody.

Korzystnym skutkiem wynalazku jest to, że aktywowane w nim plazmowo ciecze zawierają wiele reaktywnych czynników takich jak ozon rozpuszczony, rodniki hydroksylowe, woda utleniona oraz tlenki azotu, które mają potencjalny wpływ na powierzchnie nieożywione oraz na procesy biologiczne. Aktywowane plazmowo materiały płynne mogłyby znaleźć zastosowanie między innymi w medycynie na przykład do wspomagania leczenia trudnogojących się ran oraz w biotechnologii i rolnictwie.

Wynalazek został przedstawiony w przykładzie wykonania na rysunku, na którym Fig. 1. przedstawia rzut boczny urządzenia w przekroju a Fig. 2 przedstawia widok płyty odpływowej z linią kroplującą w rzucie z góry.

Działanie urządzenia polega na tym, że poprzez otwór wlotowy cieczy 11 napełnia się zbiornik płynu aktywowanego 10, pompa 3 tłoczy płyn aktywowany przewodem rurowym 4 do linii kroplującej 5 gdzie przez kroplozniki 6 jest on podawany w postaci cienkiego, równomiernie rozdystrybuowanego filmu na płytę odpływową 7. Z układu przygotowania gazu procesowego 17 przy pomocy przewodu rurowego 4 podaje się gaz procesowy do dyszy plazmowej 14 zasilanej przez przewody z układu zasilania 19 prądem zmiennym o regulowanej częstotliwości i napięciu. Płyn aktywowany plazmą generowaną w dyszy plazmowej 14 spływa grawitacyjnie poprzez wyprofilowaną krawędź dolną płyty odpływowej 9 oraz przewód rurowy 4 do zbiornika 10 płynu aktywowanego skąd po osiągnięciu wymaganych koncentracji czynników aktywnych może być pobrany poprzez zawór spustowy 12, zaś nadmiar gazu usuwany jest do instalacji wyciągowej przez otwór wylotowy 2 w obudowie 1.

Wykaz oznaczeń:

1. – obudowa
2. – otwór wylotowy gazu procesowego
3. – pompa płynu aktywowanego
4. – przewód rurowy
5. – linia kroplująca
6. – kroploznik
7. – płyta odpływowa
8. – krawędź boczna płyty odpływowej
9. – wyprofilowana krawędź dolna płyty odpływowej
10. – zbiornik płynu aktywowanego
11. – otwór wlotowy cieczy
12. – zawór spustowy
13. – płyta montażowa
14. – dysza plazmowa
15. – elektrody płaskie
16. – materiał dielektryczny
17. – układ przygotowania gazu procesowego
18. – przewody
19. – układ zasilania

Zastrzeżenie patentowe

1. Urządzenie do plazmowej aktywacji pod ciśnieniem atmosferycznym materiałów płynnych, zwłaszcza do zastosowań medycznych, biologicznych i rolniczych, posiadające linię kroplującą, zbiornik na ciecz z zaworem spustowym, pompę i dyszę plazmową w postaci dwu równoległe umieszczonych elektrod płaskich, z których co najmniej jedna pokryta jest materiałem dielektrycznym **znamiennie tym**, że składa się z obudowy (1) z otworem wylotowym gazu procesowego (2), w której umieszczono pompę (3) płynu aktywowanego połączoną przewodem rurowym (4) z linią kroplującą (5), w której zamontowano kroplowniki (6) umieszczone nad płaską płytą odpływową (7) z krawędziami bocznymi (8) i wyprofilowaną krawędzią dolną (9), przy czym krawędź dolna (9) połączona jest z przewodem rurowym (4), który połączony jest ze zbiornikiem płynu aktywowanego (10), w którego górnej części zamontowany jest otwór wlotowy cieczy (11) a w dolnej części zamontowany jest zawór spustowy (12), zaś w górnej części obudowy (1) zamocowana jest płyta montażowa (13), do której prostopadłe do płyty odpływowej (7) zamocowana jest co najmniej jedna dysza plazmowa (14) z zamontowanymi równoległe ustawionymi elektrodami płaskkimi (15), z których co najmniej jedna pokryta jest materiałem dielektrycznym (16) natomiast dysza plazmowa (14) połączona jest przewodem rurowym (4) z układem przygotowania gazu procesowego (17) zaś przewodami (18) z układem zasilana (19) prądem zmiennym o regulowanej częstotliwości i napięciu zasilającym elektrody (15).

Rysunki

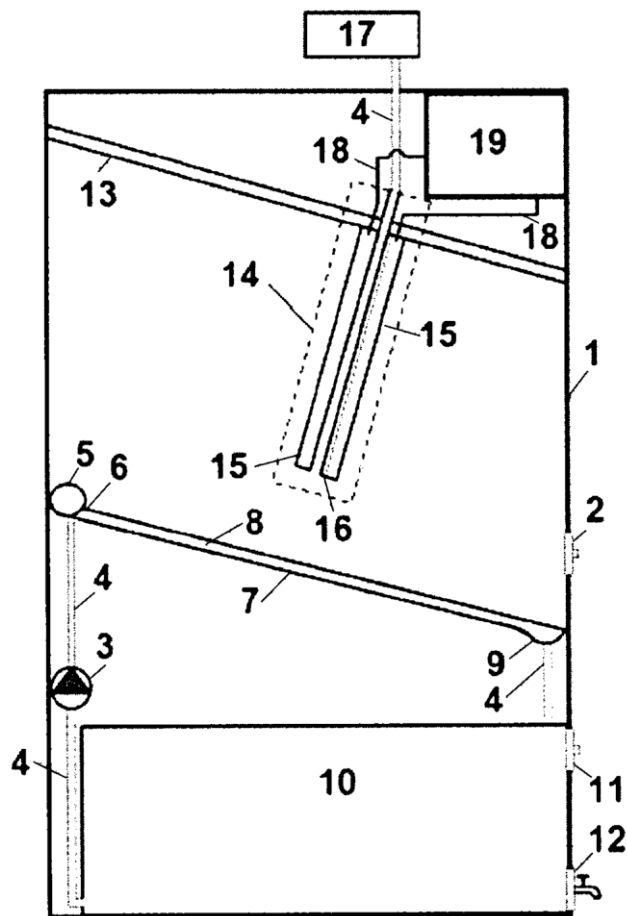


Fig. 1.

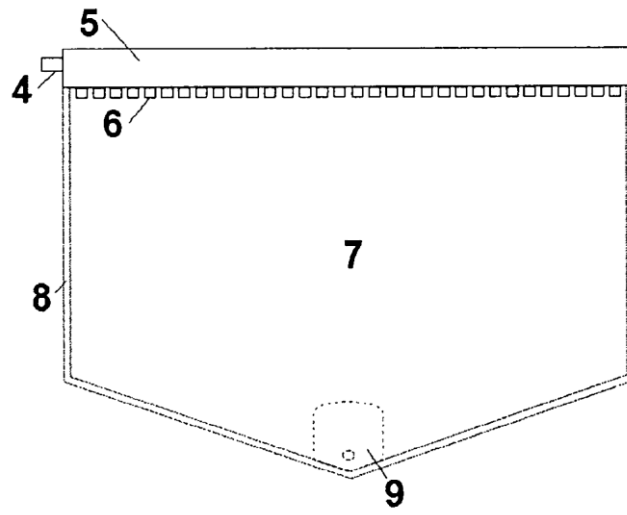


Fig. 2.

