

ŚRODKI TRANSPORTU WODNEGO I URZĄDZENIA PŁYWAJĄCE	N O R M A B R A N Ż O W A	BN-86 3725-11
	Kosze baterii akumulatorowych	Zamiast BN-82/3725-11
		Grupa katalogowa 0545

1. Przedmiot normy. Przedmiotem normy są typowe kosze do baterii akumulatorów zasadowych i kwasowych ustawianych w pomieszczeniach zamkniętych na statkach morskich.

2. Podział - wg tabl. 1.

3. Przykład oznaczenia kosza wielkości 3:

KOSZ DO BATERII AKUMULATORÓW 3
BN-86/3725-11

Tablica 1

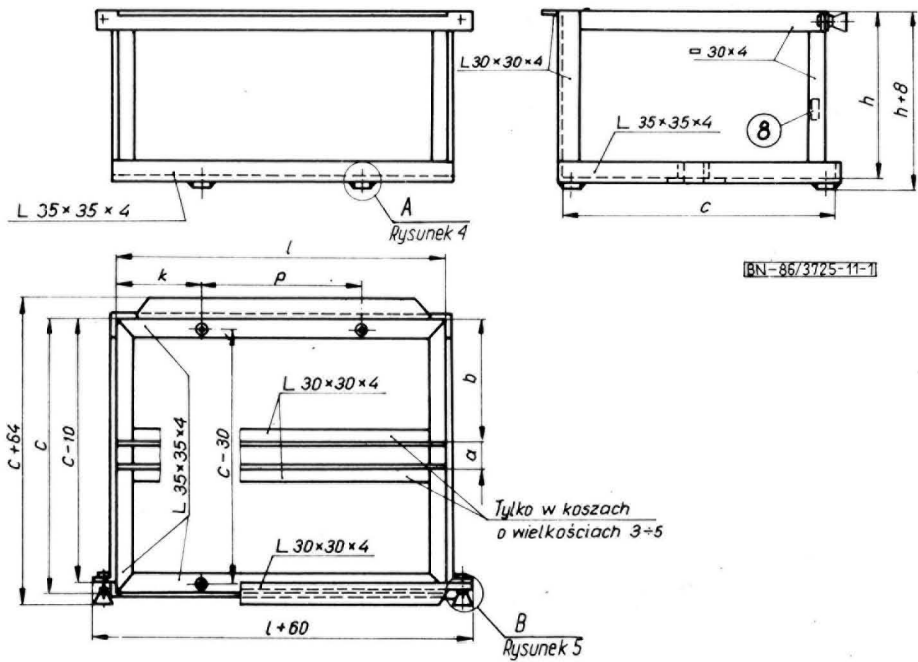
Wielkość kosza	Szkic	Nr rysunku	Zastosowanie			Masa kosza kg	
			Liczba baterii	Typ baterii	U_n pojedynczej baterii		
1	2	3	4	5	6	7	
1		1	1	5-8G140 HM	6	7,29	
2				5-8G170 HM		5,72	
3		1	2	5HK-125 T		10,64	
4				5-8G140 HM		11,60	
5				5-8G170 HM		8,81	
6		2	2	5-11M270 HM		12	8,50
7				5HK-125 T	17,3		
8				6SC45	16,50		
9				6SE165	16,35		
10				6SE190	15,3		
11				6SE190SEL	10,64		
12				6TG6/M	13,5		
13				5-8G140HM	16,2		
14	5-8G170HM	8,10					
				2-13K375HM	2,4		
				2-13K500HM			
				3-13K375HM	3,6		
				3-13K500HM			
				10KPL45P/WZ	12		
				10KPL60P/WZ			

Zgłoszona przez Centrum Techniki Okrętowej w Gdańsku (O)
Ustanowiona przez Dyrektora Centrum Techniki Okrętowej dnia 1 grudnia 1986 r.
jako norma obowiązująca od dnia 1 lipca 1987 r.
(Dz. Norm. i Miar nr 2/1987, poz. 6)

cd. tabl. 1

Wielkość kosza	Szkic	Nr rysunku	Zastosowanie			Masa kosza kg
			Liczba baterii	Typ baterii	U_n pojedynczej baterii	
1	2	3	4	5	6	7
15		3	4	5-8G140HM 5-8G170HM	6	17,67
16				5-10G200HM		18,6
17				5-11M270HM		21,1
18				5-KPL100P/WZ		11,50
19				5HK125T		15,64

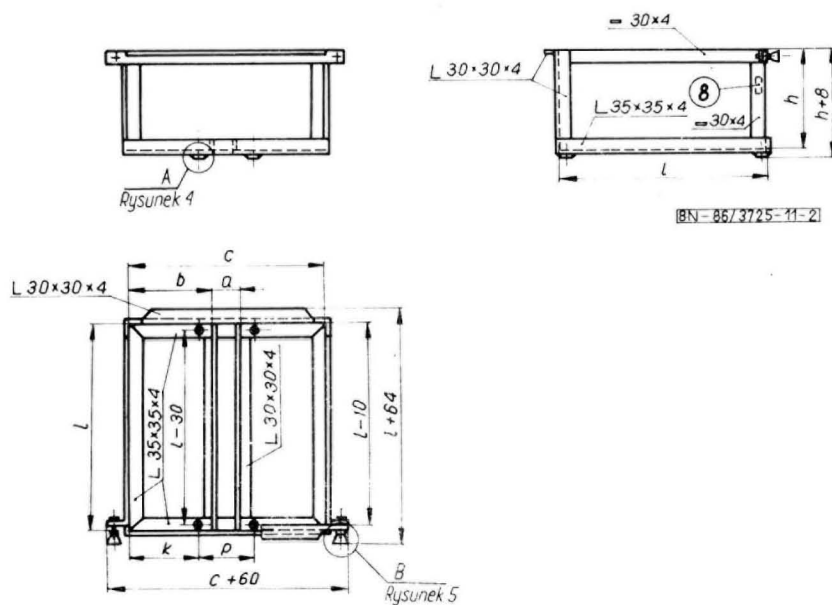
4. Wymiary - wg rys. 1 ÷ 5 i tabl. 2 ÷ 4. Dopuszcza się wykonanie koszy o innych wymiarach do baterii innych niż podano w tabl. 1.



Rys. 1. Kosze wielkości 1 ÷ 5

Tablica 2

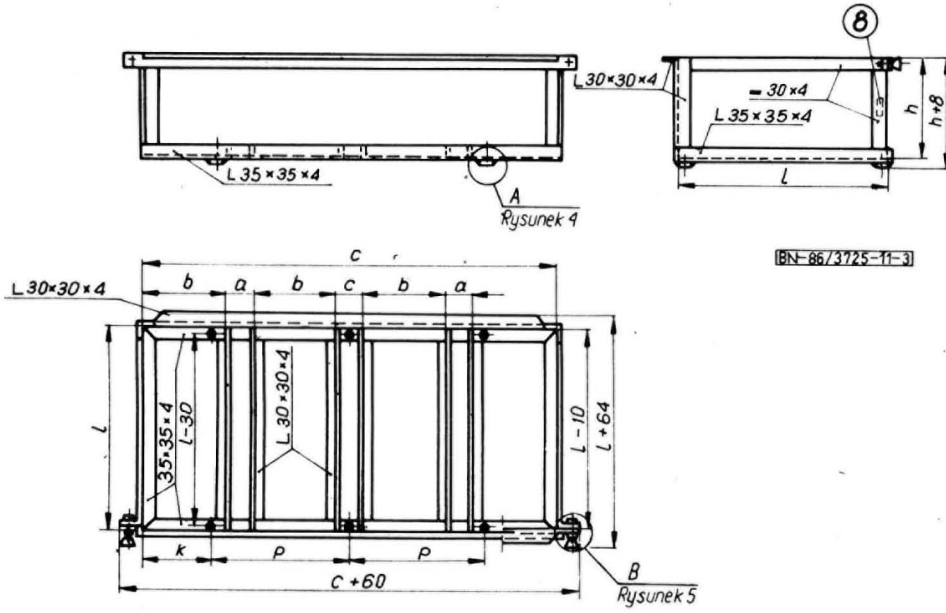
Wielkość kosza	Nr rysunku	a	b	c	h	l	k	p
		mm						
1	1	-	-	187	250	624	160	304
2		-	-	175	210	465	120	212
3		20	187	394	250	624	160	304
4		200	254	528	769	200	369	
5		465	175	410	150	169		



Rys. 2. Kosze wielkości 6 ÷ 14

Tablica 3

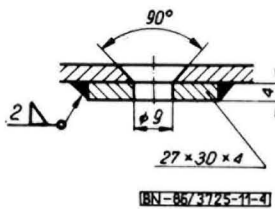
Wielkość kosza	Nr rysunku	a	b	c	h	l	k	p
		mm						
6	2	20	180	380	140	213	80	220
7			282	584	200	526	180	224
8			270	560	180	512	170	220
9			244	508	150	528	120	268
10		30	271	572	200	513	150	272
11		20	187	394	250	624	100	194
12			213	446	300	384	120	206
13						568		
14			158	336	140	685	100	136



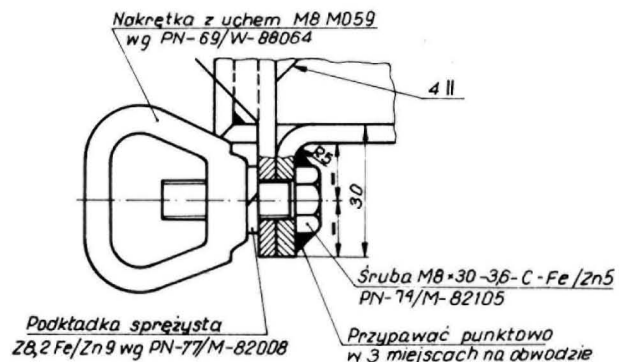
Rys. 3. Kosze wielkości 15 ÷ 19

Tablica 4

Wielkość kosza	Nr rysunku	a	b	c	h	l	k	p
		mm						
15	3	20	187	808	250	624	160	244
16						735		
17			257	1088	200	769	220	324
18			180	780		448	150	240
19			60	175	880	190	465	150



Rys. 4. Szczegół A



Rys. 5. Szczegół B

5. Materiał - stal St3SX wg PN-72/H-84020.

6. Wykonanie - cięte, gięte, spawane, otwory wiercone, ostre krawędzie zatępione.

7. Wykończenie. Malowane dwukrotnie farbą chlorokauczkową do gruntowania chemoodporną wg BN-73/

6113-17, a następnie czterokrotnie emalią chlorokauczkową chemoodporną wg BN-73/6115-18.

8. Cechowanie. Kosze należy cechować wielkością i numerem normy. Dopuszcza się na żądanie zamawiającego uzupełnienie cechy przez podanie w niej typu baterii akumulatorowych, dla których kosz jest zbudowany.

KONIEC

INFORMACJE DODATKOWE

1. Instytucja opracowująca normę - Centrum Techniki Okrętowej, Gdańsk.

5. Symbol wg SWW - 1959-31.

2. Istotne zmiany w stosunku do BN-82/3725-11

- a) usunięto kosze dla baterii akumulatorowych, których produkcja została zaniechana,
- b) usunięto kosze dla baterii akumulatorowych typu 10HK-28KT i 10HK-80KT produkcji radzieckiej,
- c) dodano kosze dla baterii akumulatorowych typu 2-13K375HM, 2-13K500HK, 3-13K375HK i 3-13K500HM,
- d) uaktualniono wymiary gniazd zgodnie z aktualnymi wymiarami baterii akumulatorowych.

6. Autor projektu normy - Zbigniew Tarasiewicz, Centrum Techniki Okrętowej, Gdańsk.

7. Zastosowanie koszy. Kosze objęte niniejszą normą mają zastosowanie do baterii akumulatorów wg:

PN-77/E-83001/03 Akumulatory kwasowe rozruchowe. Akumulatory o napięciu znamionowym 12 V. Wymiary i pojemność

BN-78/3031-14/04 Akumulatory typoszeregu dodatkowego w blokach ebonitowych. Wymiary i pojemności

BN-77/3032-15/04 Ogniwa i baterie akumulatorowe zasadowe niklowo-kadmowe z płytkami kieszonkowymi szeregu G

BN-77/3032-15/06 Ogniwa i baterie akumulatorowe zasadowe niklowo-kadmowe z płytkami kieszonkowymi szeregu M

BN-77/3032-15/05 Ogniwa i baterie akumulatorowe zasadowe niklowo-kadmowe z płytkami kieszonkowymi szeregu K

ZN-77/MPM-13-06070 Ogniwa i baterie akumulatorowe zasadowe niklowo-kadmowe z płytkami kieszonkowymi KPL w naczyniach z tworzywa sztucznego

ZN-69/MPM-13K8066 Akumulatory elektryczne. Akumulatory teletechniczne z płytkami pancernymi typu TG

ГОСТ 9240-79 Akumulatory i baterie akumulatorowe zasadowe niklowo-kadmowe i niklowo-żelazne

3. Normy związane

PN-72/H-84020 Stal węglowa konstrukcyjna zwykłej jakości ogólnego przeznaczenia. Gatunki

PN-77/M-82008 Podkładki sprężyste

PN-74/M-82105 Śruby ze łbem sześciokątnym z gwintem na całej długości

PN-69/W-88064 Nakrętki z uchem do zamknięć okrętowych

BN-73/6113-17 Farby chlorokauczukowe do gruntowania chemoodporne

BN-73/6115-18 Emalie chlorokauczukowe chemoodporne

4. Zgodność z przepisami PRS. Norma zgodna z przepisami Polskiego Rejestru Statków. Uzgodniono dnia 4 sierpnia 1986 r.