

ŚRODKI TRANSPORTU WODNEGO I URZĄDZENIA PŁYWAJĄCE	N O R M A   B R A N Ż O W A	BN-85
	Rurociągi refulacyjne pogłębiarek ssących śródlądowych	3798-04/03
	Właz wodoszczelny do pływaków	Grupa katalogowa 0546

**1. Przedmiot arkusza normy.** Przedmiotem niniejszego arkusza normy jest właz wodoszczelny z pokrywą mocowaną śrubami stosowany na pływakach pontonów rurociągów refulacyjnych pogłębiarek ssących śródlądowych.

**2. Oznaczenie**

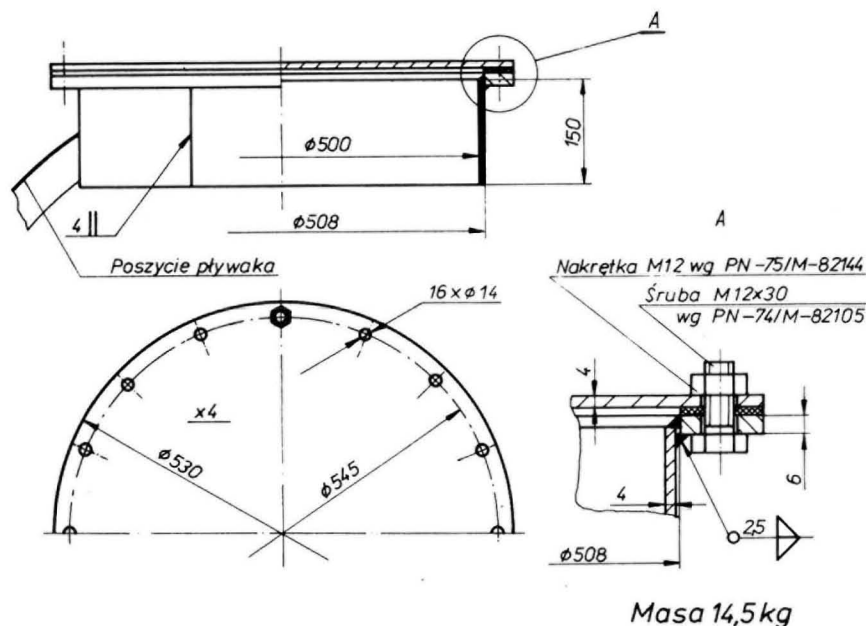
WŁAZ BN-85/3798-04/03

**3. Wymiary w mm i masa w kg** — wg rysunku.

**4. Materiał.** Pokrywa, kołnierz i zębica — stal spawalna o granicy plastyczności nie mniejszej niż 235 MPa. Uszczelka — płyta gumowa ogólnego prze-

znaczenia Wp-50-3×Ip wg BN-73/6616-14/13. Materiał części łącznych — wg norm przedmiotowych.

**5. Wykonanie i wykończenie.** Pokrywa i kołnierz — częściowo obrabiane. Otwory na śruby — wiercone. Całość oczyszczona po spawaniu i zabezpieczona przed korozją na czas składowania w sposób umożliwiający okresową ochronę środkami nie utrudniającymi spawanie montażowe na pływaku. Ostre krawędzie — zatępione. Części łączne należy zabezpieczyć przed korozją przez ocynkowanie na warunki ciężkie wg BN-84/3702-02.



BN-85/3798-04/03

**INFORMACJE DODATKOWE**

**1. Instytucja opracowująca normę** — Centrum Badawczo-Projektowe Żeglugi Śródlądowej, Wrocław.

BN-84/3702-02 Elektrolytyczne powłoki metalowe w okrętownictwie  
BN-73/6616-14/13 Płyty gumowe. Wulkanizowane i niewulkanizowane płyty olejo- i benzynoodporne

**2. Normy związane**

PN-74/M-82105 Śruby ze łbem sześciokątnym z gwintem na całej długości

PN-75/M-82144 Nakrętki sześciokątne

**3. Autor projektu arkusza normy** — Leszek Mastalski — Centrum Badawczo-Projektowe Żeglugi Śródlądowej, Wrocław.

Zgłoszona przez Centrum Badawczo-Projektowe Żeglugi Śródlądowej  
Ustanowiona przez Ministra Komunikacji dnia 10 lipca 1985 r.  
jako norma obowiązująca od dnia 1 lipca 1986 r.  
(Dz. Norm. i Miar nr 11/1985 poz. 21)