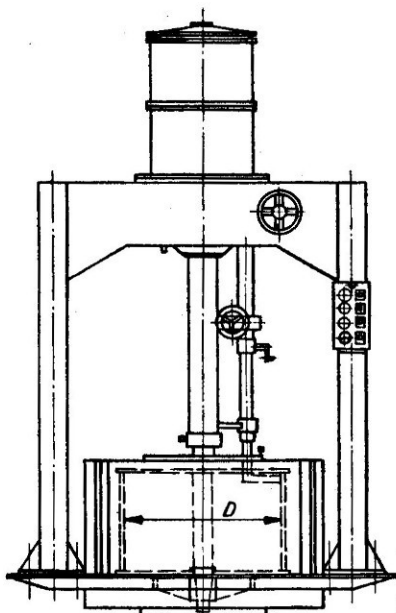


MASZyny I URZĄDZENIA CHEMICZNE	NORMA BRANŻOWA	BN-63
	Wirówki filtracyjne wiszące płaskodenne z opróżnianiem dolnym Szereg podstawowych wielkości	2371-01
		Grupa katalogowa IV 47

1. Przedmiot normy. Przedmiotem normy jest szereg podstawowych wielkości wirówek filtracyjnych wiszących, płaskodennych, z wygarniaczem ręcznym i opróżnianiem dolnym, stosowanych w przemyśle chemicznym i spożywczym.

2. Podstawowe wielkości



Średnica bębna D mm	Nominalna liczba obrotów obr/min			Ładowność ¹⁾ kg	Współczynnik roz- działu
	opróżnianie	napełnianie	wirowanie		
800	50	300	1000	200	450
1000				400	570
1200				640	680

¹⁾ tj. dopuszczalne obciążenie bębna w kg przy pełnej liczbie obrotów wirowania.

K O N I E C

Nakład wznowiony (Wyd. II)

Przedsiębiorstwo Projektowania i Dostaw Aparatury Chemicznej
Ustanowiona przez Dyrektora Zjednoczenia Przemysłu Budowy Maszyn Ciężkich dnia 13 września 1963 r.
jako norma obowiązująca w zakresie projektowania i konstrukcji od dnia 6 marca 1964 r.
(Mon. Pol. nr 16/1964 poz. 78)