

OBRABIARKI I URZADZENIA DO OBRÓBK METALI	NORMA BRANŻOWA	BN-77
	Oprządkowanie Podpórki schodkowe czterostronne	4423-08
		Grupa katalogowa IV 27

1. WSTĘP

1.1. Przedmiot normy. Przedmiotem normy są podpórki schodkowe czterostronne do podpierania łap dociskowych.

1.2. Określenia. Wielkość nominalna jest to wysokość h_{min} i szerokość a w mm.

2.2. Sposób budowy oznaczenia. Oznaczenie podpórki powinno zawierać następujące dane:

- a) symbol wg PN-61/M-02814,
- b) wielkość nominalna $h_{min} \times a$ wg tablicy,
- c) numer normy (BN-77/4423-08).

2.3. Przykład oznaczenia podpórki schodkowej czterostronnej o wielkości nominalnej $h_{min} \times a = 32 \times 36$ mm:

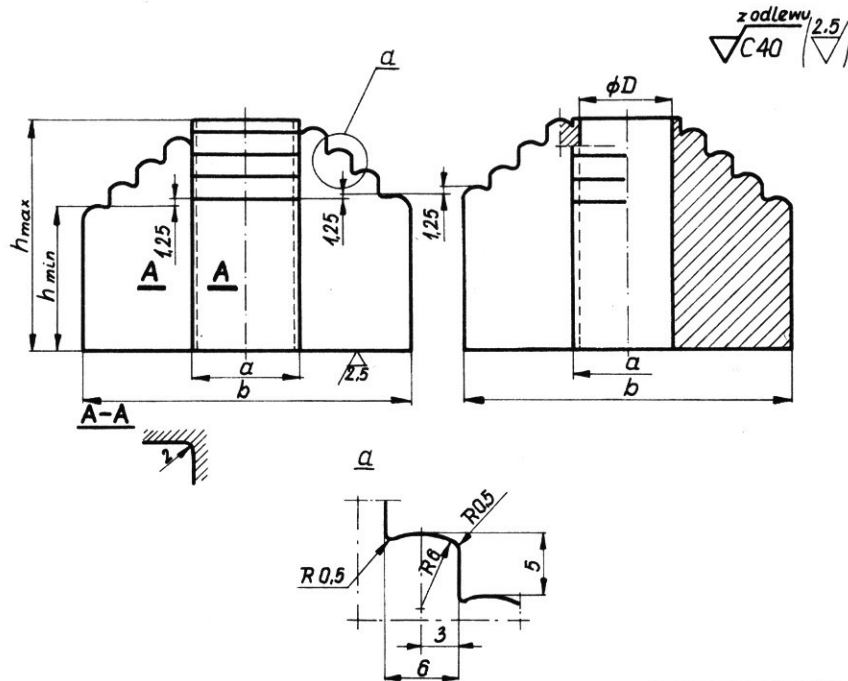
PMRr 32 x 16 BN-77/4423-08

2. PODZIAŁ I OZNACZENIE

2.1. Rodzaj - podpórki schodkowe czterostronne o symbolu PMRr wg PN-61/M-02814.

3. WYMAGANIA

3.1. Wymiary w mm - wg rysunku i tablicy.



BN-77/4423-08

Zgłoszona przez Instytut Obróbki Skrawaniem
Ustanowiona przez Dyrektora Zjednoczenia Przemysłu Obrabiarkowego dnia 26 października 1977 r.
jako norma obowiązująca od dnia 1 kwietnia 1978 r.
(Dz. Norm. i Miar nr 5/1978 poz. 27)

Wielkość nominalna $h_{min} \times a$	h_{max}	b	D
12 x 16	30,75	64	13
32 x 16	50,75		
12 x 24	30,75	72	21
32 x 24	50,75		
52 x 24	70,75		
72 x 32	90,75	82	25
92 x 32	110,75		

3.2. Materiał - żeliwo szare wg PN-76/H-83101, o wytrzymałości $R_m \geq 250$ MPa ($R_m \geq 25$ kG/mm², przy relacji 1 kG/mm² = 10 MPa).

3.3. Wykonanie. Odlew precyzyjny.

3.4. Cechowanie. Na podpórce powinny być umieszczone co najmniej następujące dane:

- znak wytwórni,
- symbol wg PN-61/M-02814,
- wielkość nominalna.

K O N I E C

INFORMACJE DODATKOWE

1. Instytucja opracowująca normę - Instytut Obróbki Skrawaniem, Kraków.

2. Istotne zmiany w stosunku do PN-61/M-61384

a) wprowadzono podpórki o wielkościach nominalnych 72 x 32, 92 x 32,

b) określono minimalną wytrzymałość materiału w miejsce gatunku.

Dotychczas obowiązująca PN-61/M-61384 zostaje unieważniona z dniem 1 kwietnia 1978 r.

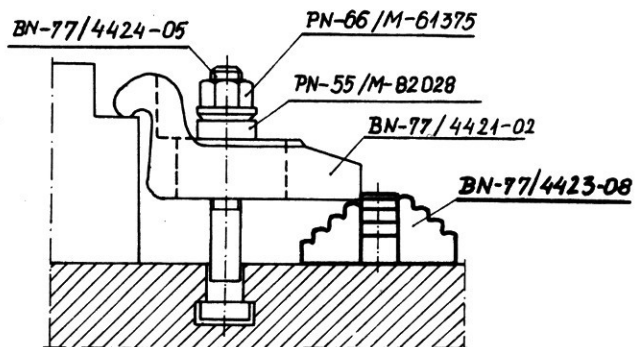
3. Normy związane

PN-76/H-83101 Żeliwo szare niestopowe. Gatunki
PN-61/M-02814 Klasyfikacja i znakowanie przyrządów pomocniczych. Dział P.

4. Symbol wg SWW - 0642-279

5. Autorzy projektu normy - inż. Edward Dudek, inż. Zbigniew Trocki, inż. Juliusz Dydyński, Ośrodek Badawczo-Rozwojowy Sprzętu Mechanicznego, Tarnów.

6. Przykład zastosowania podpórki



BN-77/4423-08-1