

ENERGOELEKTRYKA	NORMA BRANŻOWA	BN-78
	Tablice licznikowe 63 A, 380 V bez zabezpieczeń, z zabezpieczeniami i do wbudowania zabezpieczeń w torach zalicznikowych	3068-30
		Grupa katalogowa VI 71

1. Przedmiot normy. Przedmiotem normy są tablice licznikowe na prąd znamionowy 63 A i napięcie znamionowe izolacji 380 V, bez zabezpieczeń, z zabezpieczeniami i do wbudowania zabezpieczeń w torach zalicznikowych, bez zacisków lub ze złączką gwintową albo odgałęźnikiem w torze przedlicznikowym, przeznaczone do zainstalowania licznika jednofazowego, trójfazowego lub zegara sterującego.

2. Sposób budowy oznaczenia - wg BN-78/3068-19.

3. Przykład oznaczenia

a) tablicy licznikowej do zainstalowania licznika jednofazowego (1f) wyposażonej w gniazda bezpiecznikowe (Bi) w 3 torach zalicznikowych (Z3) z trzema gniazdami 20 A (3 x 20) z odgałęźnikiem w torze przedlicznikowym (O) na prąd znamionowy 63 A i napięcie znamionowe izolacji 380 V wg BN-78/3068-30:

TABLICA LICZNIKOWA 1f Bi Z 3 x 20 O 63 A 380 V
BN-78/3068-30

b) tablicy licznikowej do zainstalowania licznika jednofazowego (1f) wyposażonej w nadmiarowe wyłączniki instalacyjne (N) o charakterystyce działania typu L (L) w czterech torach zalicznikowych (Z4) z dwoma wyłącznikami

10 A i dwoma 16 A (2 x 10 + 2 x 16) bez zacisków w torze przedlicznikowym, na prąd znamionowy 63 A i napięcie znamionowe izolacji 380 V wg BN-78/3068-30:

TABLICA LICZNIKOWA 1f NiL Z4 2 x 10 + 2 x 16 63 A 380 V
BN-78/3068-30

c) tablicy licznikowej do zainstalowania licznika trójfazowego (3f) do wbudowania zabezpieczeń (W) w torach zalicznikowych (Z) ze złączką gwintową w torze przedlicznikowym (G) na prąd znamionowy 63 A i napięcie znamionowe izolacji 380 V wg BN-78/3068-30:

TABLICA LICZNIKOWA 3f WZG 63 A 380 V BN-78/3068-30

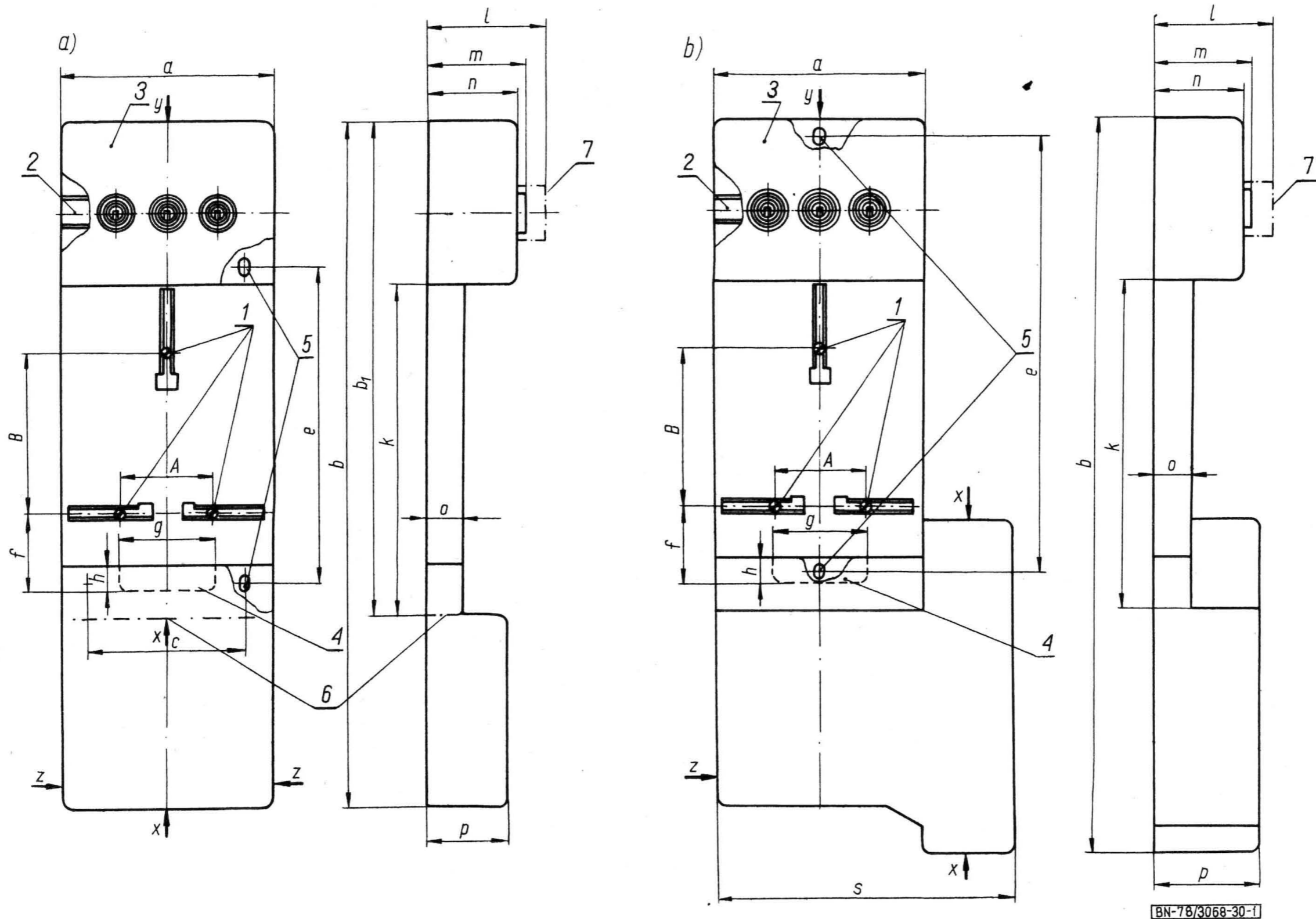
d) tablicy licznikowej do zainstalowania zegara sterującego (s) bez zabezpieczeń w torach zalicznikowych, bez zacisków w torze przedlicznikowym, na prąd znamionowy 63 A i napięcie znamionowe izolacji 380 V wg BN-78/3068-30:

TABLICA LICZNIKOWA s 63 A 380 V BN-78/3068-30

4. Główne wymiary w mm

a) Wymiary tablic licznikowych 1f i 3f z zabezpieczeniami w torach zalicznikowych - wg rys. 1 i tabl. 1.

Zgłoszona przez Ośrodek Badawczo-Rozwojowy Sprzętu Elektrotechnicznego POLAM-ELGOS w Czechowicach-Dziedzicach
Ustanowiona przez Dyrektora Centralnego Ośrodka Badawczo-Rozwojowego POLAM dnia 31 marca 1978 r.
jako norma obowiązująca od dnia 10 czerwca 1978 r.
(Dz. Norm. i Miar nr 10/1978 poz. 51)



Rys. 1. Tablice licznikowe z zabezpieczeniami i do wbudowania zabezpieczeń w torach zalicznikowych; a) tablice 1f i 3f bez zacisków i ze złączką w torze przedlicznikowym, b) tablice 1f z odgaźnikiem w torze przedlicznikowym

1 ÷ 3 - wkręty M4 x 12, 2 - listwa montażowa, 3 - otwór do zacisku zerowego, 4 - osłabienie ścianki do wyłamania, 5 - otwory pod wkręty mocujące tablicę, 6 - rozwiązanie tablicy bez zacisków w torze przedlicznikowym, 7 - alternatywne rozwiązanie tablicy wyposażonej w nadmiarowe wyłączniki instalacyjne.

Tablica 1

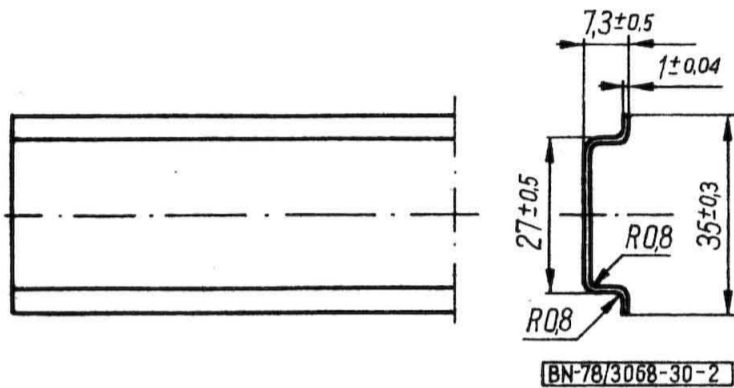
Rodzaj tablicy	a ±2	b ⁺² ₋₄	b ₁ ±3	c ±0,3	e ±0,8	f _{max}	g ±1	h ±1	k _{min}	l _{max}	m _{max}	n _{max}	o ±1	p ±1	s ±2	A ¹⁾		B ¹⁾		X ²⁾	Y ²⁾	Z ²⁾														
																min	max	min	max																	
1f Bi Z	150	-	350	110	220	70	70	20	230	-	70	-	25	-	-	-	50	132	112	160	20 × 80 i 35 × 80	20 × 80 i 35 × 80	-													
1f N Z										105	-	20 × 80 i 35 × 80																								
1f W Z			-						64	20 × 80																										
1f i s			-						-																											
1f Bi ZG		-	70						-	20 × 80 i 35 × 80																										
1f N ZG		480	230						105		55	212									20 × 80 i 35 × 80															
1f W ZG		-	-						64	20 × 80 i 35 × 80																										
1f G		400	-						-		20 × 80 i 35 × 80																									
1f Bi ZO		-	-						70	20 × 80 i 35 × 80																										
1f N ZO		515	-						290		230	105									-	75		212	212	212	212	212	212	212	212	212	212	212	212	212
1f W ZO	-	-	-	230	105	-	75	212	212	212	212	212	212	212	212	212	212	212	212	212	212	212														
3f Bi Z	200	-	458	160	320	60	110	17	330	-	70	-	-	-	-	70	179	131	255	17 × 110	35 × 110	-														
3f N Z										105	-	17 × 110																								
3f W Z			-						64	17 × 110																										
3f i s			-						-																											
3f Bi ZG		576	330						105	55	212	212								212	212		212	212	212	212	212	212	212	212	212	212	212	212	212	212
3f N ZG		-	-						70	-	35 × 110																									
3f W ZG		498	-						-	64		17 × 110																								
3f G		-	-						-	-	17 × 110																									

1) Powinna być możliwość uzyskania dowolnej odległości w przewidzianym zakresie granicznych wymiarów.

2) Oś osłabienia ścianki bocznej tablicy umożliwiającego przez wyfamanie lub wycięcie uzyskanie otworów wlotowych o podanych wymiarach. Wymiary osłabień powinny być zachowane z odchyłką ±1 mm.

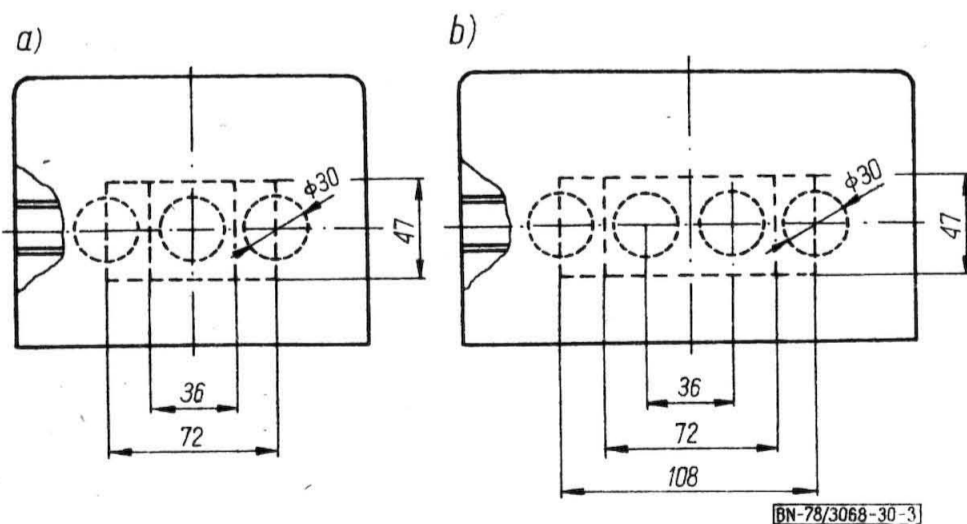
b) Wymiary tablic licznikowych 1f i 3f do wbudowania zabezpieczeń w torach zalicznikowych powinny być zgodne z podanymi na rys. 1 i w tabl. 1.

Listwa montażowa o wymiarach w mm wg rys. 2 powinna umożliwiać zainstalowanie gniazd bezpiecznikowych 20 i 63 A zgodnych z BN-78/3066-20 w liczbie 1 do 3 - w przypadku tablic 1f i 2 do 4 - w przypadku tablic 3f lub nadmiarowych wyłączników instalacyjnych w liczbie 1 do 4 - w przypadku tablic 1f i 2 do 6 - w przypadku tablic 3f.



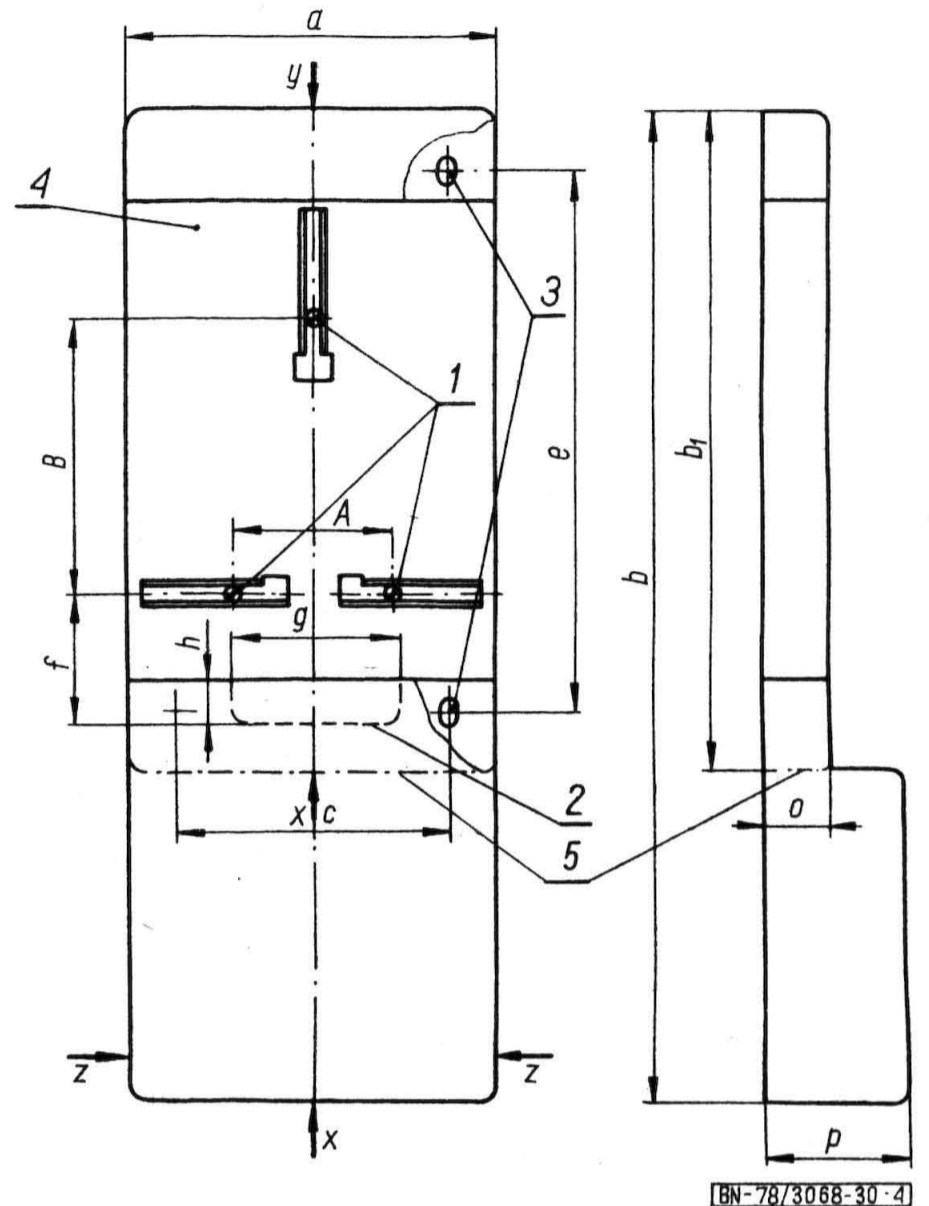
Rys. 2. Listwa montażowa do mocowania zabezpieczeń

W ścianie czołowej, górnej części osłony tablicy, powinny być wykonane osłabienia ścianek umożliwiające po wyłamaniu lub wycięciu uzyskanie wymaganej liczby otworów umożliwiających zainstalowanie gniazd bezpiecznikowych lub nadmiarowych wyłączników instalacyjnych. Rozmieszczenie i wymiary osłabień ścianek w mm powinny być zgodne z podanymi na rys. 3. Wymiary osłabień ścianek powinny być zachowane z odchyłką ± 1 mm.



Rys. 3. Osłabienia ścianki czołowej górnej części osłony:
a) tablicy licznikowej 1f, b) tablicy licznikowej 3f

c) Wymiary tablic licznikowych 1f, 3f i s bez zabezpieczeń w torach zalicznikowych - wg rys. 4 i tabl. 1.



Rys. 4. Tablice licznikowe bez zabezpieczeń 1f, 1f G, 3f, 3f G i s

1 + 3 - wkręty M4x12, 2 - osłabienie ścianki do wyłamania, 3 - otwory pod wkręty mocujące tablicę, 4 - otwór do zacisku zerowego z wyjątkiem tablic s, 5 - rozwiązanie tablicy bez zacisków w torze przedlicznikowym.

5. Wyposażenie toru przedlicznikowego. W torze przedlicznikowym tablic licznikowych ze złączką gwintową powinna być zainstalowana:

- złączka gwintowa 2-torowa B 35 mm² 380 V wg BN-74/3068-29 w przypadku tablicy 1f,
- złączka gwintowa 4-torowa B 25 mm² 380 V wg BN-74/3068-29 w przypadku tablicy 3f.

W torze przedlicznikowym tablicy licznikowej z odgałęźnikiem powinien być zainstalowany odgałęźnik 4x25 -380 IPOO wg BN-70/3068-12.

6. Wyposażenie torów zalicznikowych. Tablice licznikowe z zabezpieczeniami w torach zalicznikowych powinny być wyposażone w zabezpieczenia na napięcie znamionowe 380 V o prądzie znamionowym podanym w tabl. 2.

Tablica 2

Rodzaj tablicy	Liczba torów zalicznikowych	Prąd znamionowy gniazd bezpiecznikowych, A	Prąd znamionowy wyłączników nadmiarowych, A
1f	1	20 lub 63	10 lub 16
	2	2x20 lub 2x63 lub 20+63	2x10 lub 2x16 lub 10+16
	3	3x20 lub 3x63 lub 2x20+63	3x10 lub 3x16 lub 2x10+16
	4	-	2x10 + 2x16
3f	2	2x20 lub 2x63	2x10 lub 2x16 lub 10+16
	3	3x20 lub 3x63	3x10 lub 3x16 lub 2x10+16

cd. tabl. 2

Rodzaj tablicy	Liczba torów zalicznikowych	Prąd znamionowy gniazd bezpiecznikowych, A	Prąd znamionowy wyłączników nadmiarowych, A
3f	4	4x20 lub 4x63 lub 20+3x63	10 + 3x16
	6	-	3x10 + 3x16 lub 6x16

7. Pozostałe wymagania - wg BN-78/3068-19.

8. Pakowanie, przechowywanie i transport - wg BN-78/3068-19.

9. Badania - wg BN-78/3068-19.

KONIEC

INFORMACJE DODATKOWE

1. Instytucja opracowująca normę - Ośrodek Badawczo-Rozwojowy Sprzętu Elektrotechnicznego POLAM-ELGOS w Czechowicach-Dziedzicach.

2. Normy związane

BN-78/3066-20 Sprzęt elektroinstalacyjny. Gniazda bezpiecznikowe ściennie i szynowe na prądy znamionowe do 63 A i napięcie znamionowe 380 V prądu przemiennego

BN-70/3068-12 Sprzęt instalacyjny na napięcie do 750 V. Odgałęźniki instalacyjne i płytki odgałęźne na napięcie do 750 V do przewodów o przekrojach do 25 mm². Wymagania i badania

BN-78/3068-19 Wyroby elektroinstalacyjne. Tablice licznikowe na znamionowe napięcia izolacji do 660 V. Ogólne wymagania i badania

BN-74/3068-29 Sprzęt elektroinstalacyjny. Złączki gwintowe na napięcia znamionowe do 660 V do łączenia przewodów elektroenergetycznych o przekrojach do 120 mm². Ogólne wymagania i badania

3. Symbol wyrobu wg SWW - 1131-26.

4. Autor projektu normy - mgr inż. Kazimiera Czarniecka, Ośrodek Badawczo-Rozwojowy POLAM-ELGOS w Czechowicach-Dziedzicach.