

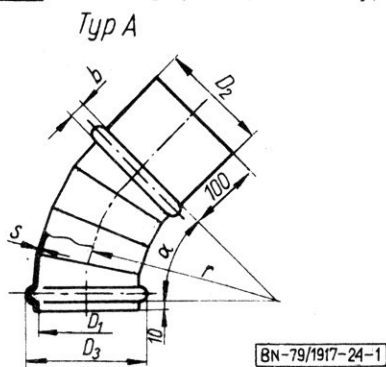
MASZYNY ROLNICZE	NORMA BRANŻOWA	BN-79
	Przenośniki pneumatyczne Rury kolanowe Główne wymiary	1917-24
		Zamiast BN-65/1902-24
		Grupa katalogowa IV 91

1. Przedmiot normy. Przedmiotem normy są główne wymiary rur kolanowych do przenośników pneumatycznych stosowanych w rolnictwie.

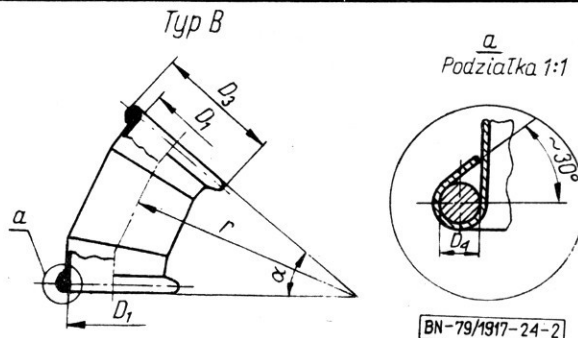
2. Typy. Rozróżnia się trzy typy rur:

- A - z dwoma wyobleniami,
- B - z kołnierzami wywiniętymi na zewnątrz,
- C - z kołnierzami kątowymi.

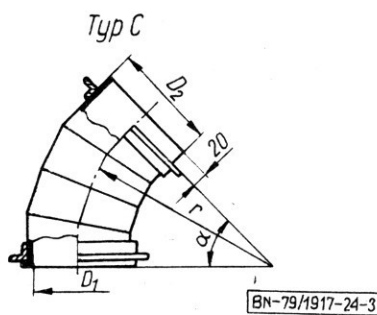
3. Główne wymiary w mm - wg rys. 1 ÷ 3 i tablicy.



Rys. 1



Rys. 2



Rys. 3

Wielkość nominalna ¹⁾	D ₁	D ₂	D ₃	D ₄	r	b	S minimum			Wymiar kątownika	α ⁰
							typy				
							A	B	C		
100	100	98	110	5	300	10	0,75	0,75	1	L 20 × 20	15
150	150										
200	200	198	215	7	630	15	0,75	0,75	1	L 20 × 20	30
250	250										
300	300	298	320	8	930	20	1	1	1	L 25 × 25	45
350	350										
400	394	448	414	8	1200	20	1	1	1	L 25 × 25	90
450	450										
500	500	498	520	8	1500	20	1	1	1	L 25 × 25	90
560	560										
630	630	628	650	8	1810	20	1	1	1	L 25 × 25	90

¹⁾ Zalecana masa rury maksimum 35 kg.

K O N I E C

Informacje dodatkowe

Zgłoszona przez Przemysłowy Instytut Maszyn Rolniczych
Ustanowiona przez Dyrektora Zjednoczenia Przemysłu Maszyn Rolniczych dnia 29 stycznia 1979 r.
jako norma obowiązująca od dnia 1 lipca 1980 r.
(Dz. Norm. i Miar nr 8/1979 poz. 40)

INFORMACJE DODATKOWE

1. Instytucja opracowująca normę - Przemysłowy Instytut Maszyn Rolniczych - Branżowy Ośrodek Normalizacyjny, Poznań.

2. Istotne zmiany w stosunku do BN-65/1902-24

- a) wprowadzono zmiany w określeniu i rysunku typu B,
- b) zmieniono w tablicy wymiary przy wielkości 400.

3. Zalecenia międzynarodowe i normy zagraniczne

RWPG PC 748-66 Сельскохозяйственные машины. Трубопроводы пневматических транспортеров. Размеры
ZSRR ГОСТ 17 428-72 Трубопроводы сельскохозяйственных машин. Типы и основные размеры

4. Symbol wg SWW - 0829-6.