

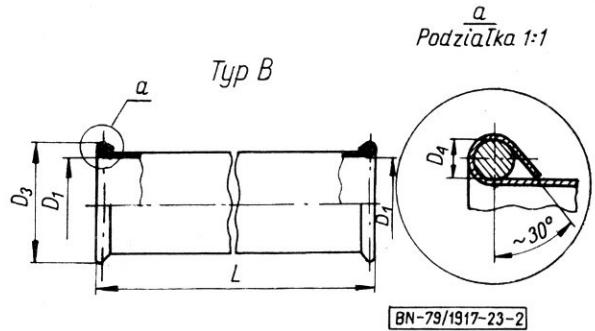
MASZyny ROLNICZE	NORMA BRANŻOWA		BN-79
	Przenośniki pneumatyczne Rury proste Główne wymiary		1917-23
			Zamiast BN-65/1902-23

1. Przedmiot normy. Przedmiotem normy są główne wymiary rur prostych do przenośników pneumatycznych stosowanych w rolnictwie.

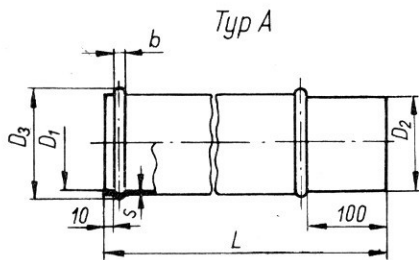
2. Typy. Rozróżnia się trzy typy rur:

- A - z dwoma wyobleniami,
- B - z kołnierzami wywiniętymi na zewnątrz,
- C - z kołnierzami kątowymi.

3. Główne wymiary w mm - wg rys. 1 + 3 i tablicy.

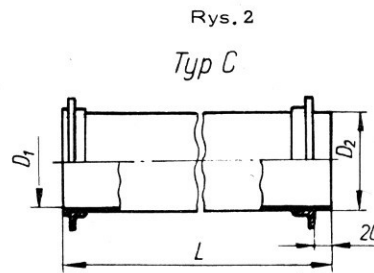


BN-79/1917-23-2



BN-79/1917-23-1

Rys. 1



BN-79/1917-23-3

Rys. 3

Wielkość nominalna ¹⁾	D ₁	D ₂	D ₃	D ₄	b	S, minimum			Wymiar kątownika	L nom
						Typy				
						A	B	C		
100	100	98	110	5	10	0,75	0,75	1	L20x20	1000 2000 2500 4000
150	150									
200	200	198	215	7	15	0,75	0,75	1	L20x20	
250	250									
300	300	298	320	8	20	1	1	1	L25x25	
350	350									
400	394	390	414	8	20	1	1	1	L25x25	
450	450									
500	500	498	520	8	20	1	1	1	L25x25	
560	560									
630	630	628	650	8	20	1	1	1	L25x25	

¹⁾ Zalecana masa rury maksimum 35 kg.

KONIEC

Informacje dodatkowe

Zgłoszona przez Przemysłowy Instytut Maszyn Rolniczych
Ustanowiona przez Dyrektora Zjednoczenia Przemysłu Maszyn Rolniczych dnia 29 stycznia 1979 r.
jako norma obowiązująca od dnia 1 lipca 1980 r.
(Dz. Norm. i Miar nr 8/1979 poz. 40)

INFORMACJE DODATKOWE

1. Instytucja opracowująca normę - Przemysłowy Instytut Maszyn Rolniczych - Branżowy Ośrodek Normalizacyjny, Poznań.

2. Istotne zmiany w stosunku do BN-65/1902-23

- a) wprowadzono zmiany w określeniu typu B,
- b) zmieniono w tablicy wymiary przy wielkości 400,
- c) wprowadzono dodatkowo długość rury $L = 2500$ mm.

3. Zalecenia międzynarodowe i normy zagraniczne

RWPG PC 748-66 Сельскохозяйственные машины. Трубопроводы пневматических транспортеров. Размеры

ZSRR ГОСТ 17 428-72 Трубопроводы сельскохозяйственных машин. Типы и основные размеры

4. Symbol wg SWW - 0829-6.