

MASZyny PODSADZKOWE I ODWADNIAJĄCE	NORMA BRANŻOWA	BN-68
	Rurociągi podsadzkowe stalowe Kolana nastawne <b>Pierścienie skrajne</b> Wymagania techniczne	1755-02
		Zamiast RN-54/MG-44025
		Grupa katalogowa III 62

**1. Przedmiot normy.** Przedmiotem normy są wymagania techniczne na pierścienie skrajne wchodzące w skład kolan nastawnych wg BN-68/1755-01.

**2. Normy związane**

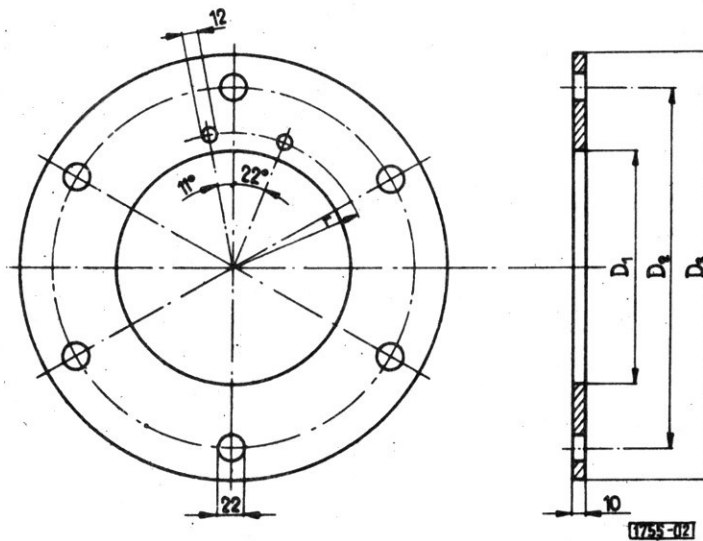
PN-61/H-84020 Stal węglowa konstrukcyjna zwykłej jakości ogólnego przeznaczenia. Gatunki BN-68/1755-01 Rurociągi podsadzkowe stalowe. Kolana nastawne. Wymagania techniczne

**3. Wielkości - wg p. 5.**

**4. Przykład oznaczenia** pierścienia skrajnego o średnicy  $D_1 = 188$  mm:

PIERŚCIEŃ SKRAJNY 188 BN-68/1755-02.

**5. Wymiary w mm**



$D_1$	$D_2$	$D_3$	$r$	Zastosowanie do kolan wg BN-67/1725-01 o średnicy nominalnej $D_{nom}$
188	292	344	109	150
220	324	376	125	185

**6. Materiał.** Stal St3 wg PN-61/H-84020.

**7. Wykonanie.** Wycinane z blachy lub kute w matrycy.

K O N I E C

Główny Instytut Górnictwa  
Ustanowiona przez Ministra Górnictwa i Energetyki dnia 23 stycznia 1968 r.  
jako norma obowiązująca w zakresie produkcji od dnia 1 października 1968 r.  
(Mon. Pol. nr 20/1968 poz. 132)