

TECHNIKA ŚWIETLNA I SPRZĘT INSTALACYJNY	NORMA BRANŻOWA	BN-67
	Latarki elektryczne ręczne ogólnego zastosowania Oprawki żarówek	3062-04
		Grupa katalogowa VI 83

1. Przedmiot normy. Przedmiotem normy są oprawki żarówek wkręcanych z gwintem E10 wg PN/E-02500 stosowane w ręcznych latarkach elektrycznych wg BN-65/3062-02.

2. Normy związane

PN/E-02500 Gwinty Edisona (zwykle). Wymiary

PN-57/H-92121 Blacha cienka stalowa do tłoczenia. Warunki techniczne

PN-64/H-92720 Mosiądz. Blachy i pasy

PN-60/H-92741 Aluminium. Blachy

BN-65/3062-02 Latarki elektryczne ręczne ogólnego zastosowania. Klasyfikacja

BN-67/3062-03 Latarki elektryczne ręczne ogólnego zastosowania. Wymagania i badania techniczne

3. Odmiany. W zależności od kształtu i konstrukcji oprawek żarówek rozróżnia się 2 odmiany oprawek:

- a) oprawka płaska P (rys. 1),
- b) oprawka gwintowana G (rys. 2).

4. Budowa oznaczenia. Oznaczenie oprawki żarówki powinno zawierać symbol literowy oznaczający odmianę oprawki oraz numer normy przedmiotowej.

5. Przykład oznaczenia oprawki żarówki gwintowanej (odmiany G):

OPRAWKA ŻARÓWKI G BN-67/3062-04

6. Cechowanie. Na opakowaniu zbiorczym należy umieścić cechę zawierającą:

- a) znak wytwórni,
- b) oznaczenie wg 5 (bez części słownej).

7. Główne wymiary w mm - wg rys. 1 i 2 na stronie 2.

Kształt zewnętrzny oprawek powinien być zgodny z dokumentacją konstrukcyjną.

8. Materiał - blacha stalowa II G wg PN-57/H-92121 pokryta galwaniczną powłoką ochronną miedziową lub miedziowo-niklową o łącznej grubości nie mniejszej niż 12 μm . Zaleca się blachę miedziową M63 wg PN-64/H-92720, a dopuszcza się blachę aluminiową A2 wg PN-60/H-92741.

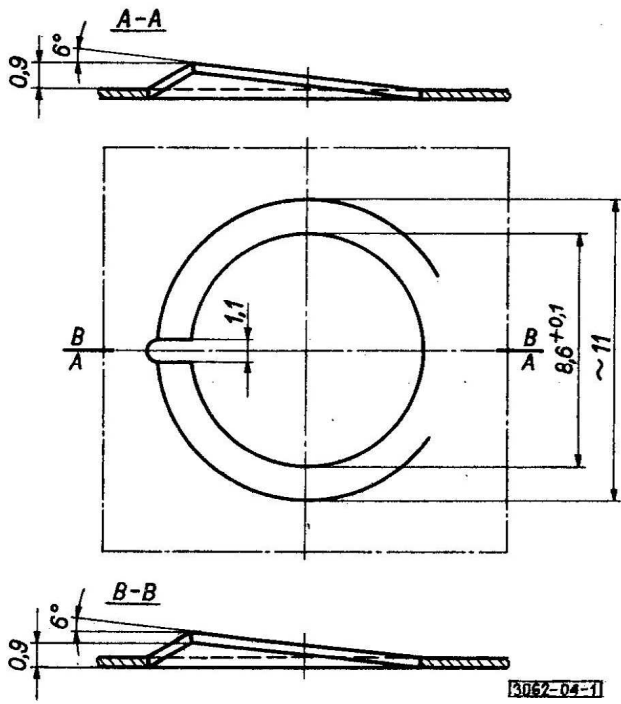
9. Pozostałe wymagania i badania techniczne - wg BN-67/3062-03.

K O N I E C

Centralne Biuro Opracowań Technicznych Drobnej Wytwórczości
Ustanowiona przez Przewodniczącego KDW dnia 7 grudnia 1967 r. jako norma obowiązująca
w zakresie produkcji od dnia 1 lipca 1968 r.
(Mon. Pol. nr poz.)

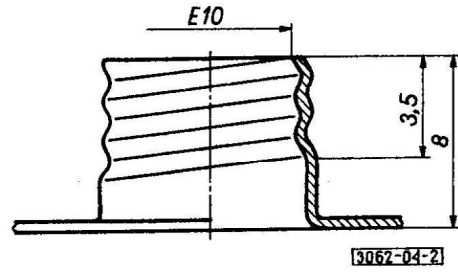
Główne wymiary w mm

Odmiana P



Rys. 1

Odmiana G



Rys. 2