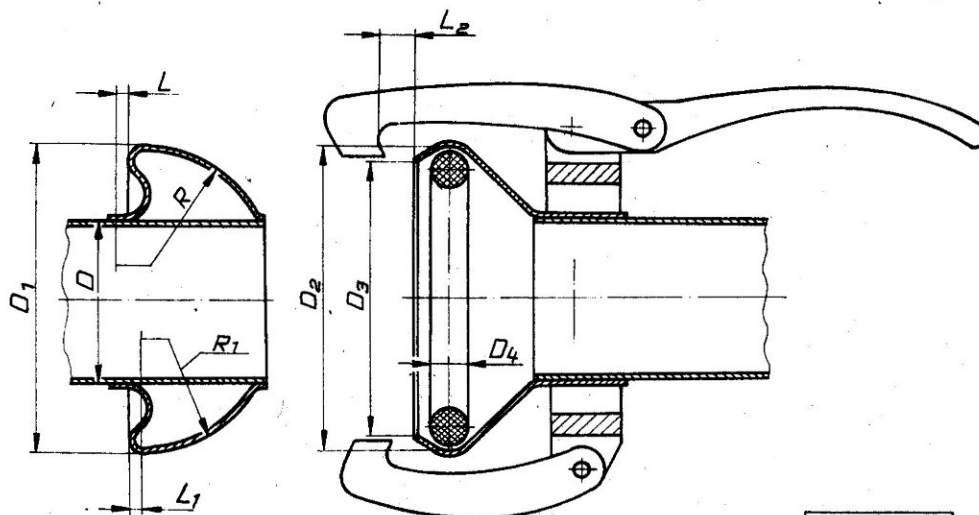


MASZYNY ROLNICZE	N O R M A   B R A Ń Z O W A	BN-90
	Deszczownie	1936-04
	Złącza dźwigniowe przewodów rurowych	Zamiast BN-76/1936-04
	Wymagania	Grupa katalogowa 0497

BN-90/1936-04/eqv CT C9B 6117-87

1. Przedmiot normy. Przedmiotem normy są wymagania dotyczące złączy dźwigniowych przewodów rurowych stosowanych w deszczowniach przenośnych o ciśnieniu roboczym 1,2 MPa.

2. Główne wymiary w mm - wg rysunku i tablicy.



BN-90/1936-04

Średnica nominalna przelotu przewodu	Średnica zewnętrzna przewodu $D^1)$	$D_1$ +0,5	$D_2$ +0,5	$D_3$ +0,5	$D_4$	$L$	$L_1$	$R$	$R_1$	$L_1^2)$
50	51	81	81	75	12	-	4	-	40,5	18
65	63,5	100	105	99	10	2	-	52	-	14
80	89	133	133	125	14			25		
100	102 108	156	156	148	18			72		24
125	121 133	177	185	173	22			85		22
150	152	207	226	205		4		109		23

<sup>1)</sup> Średnica wg BN-90/1936-02.  
<sup>2)</sup> Wymiar po złączeniu.

Zgłoszona przez Przemysłowy Instytut Maszyn Rolniczych  
Ustanowiona przez Dyrektora Przemysłowego Instytutu Maszyn Rolniczych dnia 5 lutego 1990 r.  
jako norma obowiązująca od dnia 1 stycznia 1991 r.  
(Dz. Norm. i Miar nr 4/1990, poz. 8)

3. Kąt pochylenia przewodu na złączach. Złącza powinny umożliwiać pochylenie poszczególnych odcinków przewodu o kąt minimum  $12^{\circ}$  we wszystkich płaszczyznach.

4. Zabezpieczenie antykorozyjne. Wszystkie części złącza wykonane ze stali lub żeliwa powinny być pokryte powłoką cynkową lub inną równoważną powłoką zapewniającą tę samą jakość zabezpieczenia.

5. Szczelność. Badanie szczelności złącza powinno być przeprowadzone w ciągu 10 s wodą o ciśnieniu 1,5 MPa i przy podciśnieniu 0,07 MPa. Przecieki niedopuszczalne.

6. Siła wywierana na dźwignię. Siła wywierana na koniec dźwigni przy załączaniu i rozłączaniu złączy nie powinna przekraczać 150 N.

K O N I E C

#### INFORMACJE DODATKOWE

1. Instytucja opracowująca normę - Przemysłowy Instytut Maszyn Rolniczych, Poznań.

2. Istotne zmiany w stosunku do BN-76/1936-04

- a) wprowadzono wymagania dotyczące sposobu zabezpieczania antykorozyjnego,
- b) zmieniono wartość siły potrzebnej przy załączaniu i rozłączaniu złączy,
- c) usunięto przewody o średnicy zewnętrznej 159 mm.
- d) wprowadzono przewody o średnicy zewnętrznej 102 i 121 mm.

3. Normy związane

BN-90/1936-02 Deszczownie. Przewody rurowe. Wymagania

4. Normy zagraniczne i międzynarodowe

NRD TGL 33-44 629 do 33-44657. Regenrohrenleitung mit Schnellkupplungen

RWPG. СТ СЭВ 6117-87 Муфты рычажные быстросоединяемые трубопроводов деждевальных установок. Основные параметры, размеры и технические требования

5. Zgodność z normą międzynarodową

СТ СЭВ 6117-87 - norma równoważna.