

ŚRODKI TRANSPORTU WODNEGO I URZĄDZENIA PŁYWAJĄCE	NORMA BRANŻOWA	<b>BN-77</b> <b>3783-10</b>
	Urządzenia sterowe <b>Pierścienie oporowe</b>	
	Zamiast BN-67/3783-10 Grupa katalogowa V 46	

1. Przedmiot normy. Przedmiotem normy są pierścienie oporowe trzonów sterowych podwieszonych, stosowane na statkach śródlądowych.

2. Przykład oznaczenia pierścienia oporowego o średnicy  $D = 110$  mm:

PIERŚCIEŃ OPOROWY 110 BN-77/3783-10

3. Wymiary w mm i wyszczególnienie części - wg rysunku i tabl. 1 i 2 na str. 2.

4. Materiał. Półpierścień stal St3S wg PN-72/H-84020. Materiał pozostałych części - wg norm przedmiotowych podanych w tabl. 1.

5. Wykonanie. Półpierścień spawany i obrobiony, otwór i płaszczyzny boczne wytaczać po skręceniu dwu półpierścieni. Dopuszcza się wykonanie półpierścieni kutek. Ostre krawędzie zatępione.

6. Zabezpieczenie przed korozją. Pierścienie oporowe należy zabezpieczyć środkiem antykorozyjnym na okres magazynowania.

K O N I E C

#### INFORMACJE DODATKOWE

1. Instytucja opracowująca normę - Centrum Badawczo-Projektowe Żeglugi Śródlądowej we Wrocławiu.

2. Istotne zmiany w stosunku do BN-67/3783-10. Objęto normą dodatkowo pierścienie o średnicach: 40, 45, 120 i 130 mm.

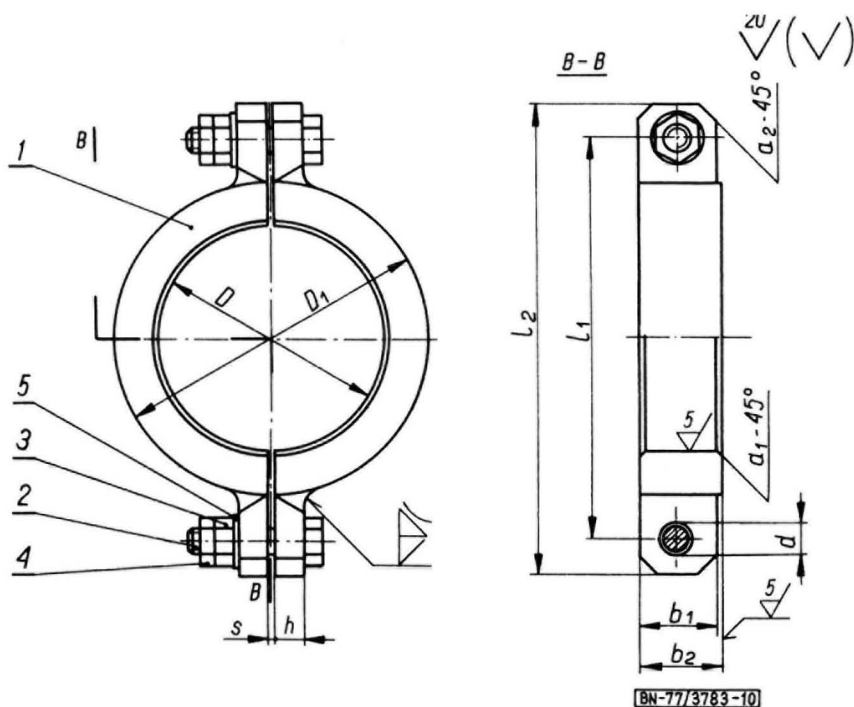
3. Normy związane  
PN-72/H-84020 Stal węglowa konstrukcyjna zwykłej ja-

kości ogólnego przeznaczenia. Gatunki  
Pozostałe normy związane podano w tabl. 1.

4. Normy zagraniczne  
NRD TGL - 23 4818 Distanzringe für Ruderhalslager

5. Autor projektu normy - inż. Zdzisław Dąbrowski -  
Centrum Badawczo-Projektowe Żeglugi Śródlądowej.

Zgłoszona przez Centrum Badawczo-Projektowe Żeglugi Śródlądowej  
Ustanowiona przez Naczelnego Dyrektora Zjednoczenia Żeglugi Śródlądowej dnia 28 kwietnia 1977 r.  
jako norma obowiązująca w zakresie produkcji od dnia 1 stycznia 1978 r.  
(Dz. Norm. i Miar nr 14/1977 poz. 50)



Tablica 1

Nr części na rysunku	Nazwa części	Liczba sztuk	Nr normy	Wielkość części													
				43	48	54	63	72	82	90	100	110	120	130	140	150	170
1	Półpiersień	2	-	43	48	54	63	72	82	90	100	110	120	130	140	150	170
2	Śruba 5.8 - II	2	PN-74/ M-82101	M10 × 45			M10×50			M12 × 55			M12 × 60				
3	Nakrętka 5 - II	2	PN-75/ M-82144	M10					M12								
4	Nakrętka 06 - II	2	PN-74/ M-82153	M10					M12								
5	Podkładka okrągła	2	PN-67/ M-82006	10,5					13								

Tablica 2

D	43	48	54	63	72	82	90	100	110	120	130	140	150	170	
a <sub>1</sub>	1,5					2					3				
a <sub>2</sub>	3					4					5				
b <sub>1</sub>	22					26					34				
b <sub>2</sub>	24					29					38				
d	10,5					13									
D <sub>1</sub>	80	85	90	100	115	130	140	155	170	185	200	210	220	240	
h	10				12					14					
l <sub>1</sub>	120	125	130	140	150	175	185	200	215	230	245	255	265	280	
l <sub>2</sub>	142	147	152	162	175	200	210	235	250	265	285	295	300	325	
S	1					1,5					2				