

MASZYNY ROLNICZE	NORMA BRANŻOWA	BN-74 1941-01
	Opryskiwacze Metalowe złącza węży rozłącznych	Zamiast BN-68/1941-01
		Grupa katalogowa IV 97

1. Przedmiot normy. Przedmiotem normy są metalowe złącza węży rozłącznych stosowane w opryskiwaczach do ochrony roślin.

2. Typy. Rozróżnia się dwa typy złącz z końcówkami:

- A - nacinanymi (rys. 1),
B - z korbami (rys. 1).

3. Odmiany. Rozróżnia się dwie odmiany złącz:
S - z nakrętką sześciokątną (rys. 5),
K - z nakrętką skrzydełkową (rys. 5).

4. Przykład oznaczenia

a) złącza kompletnego typu B, odmiany S, wielkości 20 mm:

ZIĄCZĘ BS 20 BN-74/1941-01

b) końcówki typu B do złącza wielkości 20 mm:

KOŃCÓWKA B20 BN-74/1941-01

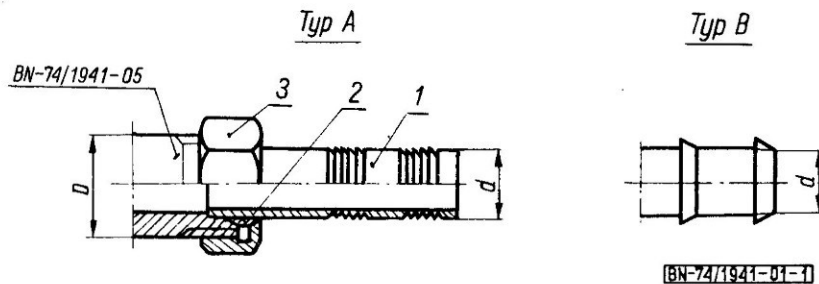
c) nakrętki typu S z gwintem M24 X 1,5:

NAKRĘTKA S M24 X 1,5 BN-74/1941-01

d) pierścienia uszczelniającego wielkości 20:

PIERŚCIEŃ 20 BN-74/1941-01

5. Główne wymiary złącza kompletnego w mm - wg rys. 1 i tabl. 1.



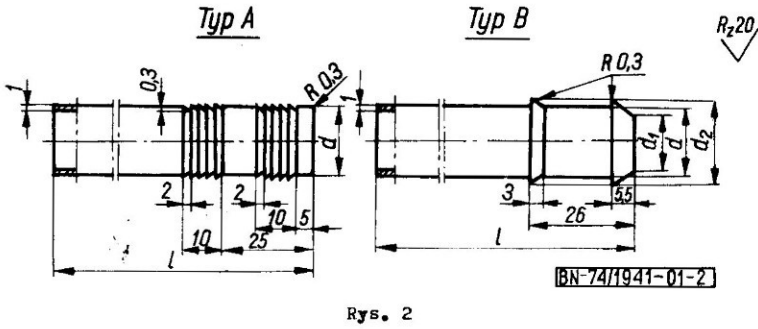
Rys. 1

Tablica 1

Wielkość złącza		10	12,5	16	20	25	31,5
D		M18 X 1,5	M20 X 1,5	M24 X 1,5	M27 X 1,5	M33 X 1,5	M39 X 1,5
Nr części na rys. 1	Nazwa części	Wielkość części					
1	Końcówka	10	12,5	16	20	25	31,5
2	Pierścień uszczelniający	10	12,5	16	20	25	31,5
3	Nakrętka	M18 X 1,5	M20 X 1,5	M24 X 1,5	M27 X 1,5	M33 X 1,5	M39 X 1,5

Zgłoszona przez Przemysłowy Instytut Maszyn Rolniczych
Ustanowiona przez Dyrektora Zjednoczenia Przemysłu Maszyn Rolniczych dnia 11 grudnia 1974 r.
jako norma obowiązująca w zakresie produkcji od dnia 1 stycznia 1976 r.
(Dz. Norm. i Miar nr 9/1975 poz. 31)

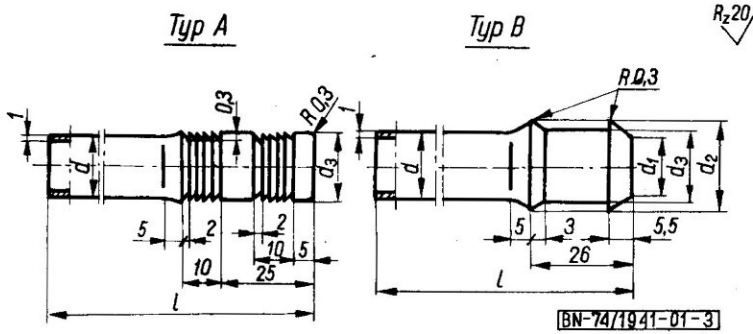
6. Wymiary końcówek w mm - wg rys. 2 i 3 oraz tabl. 2 i 3.



Rys. 2

Tablica 2

Wielkość	d	d ₁	d ₂	l
12,5	13	12	15	60
16	16	15	18	70
25	25	24	27	
31,5	32	31	34	

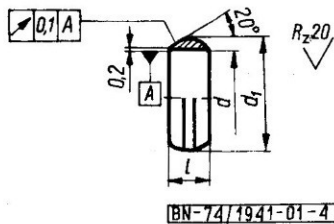


Rys. 3

Tablica 3

Wielkość	d	d ₁	d ₂	d ₃	l
10	9,0	9,5	12,5	10,5	60
20	19	19	22	20	70

7. Wymiary pierścieni uszczelniających w mm - wg rys. 4 i tabl. 4.

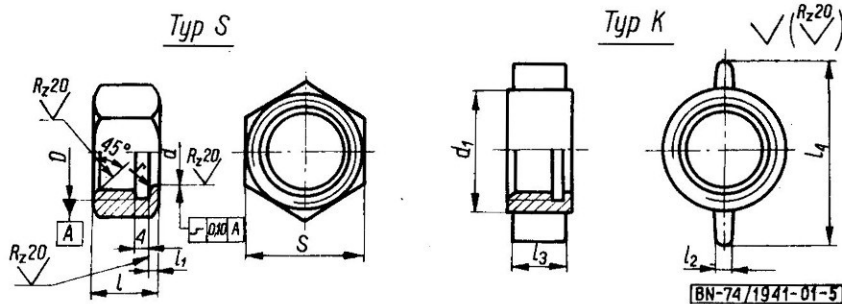


Rys. 4

Tablica 4

Wielkość	d	d ₁	l
10	9,2	12	7
12,5	13,2	16	
16	16,2	19	8
20	19,2	22	
25	25,3	29	10
31,5	32,3	36	

8. Wymiary nakrętek w mm - wg rys. 5 i tabl. 5.



Rys. 5

Tablica 5

D	d	d ₁	l	l ₁	l ₂	l ₃	l ₄	r	S
M18×1,5	9,2 +0,1	21	17	3,5	4	11	36	1,5 +0,2	22
M20×1,5	13,2 +0,1	25				12	40		24
M24×1,5	16,2 +0,1	30	18	4		14	46		30
M27×1,5	19,2 +0,1	33				50	32		
M33×1,5	25,3 +0,2	40	21	5	6	15	58	2,0 +0,2	41
M39×1,5	32,3 +0,2	47				16	65		46

9. Materiał. Końcówki i pierścienie uszczelniające z rur ciągnionych M63 wg PN-72/H-74586, nakrętki z M059 wg PN-67/H-87025.

10. Wykonanie. Końcówki i pierścienie uszczelniające obrabione lub rozwałcowywane, nakrętki z prętów drążonych lub tłoczone na gorąco i obrabiane.

K O N I E C

INFORMACJE DODATKOWE

1. Instytucja opracowująca normę - Agromet-Pilmet - Kom-
binat Maszyn Rolniczych. Zakłady Metalowe, Wrocław.

2. Istotne zmiany w stosunku do BN-68/1941-01

- a) zmieniono wielkości 9 na 10 i 19 na 20,
- b) wycofano końcówki A_w
- c) zmieniono wymiary i tolerancje nakrętek.

3. Normy związane

PN-72/H-74586 Miedz. Mosiądz. Rury

PN-67/H-87025 Mosiądz do przeróbki plastycznej. Gatunki
BN-74/1941-05 Opryskiwacze. Złącza węży rozłączne. Króć-
ce. Wytyczne konstrukcyjne

4. Normy zagraniczne

NRD TGL 33-440-39 Landmaschinen. Schlauchverschraubung
RFN DIN 11207 Landmaschinen. Pflanzen Schutzspritzen.
Schlauchverschraubung. Schlauchverbindungsstippel