

| | | |
|---------------------|---|------------------|
| MASZYNY ROLNICZE | NORMA BRANŻOWA | BN-72 1936-03 |
| | Pompy deszczowni Wielkości charakterystyczne | |
| | Grupa katalogowa IV 97 | |

1. Przedmiot normy. Przedmiotem normy są wielkości charakterystyczne pomp stosowanych w deszczowniach.

Norma obejmuje następujące wielkości charakterystyczne:

- wydajność nominalna Q_n [l/min, m³/s],
- manometryczna wysokość tłoczenia H_{tman} [m H₂O, MN/m²],
- manometryczna wysokość ssania H_{sman} [m H₂O, MN/m²],
- najmniejszy całkowity współczynnik sprawności η_p (%),
- przełot umowny kołnierza tłoczonego D_n (mm),
- ciśnienie nominalne p_n [kG/cm², MN/m²],
- wymiary przyłączeniowe kołnierzy króćców (mm).

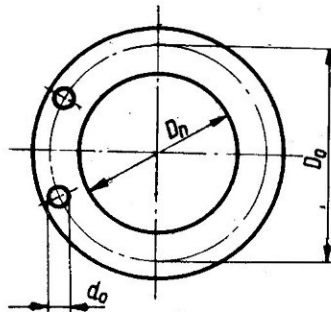
2. Normy związane

PN-62/H-02650 Rurociągi i armatura. Ciśnienie nominalne, robocze i próbne

PN-54/H-02651 Rurociągi i armatura. Średnice nominalne

PN-64/H-74306 Rurociągi i armatura. Wymiary przyłączeniowe kołnierzy. Ciśnienie nominalne do 16 kG/cm²

3. Wielkości charakterystyczne - wg rysunku oraz tabl. 1 i 2.



Tablica 1

1936-03

| Lp. | Wydajność Q_n | | Manometryczna wysokość tłoczenia H_{tman} | | Manometryczna wysokość ssania H_{sman} | | Najmniejszy całkowity współczynnik sprawności η_p | Średnica no- minalna króćca tłocz- nego D_n ¹⁾ |
|-----|--------------------|-------------------|--|-------------------|---|-------------------|--|---|
| | l/min | m ³ /s | m H ₂ O | MN/m ² | m H ₂ O | MN/m ² | | |
| 1 | 360÷780 | 0,006÷0,913 | 34÷60 | 0,34÷0,60 | 6,0 | 0,060 | 60 | 63 ²⁾ 65 |
| 2 | 780÷1200 | 0,013÷0,020 | 36÷70 | 0,36÷0,70 | 6,0 | 0,060 | 65 | 80 |
| 3 | 1200÷1800 | 0,020÷0,030 | 38÷80 | 0,38÷0,80 | 5,5 | 0,055 | 65 | 100 |
| 4 | 1800÷2640 | 0,030÷0,044 | 41÷90 | 0,41÷0,90 | 5,0 | 0,050 | 70 | 125 |
| 5 | 2640÷3900 | 0,044÷0,065 | 44÷100 | 0,44÷1,00 | 4,0 | 0,040 | 70 | 150 |
| 6 | 3900÷6000 | 0,065÷0,100 | 50÷100 | 0,50÷1,00 | 4,0 | 0,040 | 75 | 200 |

¹⁾ Określenie średnicy nominalnej przełotu wg PN-54/H-02651.

²⁾ Wymiar nie ujęty w PN-54/H-02651.

Przemysłowy Instytut Maszyn Rolniczych
Ustanowiona przez Dyrektora Zjednoczenia Przemysłu Maszyn Rolniczych dnia 23 lutego 1972 r.
jako norma obowiązująca w zakresie projektowania od dnia 1 lipca 1972 r.
(Dz. Norm i Miar nr 1/1972 poz. 1)

Tablica 2

| Ciśnienie nominalne wg PN-62/H-02650 p_n | | D_n | D_o | d_o | Liczba otworów |
|--|-----------------|------------------|-------|-------|-------------------|
| kg/cm^2 | MN/m^2 | mm | | | |
| 6 | 0,6 | 50 | 110 | 14 | 4 |
| | | 63 ¹⁾ | 130 | 14 | 4 |
| | | 65 | | | |
| | | 80 | 150 | 18 | 4 |
| | | 100 | 170 | 18 | 4 |
| | | 125 | 200 | 18 | 8 |
| | | 150 | 225 | 18 | 8 |
| | | 200 | 280 | 18 | 8 |
| 10 | 1,0 | 63 ¹⁾ | 145 | 18 | 4 |
| | | 65 | | | |
| | | 80 | 160 | 18 | 4 |
| | | 100 | 180 | 18 | 8 |
| | | 125 | 210 | 18 | 8 |
| | | 150 | 240 | 23 | 8 |
| | | 200 | 295 | 23 | 8 |

¹⁾ Wymiar nie ujęty w PN-64/H-74306.
Kołnierze króćca tłoczonego dla odpowiedniego ciśnienia nominalnego można stosować, gdy wysokość tłoczenia nie przekracza wartości podanych w tabl. 1.

K O N I E C

INFORMACJE DODATKOWE do BN-72/1936-03

Zalecenia międzynarodowe

PC 1787-69 Насосы дождевальных установок. Основные параметры