

MASZYNY ROLNICZE	NORMA BRANŻOWA	BN-82 1967-02
	Nożyki supłaczy	
	Zamiast BN-65/1967-02	
Grupa katalogowa 0494		

1. Przedmiot normy, Przedmiotem normy są nożyki supłaczy stosowane w prasach zbierających i wiązałkach.

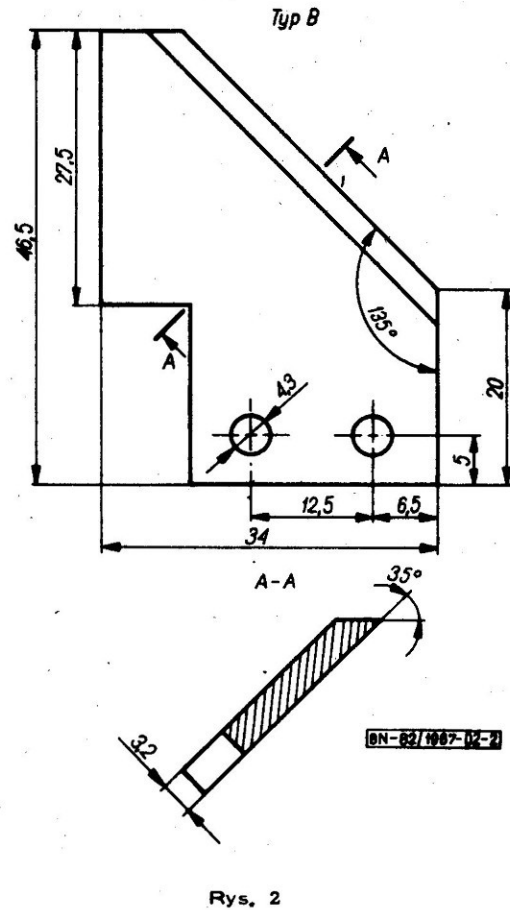
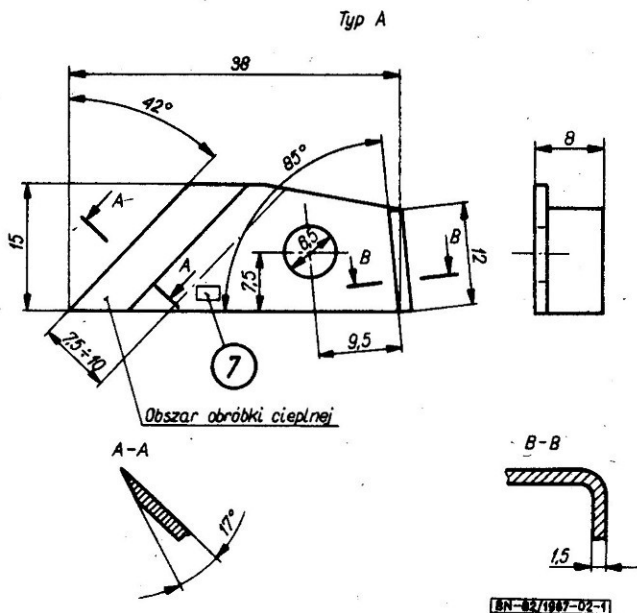
2. Typy, W zależności od przeznaczenia rozróżnia się trzy typy nożyków:

- nożyk do prasy niskiego stopnia zgniotu - A,
- nożyk do prasy wysokiego stopnia zgniotu - B,
- nożyk do wiązałki - C.

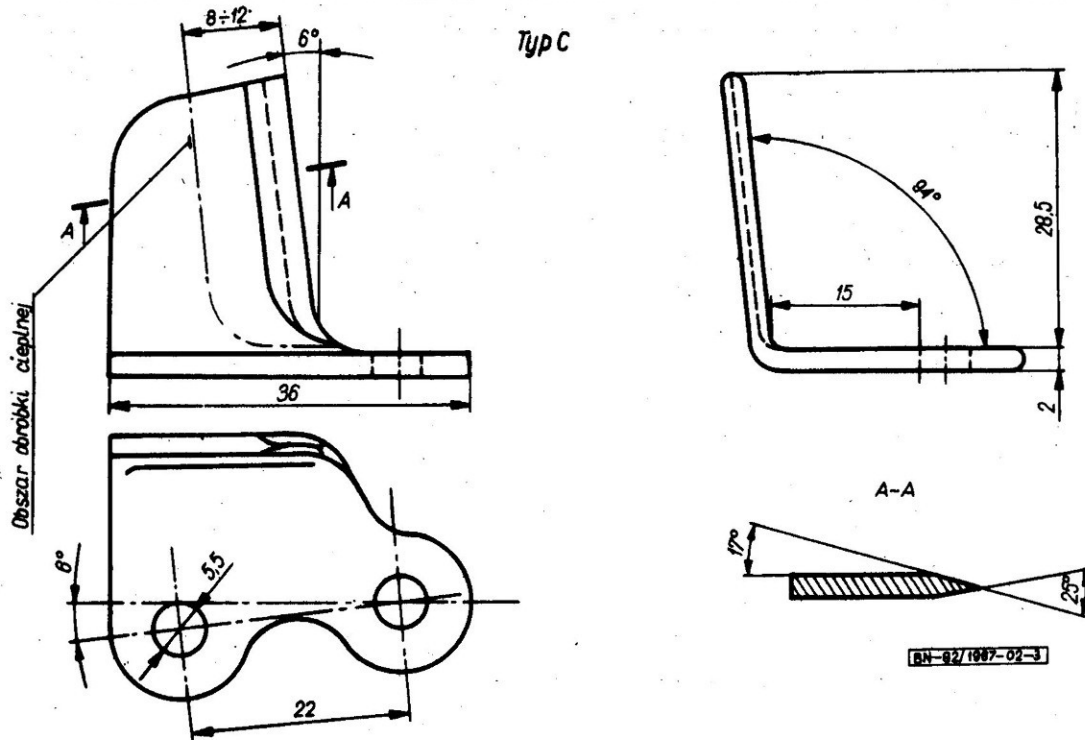
3. Przykład oznaczenia nożyka typu B:

NOŻYK B BN-82/1967-02

4. Główne wymiary w mm - wg rys. 1 i 3.



Zgłoszona przez Przemysłowy Instytut Maszyn Rolniczych  
Ustanowiona przez Dyrektora Zjednoczenia Przemysłu Maszyn Rolniczych dnia 26 lutego 1982 r.  
jako norma obowiązująca od dnia 1 lipca 1983 r.  
(Dz. Norm. i Miar nr 9/1982 poz. 19)



Rys. 3

**5. Materiał.** Nożyki powinny być wykonane z blachy cienkiej wg PN-81/H-92129 ze stali w gatunku nie niższym niż 45 wg PN-75/H-84019 lub z taśmy walcowanej wg PN-74/H-92329 ze stali w gatunku nie niższym niż 60S2 wg PN-74/H-84032.

**6. Obróbka cieplna.** Rozróżnia się obróbkę cieplną nożyków:

- strefową dla typu A i C - obszar oznaczony na rysunku obrabiany cieplnie do twardości HRC  $45 \pm 55$ ,
- na całym obszarze dla typu B - obrabiane cieplnie do twardości HRC  $50 \pm 60$ .

**7. Cechowanie.** Na każdym nożyku, w miejscu oznaczonym na rysunku, należy umieścić trwałą i wyraźną cechę zawierającą znak BN. Dopuszcza się nalepianie lub przywieszanie metki informacyjnej.

KONIEC

#### INFORMACJE DODATKOWE

**1. Instytucja opracowująca normę** - Przemysłowy Instytut Maszyn Rolniczych, Poznań,

#### 2. Istotne zmiany w stosunku do BN-65/1967-02

- poszerzono normę o nożyki występujące w prasach wysokiego zgniotu i wiązałkach,
- wprowadzono dodatkowe wymagania dotyczące materiału i obróbki cieplnej.

#### 3. Normy związane

- PN-75/H-84019 Stal węglowa konstrukcyjna wyższej jakości ogólnego przeznaczenia, Gatunki
- PN-74/H-84032 Stal sprężynowa (resorowa), Gatunki
- PN-81/H-92129 Blacha cienka ze stali węglowej konstrukcyjnej wyższej jakości
- PN-74/H-92329 Taśma walcowana na zimno ze stali konstrukcyjnej i sprężynowej

#### 4. Symbol wg SWW - 0829-4.