

MASZYNY ROLNICZE	NORMA BRANŻOWA	BN-74
	Przetrasaczo-zgrabiarki	1953-04
	Nakładki do palców	Zamiast BN-69/1953-04
	sprężystych	Grupa katalogowa IV 94

1. **Przedmiot normy.** Przedmiotem normy są nakładki do palców sprężystych, stosowane w kołach zgrabiających przetrasaczo-zgrabiarek.

2. **Odmiany.** W zależności od materiału rozróżnia się dwie odmiany nakładek:

S — z blachy stalowej,

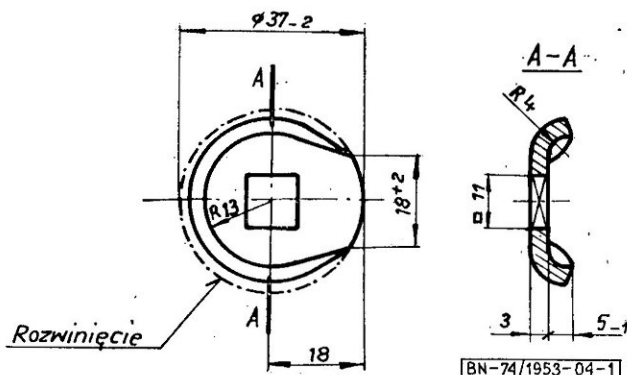
T — z tworzywa poliamidowego.

3. **Przykład oznaczenia**

a) nakładki z blachy stalowej:

NAKLADKA S BN-74/1953-04

Odmiana S

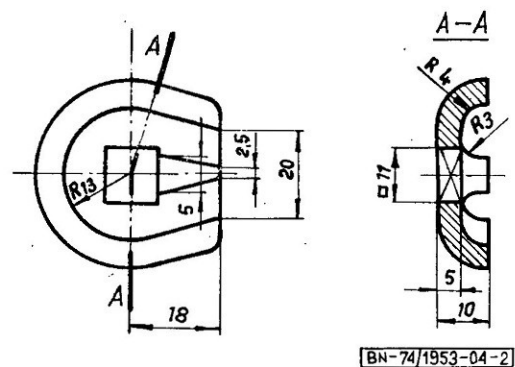


Rys. 1

b) nakładki z tworzywa poliamidowego:
NAKLADKA T BN-74/1953-04

4. **Wymiary w mm** — wg rys. 1 i 2.

Odmiana T



Rys. 2

5. **Materiał**

- Blacha ze stali gorąco walcowanej — wg PN-62/H-92200,
- Poliamid 6.

6. **Wykonanie**

- odmiana S — wytłaczane,
- odmiana T — prasowane wtryskowo.

KONIEC

INFORMACJE DODATKOWE

1. **Instytucja opracowująca normę** — Przemysłowy Instytut Maszyn Rolniczych — Branżowy Ośrodek Normalizacyjny — Poznań.

2. **Istotne zmiany w stosunku do BN-69/1953-04.** Dodatkowo wprowadzono nakładkę z tworzywa poliamidowego.

3. **Normy związane**

PN-62/H-92200 Stal gorąco walcowana. Blachy grube. Wymiary

Zgłoszona przez Przemysłowy Instytut Maszyn Rolniczych
Ustanowiona przez Dyrektora Zjednoczenia Przemysłu Maszyn Rolniczych AGROMET dnia 19 sierpnia 1974 r.
jako norma obowiązująca w zakresie produkcji i obrotu od dnia 1 lipca 1975 r.
(Dz. Norm. i Miar nr 33/1974 poz. 110)