

MASZYNY ROLNICZE	NORMA BRANŻOWA	BN-72
	Ząb sprężynowy ciężki kultywatorów ciągnikowych <b>Zespół</b>	1923-31
		Grupa katalogowa IV 91 <sup>1)</sup>

1. Przedmiot normy. Przedmiotem normy jest ząb sprężynowy ciężki kultywatorów ciągnikowych.

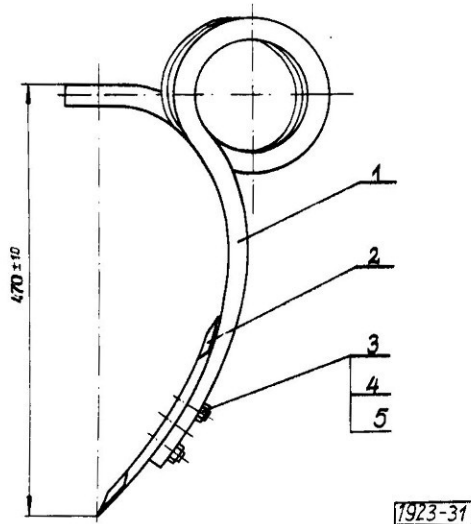
2. Normy związane

PN-65/M-82008 Podkładki sprężyste lekkie  
 PN-58/M-82151 Nakrętki czworokątne  
 PN-59/M-82402 Śruby podsadzone ze łbem wpuszczonym płaskim o stożku 90°  
 BN-72/1923-14 Zęby sprężynowe kultywatorów ciągnikowych. Redliczki  
 BN-72/1923-32 Ząb sprężynowy ciężki kultywatorów ciągnikowych. Sprężyna

3. Oznaczenie

ZĄB SPRĘŻYNOWY BN-72/1923-31

4. Wyszczególnienie części



Nr części na rysunku	Nazwa części	Liczba sztuk	Nr normy
1	Sprężyna	1	BN-72/1923-32
2	Redliczka	1	BN-72/1923-14
3	Podkładka sprężysta 10,2	2	PN-65/M-82008
4	Śruba podsadzona M10×40	2	PN-59/M-82402
5	Nakrętka M10	2	PN-58/M-82151

K O N I E C

<sup>1)</sup> Symbol wg SWW: 0829-1.

Przemysłowy Instytut Maszyn Rolniczych  
 Ustanowiona przez Naczelnego Dyrektora Zjednoczenia Przemysłu Maszyn Rolniczych dnia 16 sierpnia 1972 r.  
 jako norma obowiązująca w zakresie produkcji od dnia 1 lipca 1973 r.  
 (Dz. Norm. i Miar nr 21/1972 poz. 46)