

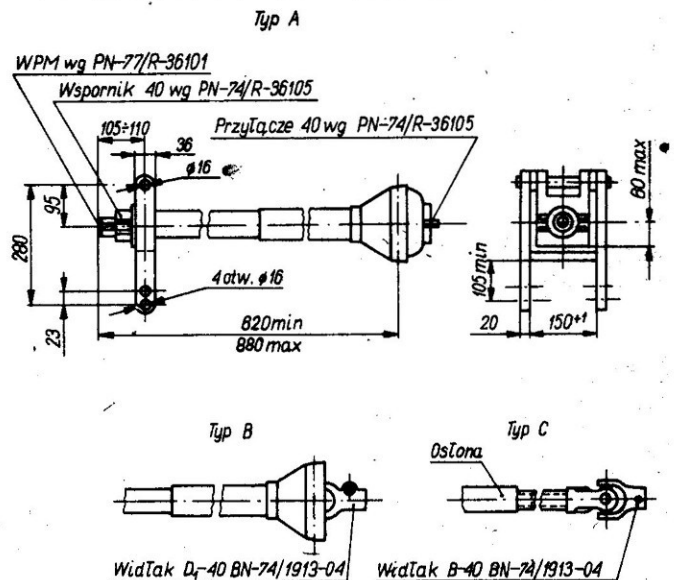
MASZYNY ROLNICZE	NORMA BRANŻOWA	<b>BN-82</b>
	<b>Maszyzny i przyczezy jednoosiowe</b> <b>Wały przegubowo-teleskopowe</b> <b>pośrednie</b>	<b>1913-07</b>
		Grupa katalogowa 0491

**1. Przedmiot normy.** Przedmiotem normy są wały przegubowo-teleskopowe pośrednie, które przy prędkości kątowej 56,5 rad/s (540 obr/min) lub 104,7 rad/s (1000 obr/min) przenoszą nominalny moment siły 400 N·m (40 kg·m). Wały też służą do przenoszenia napędu z krótkiego wału przegubowego wg BN-75/1913-03 na maszyzny i przyczezy jednoosiowe zgodne z BN-72/1901-02.

**2. Typy.** Rozróżnia się następujące trzy typy wałów przegubowo-teleskopowych pośrednich:

- z przegubem pełnokrytym mocowanym do wspornika wg PN-74/R-36105 (widłak zewnętrzny typu A<sub>1</sub> lub A<sub>2</sub> wg BN-74/1913-04) - A,
- z przegubem półkrytym mocowanym za pomocą zatrzasku (widłak zewnętrzny typu D<sub>1</sub> lub D<sub>2</sub> wg BN-74/1913-04) - B,
- z przegubem odkrytym mocowanym za pomocą kotka (widłak zewnętrzny typu B wg BN-74/1913-04) - C.

**3. Główne wymiary w mm - wg rysunku.**



BN-82/1913-07

Wały typu B i C wymagają osłonięcia w maszyźnie odkrytych wirujących części wałów

KONIEC

#### INFORMACJE DODATKOWE

**1. Instytucja opracowująca normę** - Przemysłowy Instytut Maszyn Rolniczych, Poznań,

**2. Normy związane**

PN-77/R-36101 Ciągniki i maszyzny rolnicze, Wał odbioru i wał przyjęcia mocy  
 PN-74/R-36105 Ciągniki i maszyzny rolnicze, Wsporniki i przyłącza wałów przegubowych

BN-72/1901-02 Maszyzny i przyczezy jednoosiowe, Usytuowanie wału przyjęcia mocy i parametry dyszla  
 BN-75/1913-03 Maszyzny i przyczezy jednoosiowe, Krótki wał przegubowy z ostogą, Główne wymiary  
 BN-74/1913-04 Wały przegubowe, Widłaki zewnętrzne, Typy i główne wymiary

**3. Symbol wg SWW** - 0829.

Zgłoszona przez Przemysłowy Instytut Maszyn Rolniczych  
 Ustanowiona przez Dyrektora Zjednoczenia Przemysłu Maszyn Rolniczych dnia 26 lutego 1982 r.  
 jako norma obowiązująca od dnia 1 stycznia 1984 r.  
 (Dz. Norm. i Miar nr 9/1982 poz. 19)