

MASZYNY ROLNICZE	NORMA BRANŻOWA	BN-83
	Maszyny i przyczepy jednoosiowe Krótkie wały przegubowe Podział, podstawowe parametry i główne wymiary	1913-03
		Zamiast BN-75/1913-03
		Grupa katalogowa 0491

BN-83/1913-03 (neq CT CGB 3097-81)

1. Przedmiot normy. Przedmiotem normy jest podział, podstawowe parametry i główne wymiary krótkich wałów przegubowych (nieteleskopowych) przeznaczonych do współpracy z WOM i WPM typu 1 i 2 wg PN-77/R-36101 ciągników klasy 0,6 do 2,0 oraz maszyn i przyczep jednoosiowych wg PN-83/1901-05 p. 2 i 4.

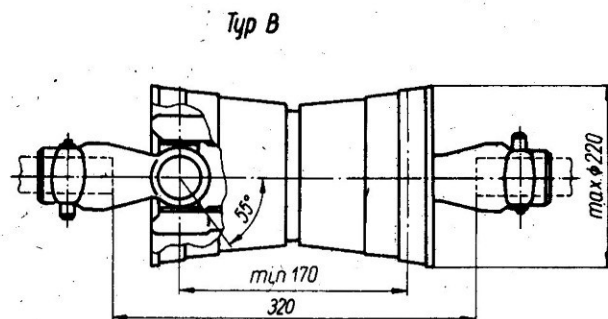
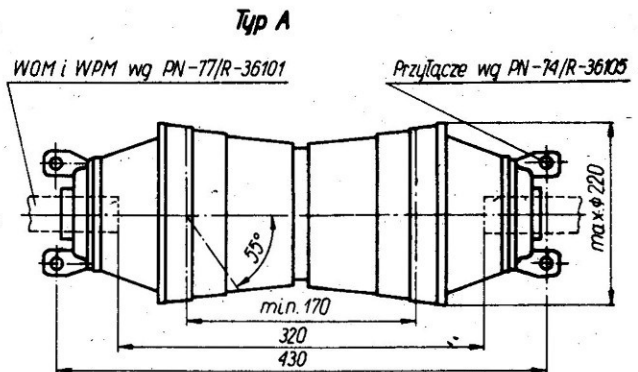
2. Typy. Rozróżnia się dwa typy krótkich wałów przegubowych:

- mocowanych na wsporniku wg PN-74/R-36105 - A,
- mocowanych na WOM i WPM za pomocą zatrzasku - B.

Typ B wymaga stosowania osłony daszkowej WOM i WPM wg BN-81/1910-03. W typie tym dopuszcza się, przy zachowaniu wymagań bhp, inną konstrukcję osłony niż przedstawiona na rysunku.

3. Podstawowe parametry i główne wymiary krótkich wałów przegubowych wg tablicy i rysunku.

Nominalny moment siły	Nominalna prędkość kątowa	Typ WOM i WPM wg PN-77/R-36101
N·m	rad/s	
400	56,54	1
	104,71	2
630	56,54	1
800	104,71	2



BN-83/1913-03

Kąt 55° określa minimalne wychylenie wału w dowolnej płaszczyźnie podczas pracy bez obciążenia.

K O N I E C

Informacje dodatkowe.

Zgłoszona przez Przemysłowy Instytut Maszyn Rolniczych
Ustanowiona przez Dyrektora Ośrodka Badawczo-Rozwojowego Podstaw Technologii i Konstrukcji Maszyn TEKOMA
dnia 9 listopada 1983 r. jako norma obowiązująca od dnia 12 września 1984 r.
(Dz. Norm. i Miar nr 11/1984 poz. 21)

INFORMACJE DODATKOWE

1. Instytucja opracowująca normę. - Przemysłowy Instytut Maszyn Rolniczych, Poznań.

2. Istotne zmiany w stosunku do BN-75/1913-03

a) wprowadzono postanowienia wg normy RWPG CT CЭB 3097-81,

b) wprowadzono krótki wał przegubowy mocowany na WOM i WPM za pomocą zatrzasku.

3. Normy związane

PN-77/R-36101 Ciągniki i maszyny rolnicze. Wał odbioru i wał przyjęcia mocy

PN-74/R-36105 Ciągniki i maszyny rolnicze. Wsporniki i przyłącza wałów przegubowych

BN-83/1901-05 Dyszle i oka dyszli. Główne wymiary i u-sytuowanie

BN-81/1910-03 Ciągniki i maszyny rolnicze. Osłony daszkowe WOM i WPM. Główne wymiary

4. Normy międzynarodowe i zagraniczne

RWPG CT CЭB 3097-81 Тракторы и сельскохозяйственные машины. Вал карданный с защитным кожухом. Основные параметры и размеры - норма не-рównoważna.

CSRS ČSN 47 0350 Kratky zevysunwy hridel z netočivym krytem. Typy. Hlavni a pripojovači rozmary

5. Zgodność normy z normami międzynarodowymi i za-granicznymi. RWPG CT CЭB 3097-81 - norma zgodna, z wyjątkiem wału typu B. W normie tej nie przewiduje się krótkiego wału przegubowego w osłonie półkrytej.

6. Symbol wg SWW - 0829.