

MASZINY ROLNICZE	NORMA BRANŻOWA	BN-81
	Napędy i sterowania hydrauliczne Łączniki szybkozłączcy Króciec szybkozłączcy	1903-08
		Grupa katalogowa 0491

1. Przedmiot normy. Przedmiotem normy jest króciec szybkozłączcy o przełocie nominalnym $D_n = 13$ mm do układów napędu i sterowania hydraulicznego o ciśnieniu nominalnym do 16 MPa, stosowany w maszynach rolniczych.

2. Oznaczenie

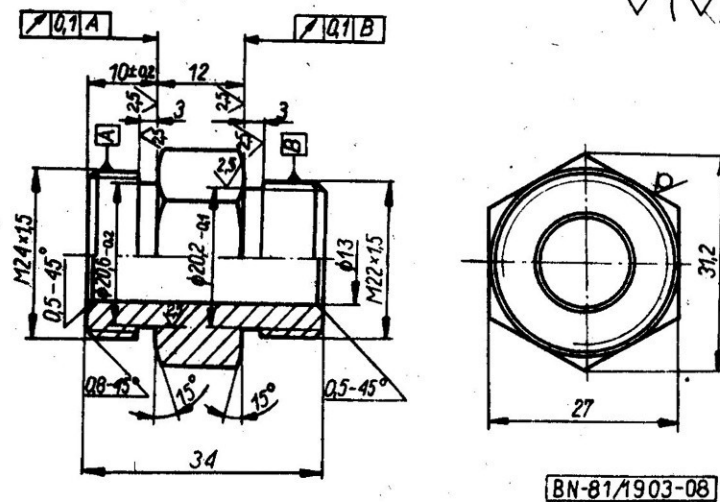
KRÓCIEC 13 BN-81/1903-08

3. Wymiary w mm - wg rysunku. Podcięcia końcówki gwintu na pierścieni gumowy oraz ściana gwintu wg PN-64/M-73101.

Odchyłka dla wymiaru "pod klucz" 27 wskazanego na rysunku - jak dla dokładnej klasy wykonania wg PN-71/M-02048.

4. Materiał - stal o wytrzymałości na rozciąganie R_m nie mniejszej od 500 MPa oraz granicy plastyczności R_e nie mniejszej od 260 MPa.

5. Wykonanie. Obrobiony. Gwint metryczny klasy średniodokładnej 6 g' wg PN-70/M-02113. Tolerancje gwintu dla innych rodzajów powłok ochronnych niż fosforanowa ustala wytwórca.



Zgłoszona przez Przemysłowy Instytut Maszyn Rolniczych
Ustanowiona przez Dyrektora Zjednoczenia Przemysłu Maszyn Rolniczych dnia 30 marca 1981 r.
jako norma obowiązująca od dnia 1 lipca 1982 r.
(Dz. Norm. i Miar nr 11/1981 poz. 55)

6. Wykończenie. Króciec powinien mieć powłokę fosforanową Fe/Fg wg PN-72/H-97016. Dopuszcza się inne rodzaje powłok wg PN-72/M-73125.

7. Pozostałe wymagania - wg PN-72/M-73125.

8. Cechowanie. Na jednym z boków sześciokąta powinny być umieszczone, w sposób trwały i wyraźny, co najmniej następujące dane:

- a) znak wytwórni,
- b) wyróżnik wielkości wg p. 2.

K O N I E C

INFORMACJE DODATKOWE

1. Instytucja opracowująca normę - Przemysłowy Instytut Maszyn Rolniczych w Poznaniu.

2. Normy związane

PN-72/H-97016 Ochrona przed korozją. Fosforanowe powłoki antykorozyjne. Wymagania i badania

PN-71/M-02048 Rozwartości kluczy i wymiary "pod klucz"

PN-70/M-02113 Gwinty metryczne o średnicach 1 do 600mm.

Tolerancje

PN-64/M-73101 Napędy i sterowania hydrauliczne. Końcówki i gniazda gwintowe uszczelniane pierścieniem gumowym o przekroju okrągłym. Wymiary

PN-72/M-73125 Napędy i sterowania hydrauliczne. Łączniki rurowe gwintowe. Ogólne wymagania i badania