

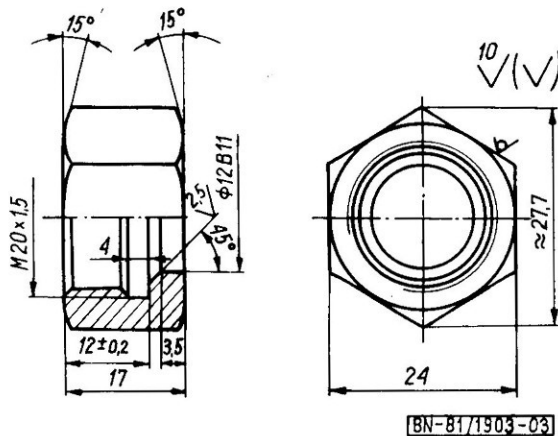
MASZYNY ROLNICZE	NORMA BRANŻOWA	BN-81 1903-03
	Napędy i sterowania hydrauliczne Łączniki rurowe gwintowe z pierścieniem zacinającym lub końcówką kulistą Nakrętka	
	Grupa katalogowa 0491	

1. Przedmiot normy. Przedmiotem normy jest nakrętka łączników rurowych gwintowych z pierścieniem zacinającym wg PN-65/M-73137 lub końcówką kulistą wg PN-65/M-73138, do układów napędu i sterowania hydraulicznego o ciśnieniu nominalnym do 16 MPa, stosowane w maszynach rolniczych.

2. Przykład oznaczenia nakrętki z gwintem M20x1,5:

NAKRĘTKA M20 BN-81/1903-03

3. Wymiary w mm - wg rysunku.



Odchyłki dla wymiarów 24 mm na rysunku pod klucz jak dla dokładnej klasy wykonania PN-71/M-02048.

4. Materiał. Stal o wytrzymałości na rozciąganie R_m nie mniejszej od 500 MPa oraz granicy plastyczności R_e nie mniejszej od 260 MPa.

5. Wykonanie. Nakrętka obrobiona. Gwint metryczny klasy średniokładnej 6 H wg PN-83/M-02113. Wymiary wyjść i podcięć gwintu wg PN-74/M-82063.

6. Wykończenie. Nakrętka powinna mieć powłokę fosforanową Fe/Fg wg PN-81/H-97016. Dopuszcza się inne rodzaje powłok wg PN-72/M-73125.

7. Masa nakrętek o liczbie 100 sztuk powinna wynosić około 3,30 kg.

8. Pozostałe wymagania - wg PN-72/M-73125.

9. Cechowanie. Na każdym opakowaniu nakrętek powinny być umieszczone następujące dane:

- znak wytwórni,
- wyróżnik wielkości wg p. 2.

K O N I E C

INFORMACJE DODATKOWE

1. Instytucja opracowująca normę - Przemysłowy Instytut Maszyn Rolniczych, Poznań.

2. Normy związane

PN-81/H-97016 Ochrona przed korozją. Powłoki fosforanowe
PN-71/M-02048 Rozwartości kluczy i wymiary "pod klucz"
PN-83/M-02113 Gwinty metryczne o średnicach. Tolerancje
PN-72/M-73125 Napędy i sterowania hydrauliczne. Łączniki rurowe gwintowe. Ogólne wymagania i badania

PN-65/M-73137 Napędy i sterowania hydrauliczne. Łączniki rurowe gwintowe z pierścieniem zacinającym lub końcówką kulistą. Pierścienie zacinające
PN-65/M-73138 Napędy i sterowania hydrauliczne. Łączniki rurowe gwintowe z pierścieniem zacinającym lub końcówką kulistą. Końcówki kuliste
PN-74/M-82063 Gwinty metryczne. Wymiary wyjść i podcięć oraz nadmiary długości gwintów i głębokości otworów

3. Wydanie 2 - stan aktualny; kwiecień 1984; uaktualniono normy związane.

Zgłoszona przez Przemysłowy Instytut Maszyn Rolniczych
Ustanowiona przez Dyrektora Zjednoczenia Przemysłu Maszyn Rolniczych dnia 30 marca 1981 r.
jako norma obowiązująca od dnia 1 lipca 1982 r.
(Dz. Norm. i Miar nr 11/1981 poz. 55)