

MASZYNY ROLNICZE	NORMA BRANŻOWA	BN-72 1902-45
	Koła ogumione pneumatyczne Nakrętki kuliste	
		Grupa katalogowa IV 91 ¹⁾

1. Przedmiot normy. Przedmiotem normy są nakrętki kuliste.

2. Zakres stosowania przedmiotu normy. Nakrętki kuliste należy stosować do mocowania kół ogumionych pneumatycznych, przeznaczonych do ciągników rolniczych, maszyn rolniczych, przyczep rolniczych i wozów konnych przy jednoczesnym stosowaniu wymiarów przyłączeniowych obręczy z tarczami wg BN-72/1902-37 oraz piast wg BN-69/1902-38.

3. Normy związane

PN-70/M-02113 Gwinty metryczne o średnicach 1 do 600 mm. Tolerancje

PN-70/M-82054 Śruby, wkręty i nakrętki stalowe ogólnego przeznaczenia. Ogólne wymagania i badania

BN-72/1902-37 Koła ogumione pneumatyczne. Obręcze z tarczami. Wymiary przyłączeniowe

BN-69/1902-38 Piasty kół ogumionych pneumatycznych. Wymiary przyłączeniowe

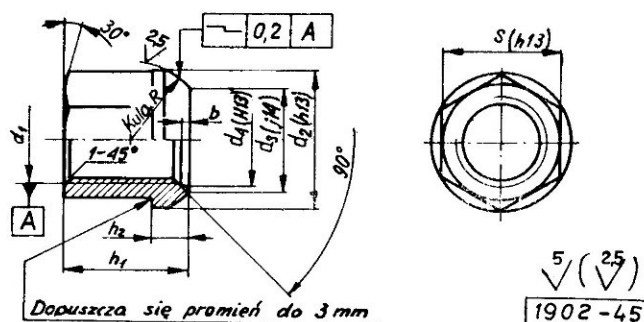
4. Przykład oznaczenia nakrętki kulistej z gwintem M14×1,5 o własnościach mechanicznych klasy 8:

NAKRĘTKA KULISTA M14×1,5 - 8 BN-72/1902-45

5. Wymiary w mm

Dopuszcza się wykonanie wyjścia gwintu bez ścięcia $1 - 45^\circ$.

¹⁾ Symbol wg SWW: 1039-1/0829.



d_1	b $+0,5$	d_2	d_3	d_4	h_1 $+1$	h_2 $\pm 0,5$	Kula R $\pm 0,15$	S	Masa 1000 sztuk kg
M12×1,5	1	23	14,5	12,5	18	7,5	12	17	33
M14×1,5	1,5	26	17	14,5	20	7,5	14	19	33
M18×1,5	1,5	28	21	18,5	25	7,5	16	24	50
M22×1,5	4	33	26,5	22,5	30	10	18	27	80

6. Własności mechaniczne nakrętek powinny odpowiadać klasom 5, 8 lub 10 wg PN-70/M-82054.

7. Wykonanie - gwint metryczny drobnozwojny w klasie średniodokładnej wg PN-70/M-02113.

8. Powierzchnia - cynkowana, kadmowana lub fosforanowana.

9. Pozostałe wymagania - wg PN-70/M-82054.

K O N I E C

INFORMACJE DODATKOWE do BN-72/1902-45

NRF DIN 74361 Blatt 2. Scheibenräder für Kraftfahrzeuge und Anhänger. Befestigungsmuttern und Befestigungsschrauben. Federringe, Bolzen

Przemysłowy Instytut Maszyn Rolniczych
Ustanowiona przez Dyrektora Zjednoczenia Przemysłu Maszyn Rolniczych dnia 29 maja 1972 r.
jako norma obowiązująca w zakresie opracowywania dokumentacji technicznej od dnia 1 kwietnia 1973 r.
(Dz. Norm. i Miar nr 17/1972 poz. 35)