

| | | |
|-----------------------------------|---|--------------------------|
| CIĄGNIKI I MASZYNY ROLNICZE | NORMA BRANŻOWA | BN-81 1902-31 |
| | Przetyczki z pierścieniem zabezpieczającym | Zamiast BN-73/1902-31 |
| | | Grupa katalogowa 0491 |

1. Przedmiot normy. Przedmiotem normy są przetyczki z pierścieniem zabezpieczającym stosowane w często rozłączanych połączeniach części maszyn rolniczych i ciągników rolniczych.

2. Rodzaje. W zależności od kształtu pierścienia zabezpieczającego rozróżnia się dwa rodzaje przetyczek:

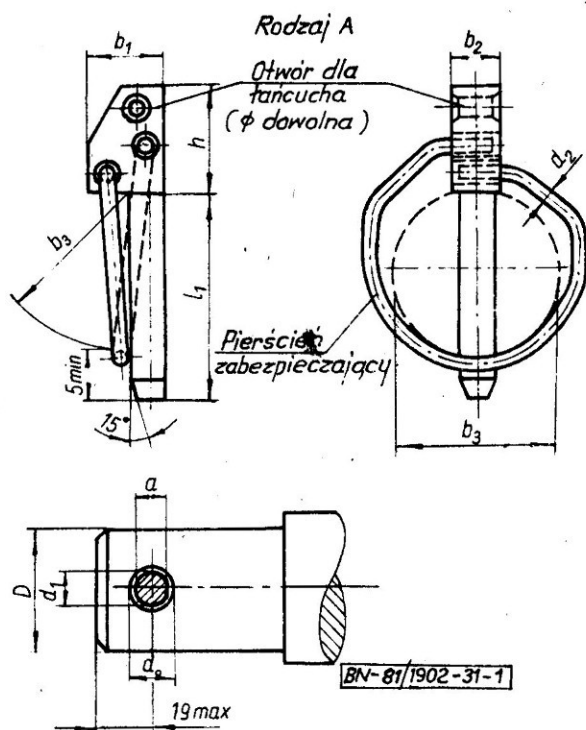
- przetyczka z pierścieniem owalnym - A,
- przetyczka z pierścieniem podłużnym - B.

3. Przykład oznaczenia przetyczki rodzaju A, o średnicy $d_1 = 11$ mm i długości $l_1 = 45$ mm, zabezpieczającej przed korozją elektrolityczną powłokową cynkową matową (m) o grubości $25 \mu\text{m}$, chromianowanej (c):

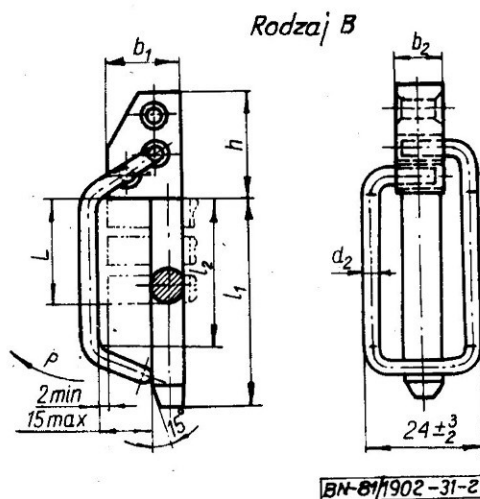
PRZETYCZKA A 11x45 - Fe/Zn-m-25c BN-81/1902-31

4. Główne wymiary w mm - wg rys. 1 i 2 oraz tablicy na str. 2.

Przykładowe rozwiązania konstrukcyjne dopuszcza się inne rozwiązania



Rys. 1



Rys. 2

Zgłoszona przez Przemysłowy Instytut Maszyn Rolniczych
Ustanowiona przez Dyrektora Zjednoczenia Przemysłu Maszyn Rolniczych dnia 18 lutego 1981 r.
jako norma obowiązująca od dnia 1 stycznia 1982 r.
(Dz. Norm. i Miar nr 9/1981 poz. 47)

| Wielkość $d_1 \times l_1$ | Przetyczka | | | | | | Pierścień | | Wymiary przyłączeniowe | | | |
|------------------------------|------------|--------------|------------|--------------|--------------|------------|------------------|--------------|------------------------|--------------|---------|-------|
| | d_1 | | a min | b_1 max | b_2 max | h max | l_1 ± 1 | d_2 min | l_2 ± 2 | b_3 min | $D = L$ | d_0 |
| 7,5x40 | 7,5 | +0,3 -0,5 | 6 | | 10 | | | | 28 | 30 | 20÷25 | 8 |
| 11x45 ¹⁾ | 11 | 0,5 | 9 | 15 | 14 | 22 | 45 | 3,6 | 36 | 35 | 25÷35 | 12 |
| 11x50 | | | | | | | 50 | 4 | | | | |
| 11x55 ¹⁾ | | | | | | | 55 | | 52 | 47 | | |
| 11x65 | | | | | | | 65 | | | | | |
| 16x60 ¹⁾ | 16 | | 12,5 | 21 | 20 | 29 | 60 | | | 35÷50 | 17 | |

1) Zaleca się do trzypunktowego układu zawieszenia w kołowych ciągnikach rolniczych.
 Docisk pierścienia do przetyczki $P_{\min} = 5 \text{ N}$.
 Otwory w przetyczce do pierścienia mogą być wykonane jako przelotowe lub nieprzelotowe.
 Kształt pierścienia w rodzaju A może być inny niż pokazany na rys. 1.
 Dopuszcza się stosowanie specjalnych przetyczek A7x30 i B10x40 dla $d_0 = 8$ i $d_0 = 10,5$ oraz $d_2 = 3 \text{ mm}$ dla rodzaju B.

5. Materiał. Przetyczka - stal w gatunku nie niższym niż St3S wg PN-72/H-84020. Pierścień - drut sprężynowy BII wg PN-71/M-80057.

Dopuszcza się wykonanie pierścienia ze stali 50S2 wg PN-74/H-84032 z obróbką cieplną.

6. Wykończenie. Przetyczka z pierścieniem zabezpieczającym powinna być zabezpieczona przed korozją w sposób

trwały. Zaleca się elektrolityczną powłokę cynkową chromianowaną o grubości odpowiedniej do warunków użytkowania - wg PN-71/H-97005.

Powłoka cynkowa może być wykonana w odmianie matowej (m) lub błyszczącej (b).

Dopuszcza się inne rodzaje powłok ochronnych, które powinny być uzgodnione pomiędzy wytwórcą a zamawiającym.

K O N I E C

INFORMACJE DODATKOWE

1. Instytucja opracowująca normę - Przemysłowy Instytut Maszyn Rolniczych, Poznań.

2. Istotne zmiany w stosunku do BN-73/1902-31

- zmieniono szereg wymiarowy przetyczek,
- wprowadzono do oznaczenia symbol powłoki ochronnej,
- wprowadzono w głowce przetyczki otwór do mocowania łańcucha.

3. Normy związane

PN-72/H-84020 Stal węglowa konstrukcyjna zwykłej jakości ogólnego przeznaczenia. Gatunki
 PN-74/H-84032 Stal sprężynowa (resorowa). Gatunki
 PN-71/H-97005 Ochrona przed korozją. Elektrolityczne powłoki cynkowe

PN-71/M-80057 Druty sprężynowe. Druty ze stali węglowych, okrągłe, ogólnego przeznaczenia

4. Normy i zalecenia międzynarodowe oraz normy zagraniczne

ISO 730/I Agricultural wheeled tractors - Three point linkage - Part I: Categories 1, 2 and 3 - zgodna w zakresie przedmiotu normy

ISO/DIS 7072 Tracteurs agricoles à roues - Attelages trois points - Goupilles d'attelages

CSRS ON 02 2169 Poistny kolik. Rozmery

Dania DS 6008 Jordburg Ringstifter

NRD TGL 33-16120 Klappstecker

RFN DIN-11023 Klappstecker

5. Symbol wg SWW - 8289-899.