

MASZYNY ROLNICZE	NORMA BRANŻOWA	BN-72
	Oprawy nieuszczelnionych łożysk kulkowych Główne wymiary	1902-14
		Zamiast BN-64/1902-14
		Grupa katalogowa IV 91

1. Przedmiot normy. Przedmiotem normy są główne wymiary opraw nieuszczelnionych łożysk kulkowych wg PN-69/M-86100 i wg PN-69/M-86130.

2. Normy związane

PN-69/M-86100 Łożyska toczne. Łożyska kulkowe zwykłe

PN-69/M-86130 Łożyska toczne. Łożyska kulkowe wahliwe

3. Typy opraw. Rozróżnia się dwa typy opraw:

K - kołnierzowe (rys. 1),
W - wolnostojące (rys. 2).

4. Rodzaje. Rozróżnia się trzy rodzaje opraw kołnierzowych (rys. 1):

A - z kołnierzem trójkątnym,
B - z kołnierzem kwadratowym,
C - z kołnierzem owalnym.

5. Odmiiany. Rozróżnia się dwie odmiiany opraw:

P - z otworem przelotowym pod wał,
N - bez otworu przelotowego pod wał.

6. Przykład oznaczenia oprawy dla łożyska nr 1206

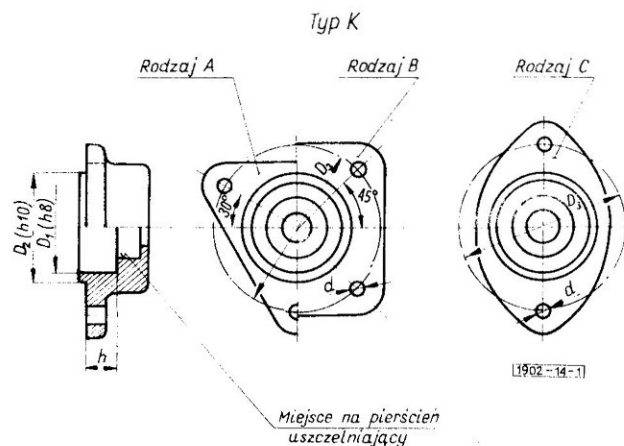
a) kołnierzowej typu K z kołnierzem trójkątnym rodzaju A i odmiiany P:

OPRAWA ŁOŻYSKA KAP 1206 BN-72/1902-14

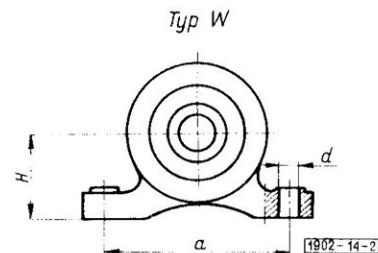
b) wolnostojącej typu W i odmiiany P o wymiarze $H = 60$ mm:

OPRAWA ŁOŻYSKA WP60 1206 BN-72/1902-14

7. Główne wymiary w mm



Rys. 1



Na rysunkach podano przykładowe rozwiązanie konstrukcyjne

Rys. 2

Instytut Przemysłowy Maszyn Rolniczych
Ustanowiona przez Dyrektora Zjednoczenia Przemysłu Maszyn Rolniczych dnia 29 lutego 1972 r.
jako norma obowiązująca w zakresie konstrukcji od dnia 1 lipca 1973 r.
(Dz. Norm. i Miar nr 3/1972 poz. 4)

Nr łożyska	D ₁	D ₂	D ₃ ±0,5	d	h	H	a ±0,5	Liczba otworów mocujących w oprawie			
								kołnierze- rzowej		wolno- sto- ją- cej	
								A	B		C
1204 6204	47	68	90	11	20	40 50	100				
1205 6205	52	74	100		21						
1304 6304				62	88	110	22	120	3	4	2
1206 6206	72	98	120								
1305 6305				72	98	120	25	50 60	130		
1207 6207	80	106	130								
1306 6306				80	106	130	27				
1208 6208	80	106	130								
1307 6307				80	106	130	27				

od. tablicy

Nr łożyska	D ₁	D ₂	D ₃ ±0,5	d	h	H	a ±0,5	Liczba otworów mocujących w oprawie			
								kołnierze- rzowej		wolno- sto- ją- cej	
								A	B		C
1209 6209	85	114	140	14	25	70	150				
1210 6210	90	120	150		26						
1308 6308				90	120	150	30	160	3	4	2
1211 6211	100	132	170								
1309 6309				100	132	170	31	180			
1310 6310	110	142	180						18	80	190
1311 6311				120	152	190	34	200			
1312 6312	120	152	190						36	200	
1312 6312				130	165	210	38	210			

К О Н Е Ц

INFORMACJE DODATKOWE do HN-72/1902-14

1. Istotne zmiany w stosunku do HN-64/1902-14

- odmianę z kołnierzem okrągłym zastąpiono dwoma rodzajami - z kołnierzem kwadratowym i owalnym,
- wyeliminowano łożyska z tuleją wciągana,
- wyeliminowano wymiary łożysk,
- ograniczono szereg wielkości H.

2. Odpowiedniki w normach zagranicznych

ZSRR ГОСТ 12725-67 Корпуса подшипников качения фланцевые сельскохозяйственных машин. Основные размеры

ГОСТ 12726-67 Крышки корпусов подшипников качения сквозные сельскохозяйственных машин. Основные размеры

ГОСТ 12727-67 Крышки корпусов подшипников качения глухие сельскохозяйственных машин. Основные размеры

NRD TGL 33-17120 Wälzlagergehäuse Stahlblech Übersicht
 TGL 33-17121 Gehäuse-schalen, offen. Hauptabmessungen
 TGL 33-17122 Gehäuse-schalen, geschlossen. Hauptabmessungen