

SIECI NIEELEKTRYCZNE BIBLIOTEKA NB-9392 Politechniki Lubelskiej	NORMA BRANŻOWA	BN-74 8976-70
	Zespoły przyłączeniowe gazociągów niskiego i średniego ciśnienia ułożonych w ziemi	Grupa katalogowa 0418

1. WSTĘP

1.1. Przedmiot normy. Przedmiotem normy są zespoły przyłączeniowe gazociągów niskiego i średniego ciśnienia ułożonych w ziemi, o ciśnieniach nominalnych do 400 kPa (około 4 kg/cm²) i temperaturach gazu nie przekraczających 77°C (około 350 K).

1.2. Zakres stosowania przedmiotu normy. Zespoły przyłączeniowe należy stosować przy łączeniu gazociągów o średnicach nominalnych 32 ÷ 500 mm z odgałęzieniami o średnicach nominalnych 15 ÷ 150 mm.

1.3. Określenia - wg BN-71/8976-29.

2. PODZIAŁ I OZNACZENIE

2.1. Rodzaje. Rozróżnia się następujące rodzaje zespołów przyłączeniowych:

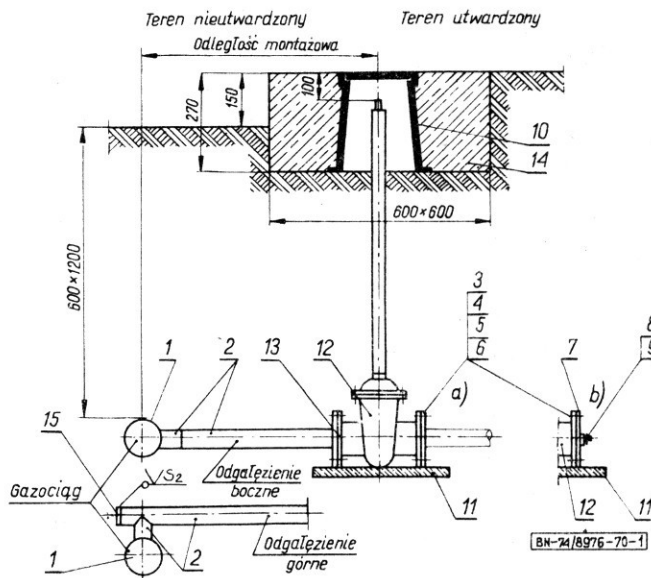
- zespół przyłączeniowy otwarty - bez wyróżnienia w oznaczeniu,
- zespół przyłączeniowy zaślepiony dla $D_2 \geq 25$ mm - Z,
- zespół przyłączeniowy z odgałęzieniem bocznym - bez wyróżnienia w oznaczeniu,
- zespół przyłączeniowy z odgałęzieniem górnym - G.

2.2. Przykład oznaczenia zespołu przyłączeniowego zaślepionego Z dla średnicy nominalnej gazociągu 200 mm z górnym odgałęzieniem G o średnicy nominalnej 80 mm oraz ciśnieniu nominalnym 50 kPa (około 0,5 kg/cm²):

ZESPÓŁ PRZYŁĄCZENIOWY 200/80-50 ZG BN-74/8976-70

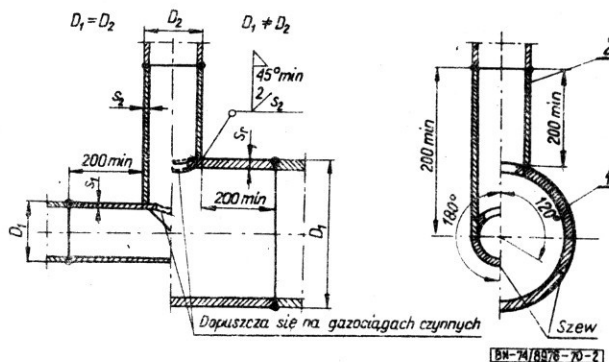
3. WYMAGANIA

3.1. Główne wymiary w mm - wg rys. 1 i 2.



Rys. 1. Zespół przyłączeniowy: a) otwarty, b) zamknięty.

Na zielenicach miejskich dopuszcza się wykonanie jak dla terenu utwardzonego.



Rys. 2. Połączenia gazociągu z odgałęzieniem

Zgłoszona przez Biuro Projektów Gazownictwa GAZOPROJEKT
Ustanowiona przez Dyrektora Zjednoczenia Przemysłu Gazowniczego dnia 16 grudnia 1974 r.
jako norma obowiązująca w zakresie czynności określonych normą od dnia 1 października 1975 r.
(Dz. Norm. i Miar nr 9/1975 poz. 31)

3.2. Wyszczególnienie części i wymagania dotyczące części - wg tabl. 1 ÷ 3.

Tablica 1

Średnica nominalna wg PN-83/H-02651 mm		Część nr 1 na rys. 1 i 2		Część nr 2 na rys. 1 i 2			
gazociągu D ₁	odgałęzienia D ₂	rura stalowa wg	wyóżnik wymiarowy oznaczenia części	rura stalowa wg	wyóżnik wymiarowy oznaczenia części		
32	15	PN-74/H-74200	42,4 × 2,9	PN-74/H-74200	21,3 × 2,35		
	20				26,4 × 2,35		
40	25		33,7 × 2,9				
	32		42,4 × 2,9				
	40	48,3 × 2,9					
50	15	PN-80/H-74219	60,3 × 3,2	PN-80/H-74219	21,3 × 2,35		
	20				26,9 × 2,35		
	25				33,7 × 2,9		
65	32		42,4 × 2,9				
	40		48,3 × 2,9				
	50		60,3 × 3,2				
	65		76,1 × 3,2				
80	15		PN-80/H-74219		88,9 × 3,6	PN-80/H-74219	21,3 × 2,35
	20						26,9 × 2,35
	25						33,7 × 2,9
	32	42,4 × 2,9					
100	40	48,3 × 2,9					
	50	60,3 × 3,2					
	65	76,1 × 3,2					
	80	88,9 × 3,6					
	100	114,3 × 4					
125	15	PN-74/H-74200		133 × 4	PN-74/H-74200		21,3 × 2,35
	20						26,9 × 2,35
	25						33,7 × 2,9
150	32		42,4 × 2,9				
	40		48,3 × 2,9				
	50		60,3 × 3,2				
200	65		76,1 × 3,2				
250	80		88,9 × 3,6				
300	100		114,3 × 4				
350	125		133 × 4				
400	150	159 × 4,5					
500		219 × 6,3					
		273 × 8					
		323,9 × 8					
		355,6 × 8					
		406,4 × 10					
		508 × 11					

Rodzaj rur podano przykładowo. Dopuszcza się stosowanie innych rur stalowych wg uznania wytwórcy.

Tablica 2

Nr części na rys. 1	Nazwa części	Średnica nominalna odgałęzienia mm											Wymagania dotyczące części wg
		15	20	25	32	40	50	65	80	100	125	150	
		Wyróżnik oznaczenia części											
3	Uszczelka płaska	6/15/2 AK	6/20/2 AK	6/25/2 AK	6/32/2 AK	6/40/2 AK	6/50/2 AK	6/65/2 AK	6/80/2 AK	6/100/2 AK	6/125/2 AK	6/150/2 AK	PN-68/ H-74375
4	Śruba	M10 X40-3B			M12 X45-3B				M16 X60-3B				PN-74/ M-82101
5	Nakrętka	M10-3B			M12-3B				M16-3B				PN-75/ M-82144
6	Podkładka okrągła	10,5			13				17				PN-78/ M-82006
7	Kołnierz zaślepiający	-	-	60/25-St3S	60/32-St3S	60/40-St3S	60/50-St3S	60/65-St3S	60/80-St3S	60/100-St3S	60/125-St3S	60/150-St3S	BN-70/ 8976-22
18	Kołnierz przypawany płaski	6/15/21,5	6/20/26,5	6/25/33,5	6/32/42	6/40/48	6/50/57	6/65/76	6/80/89	6/100/108	6/125/133	6/150/159	PN-70/ H-74732
-	Blacha gruba lub uniwersalna ¹⁾	3						4			5	PN-83/ H-92120	
¹⁾ Dla zespołów przyłączeniowych z odgałęzieniem górnym.													

Tablica 3

Nr części na rys. 1	Nazwa części	Wymagania dotyczące części, wg
8	Korek St3S	BN-70/8976-21
9	Uszczelka 23×17×1,5 AK	PN-63/M-75164
10	Skrzynka uliczna B	PN-77/M-74081
11	Płyta fundamentowa I	BN-71/8976-37
12	Armatura zaporowa	3.3
14	Beton o marce wg uznania wytwórcy lub elementy utwardzenia nawierzchni	PN-81/B-06250

3.3. Armatura zaporowa, która może być pochodzenia krajowego lub zagranicznego, powinna spełniać wymagania określone w tabl. 4, przy czym armatura krajowa powinna być zgodna z odpowiednimi normami przedmiotowymi. Armatura zaporowa powinna być dostarczana wraz z zaświadczeniem, na podstawie którego można w sposób jednoznaczny ustalić jej zgodność z wymaganiami wg tabl. 4.

3.4. Wykonanie. Połączenia kołnierzowe należy wykonywać z przylgami zgrubnymi wg PN-70/H-74732. Płytę fundamentową wg BN-71/8976-37 należy układać na warstwie chudego betonu lub na podsypce piaskowej.

3.5. Izolacja. Rury, armaturę zaporową i połączenia rurowe kołnierzowe i spawane zespołów przyłączeniowych należy izolować zgodnie z BN-77/8976-06. Czopy czworokątne wrzecion lub ich przedłużenia armatury zaporowej należy pozostawić nieizolowane, zabezpieczając je smarem przed korozją.

3.6. Szczelność. Zespół przyłączeniowy poddany równocześnie z gazociągiem próbie szczelności nie powinien wykazywać nieszczelności, odkształceń lub uszkodzeń. Armatura zaporowa powinna mieć zamknięcia szczelne obustronnie.

Tablica 4

Cecha lub parametr armatury zaporowej	Wymagania dotyczące cechy lub parametru
Typ	zasuwa lub kurek kulisty sferyczny bez odciążenia
Przeznaczenie	do paliw gazowych o temperaturze nie przekraczającej 350 K
Zamknięcie	obustronnie szczelne
Napęd zawieradła	ręczny lub mechaniczny przystosowany do klucza, przedłużony zgodnie z rys. 1
Przyłącza	kołnierzowe lub do przypawania; w zespołach przyłączeniowych zaślepionych dopuszcza się przyłącza do przypawania pod warunkiem zastosowania zaślepek na króćcu przypawanym do przyłącza

cd. tabl. 4

Cecha lub parametr armatury zaporowej	Wymagania dotyczące cechy lub parametru
Średnica nominalna wg PN-83/H-02651	równa średnicy nominalnej odgałęzienia
Ciśnienie nominalne wg PN-81/H-02650	równe lub wyższe od ciśnienia nominalnego gazociągu
Pozostałe wymagania	wg PN-82/M-74001

4. BADANIA

4.1. Program badań

- sprawdzenie kształtu i wymiarów (3.1),
- sprawdzenie części (3.2),
- sprawdzenie wykonania (3.4),
- sprawdzenie izolacji (3.5),
- sprawdzenie szczelności (3.6).

4.2. Miejsce i czas przeprowadzania badań. Badania należy przeprowadzać na miejscu budowy zespołu przyłączeniowego, podczas wykonywania robót oraz przy odbiorze.

4.3. Opis badań

4.3.1. Sprawdzenie kształtu i wymiarów należy przeprowadzać przez pomiar przyziarem z dokładnością do 1 mm.

4.3.2. Sprawdzenie części polega na stwierdzeniu zgodności z 3.2 na podstawie cech umieszczonych na częściach lub zaświadczeń.

4.3.3. Sprawdzenie wykonania należy przeprowadzać przez oględziny.

4.3.4. Sprawdzenie izolacji należy przeprowadzać przez oględziny oraz zgodnie z BN-77/8976-06.

4.3.5. Sprawdzenie szczelności należy przeprowadzać równocześnie z próbą szczelności gazociągu w sposób przewidziany dla tej próby. Próbę szczelności należy przeprowadzać przed wykonaniem izolacji, przy otwartej zasuwie i zamkniętym korku do odpowietrzania. Podczas próby szczelności należy za pomocą korka do odpowietrzania sprawdzić szczelność zamknięcia zasuw.

4.4. Ocena wyników badań. Zespół przyłączeniowy należy uznać za zgodny z wymaganiami normy, gdy wszystkie badania wg 4.1 dały wynik dodatni.

W przypadku gdy chociażby jedno z badań wg 4.1 dało wynik ujemny, zespół przyłączeniowy należy uznać za niezgodny z wymaganiami normy bez przeprowadzania dalszych badań.

4.5. Zaświadczenie wytwórcy o wynikach badań. Przedsiębiorstwo budujące zespół przyłączeniowy powinno na żądanie odbiorcy wydać zaświadczenie zawierające krótki opis zbadanego zespołu oraz wyniki liczbowe badań.

INFORMACJE DODATKOWE

1. Instytucja opracowująca normę - Biuro Projektów Gazownictwa GAZOPROJEKT.

2. Normy związane

PN-75/B-06250 Beton zwykły
 PN-81/H-02650 Rurociągi i armatura. Ciśnienia i temperatury
 PN-83/H-02651 Rurociągi i armatura. Średnice nominalne
 PN-74/H-74200 Rury stalowe ze szwem gwintowane
 PN-80/H-74219 Rury stalowe bez szwu przewodowe
 PN-68/H-74375 Rurociągi i armatura. Uszczelki płaskie do przyłączy zgrubnych kołnierzy
 PN-70/H-74732 Rurociągi i armatura. Kołnierze przypawane okrągłe płaskie. Ciśnienie nominalne 10 i 16 kg/cm²
 PN-83/H-92120 Blachy grube i uniwersalne ze stali konstrukcyjnej węglowej zwykłej jakości i niskostopowej
 PN-82/M-74001 Armatura przemysłowa. Wymagania i badania
 PN-77/M-74081 Skrzynki uliczne do zasuw
 PN-63/M-75164 Złączki do węży gumowych. Uszczelki
 PN-78/M-82006 Podkładki okrągłe dokładne

PN-74/M-82101 Śruby ze łbem sześciokątnym
 PN-75/M-82144 Nakrętki sześciokątne
 BN-77/8976-06 Powłoki ochronne na kształtkach, armaturze i połączeniach gazociągowych ułożonych w ziemi
 BN-70/8976-21 Gazociągi i instalacje gazownicze. Korek do odpowietrzania
 BN-70/8976-22 Gazociągi i instalacje gazownicze. Kołnierze zaślepiające z korkiem do odpowietrzania
 BN-71/8976-29 Gazownictwo. Ciśnienia. Podziały, nazwy, określenia i symbole
 BN-71/8976-37 Gazociągi i instalacje gazownicze. Płyty fundamentowe armatury ułożonej w ziemi
3. Autorzy projektu normy - Piotr Darczyński, Franciszek Ragankiewicz, Andrzej Sygizman, Stanisław Skowron, Stanisław Janczak - Biuro Projektów Gazownictwa GAZOPROJEKT.

4. Wydanie 5 - stan aktualny: marzec 1986:

- a) Uaktualniono normy związane.
- b) Wprowadzono jednostki miar Międzynarodowego Układu Jednostek (SI).