

SRODKI TRANSPORTU WODNEGO I URZĄDZENIA PŁYWAJĄCE	NORMA BRANŻOWA	BN-74
	Złącza do węży gumowych okrętowe	3731-01
		Zamiast BN-69/3731-01
		Grupa katalogowa V 45

1. Przedmiot normy. Przedmiotem normy są złącza kołnierzowe do węży gumowych z kołnierzem na ciśnienie nominalne $p_{nom}=16 \text{ kG/cm}^2$ ($1,6 \text{ MN/m}^2$) oraz końcówki do przypawania stosowane w rurociągach okrętowych na ciśnienie nominalne $p_{nom}=10 \text{ kG/cm}^2$ (1 MN/m^2).

2. Przykład oznaczenia

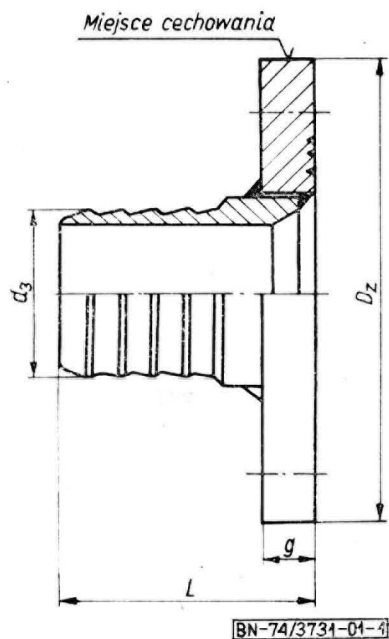
a) złącza kołnierzowego o średnicy nominalnej $D_{nom}=40 \text{ mm}$, wykonanego ze stali węglowej, pokrytego powłoką cynkową:

ZŁĄCZE KOŁNIERZOWE 40 oc BN-74/3731-01

b) końcówki o średnicy nominalnej $D_{nom}=40 \text{ mm}$, wykonanej ze stali węglowej:

KOŃCÓWKA 40 BN-74/3731-01

3. Wymiary — wg rys. 1 i 2 oraz tabl. 1 i 2.

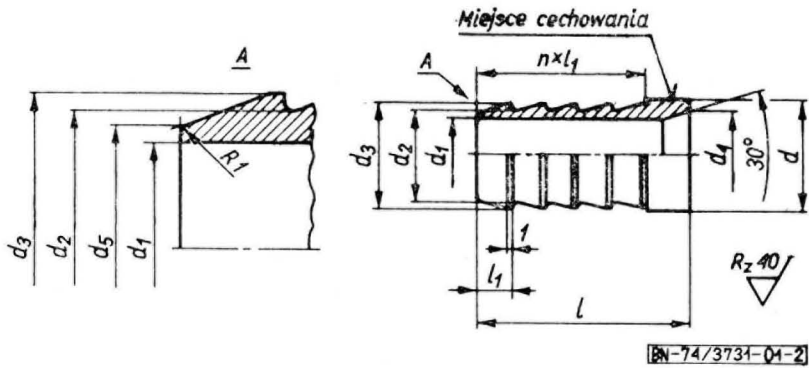


Rys. 1. Złącze kołnierzowe

Tablica 1

Wielkość D_{nom}	Średnica wewnętrzna węża	D_z	d_3	g	L	Masa kg
mm						
10	12,5	90	14	14	50	0,6
15	16	95	18	14	55	0,7
20	19÷20	105	21	16	65	1
25	25	115	27	16	70	1,2
32	31÷32	140	34	16	75	1,7
40	38÷40	150	43	18	90	2,4
50	50÷51	165	55	20	95	3,3
65	63	185	67	20	100	4
80	76÷80	200	83	22	105	4,8
100	100	220	105	24	110	6

Zgłoszona przez Centrum Techniki Okrętowej w Gdańsku
Ustanowiona przez Generalnego Dyrektora Zjednoczenia Przemysłu Okrętowego
dnia 5 listopada 1974 r. jako norma obowiązująca w zakresie produkcji
od dnia 1 lipca 1975 r. (Dz. Norm. i Miar nr 2/1975 poz. 4)



Rys. 2. Końcówka

Tablica 2

D_{nom}	Srednica wewnetrzna weża	d	d_1	d_2	d_3	d_4	d_5	l	l_1	n	Masa kg
mm											
10	12,5	14	9	11,5	14	9	11,5	45	8	4	0,02
15	16	20	13	15,5	18	14	15,5	50	9	4	0,04
20	19 ÷ 20	25	15	18,5	21	19	18,5	60	10	4	0,06
25	25	30	21	24,5	27	23	24,5	65	11	4	0,09
32	31 ÷ 32	38	27	31,5	34	30	31,5	70	12	4	0,16
40	38 ÷ 40	44,5	34	40	43	38	37	85	13	5	0,38
50	50 ÷ 51	57	45	52	55	50	50	90	13	5	0,5
65	63	76	57	64	67	68	62	95	13	5	0,6
80	76 ÷ 80	89	72	79	83	80	76	100	14	5	0,8
100	100	108	93	101	105	101	99	105	15	5	1,3
125	125	133	115	125	129	126	122	120	15	6	2,1
150	150	159	140	152	156	152	149	130	16	6	3,3
200	200	219	190	204	208	206	200	140	17	6	5,5
250	250	273	245	256	260	260	248	145	18	6	5,8
300	300	324	295	306	310	305	298	145	18	6	7,0

4. Materiał. Złącza o średnicy mniejszej niż 20 mm — stal St3SY, a o średnicy co najmniej 20 mm — stal St3S wg PN-72/H-84020 lub stal R35 wg PN-64/H-84024 według uznania producenta. Dopuszcza się wykonanie złącza ze stali kwasoodpornej wg PN-71/H-86020 lub z metali nieżelaznych wg PN-67/H-87025 i PN-70/H-87026. Materiał inny niż ze stali węglowej powinien być określony w zamówieniu.

5. Wykończenie. Ostre krawędzie zatępione, spoiny wyrównane. Na żądanie zamawiającego złącza kołnierzone wykonane ze stali węglowej, pokryte powłoką cynkową ogniową wg BN-69/3702-03.

6. Cechowanie. Na złączu kołnierzowym i na końcówce, w miejscu oznaczonym na rysunku, powinny być umieszczone znaki zgodne z przykładem oznaczenia bez części słownej i symbolu oc. Na wyrobach wykonanych ze stali kwasoodpornej i z metali nieżelaznych powinna być ponadto umieszczona cecha materiałowa.

7. Wytrzymałość i szczelność. Złącza kołnierzone powinny być poddane próbie hydraulicznej ciśnieniem próbnym 15 kG/cm² (1,5 MN/m²).

8. Postanowienia przejściowe. Do czasu ustanowienia odpowiedniej normy PN lub BN dopuszcza się wykonanie kołnierzy wg ZN-74/100067.

K O N I E C

INFORMACJE DODATKOWE

1. Instytucja opracowująca normę — Stocznia Gdyńska im. Komuny Paryskiej.

2. Istotne zmiany w stosunku do BN-69/3731-01

- a) skorygowano średnice wewnętrzne węży i wymiary końcówek,
- b) zakres złączy kołnierzowych ograniczono do $D_{nom} = 100$ mm.

3. Normy związane

PN-72/H-84020 Stal węglowa konstrukcyjna zwykłej jakości ogólnego przeznaczenia. Gatunki

PN-64/H-84024 Stal do wyrobu rur. Gatunki

PN-71/H-86020 Stal odporna na korozję (nierdzewna i kwasoodporna). Gatunki

PN-67/H-87025 Mosiądz do przeróbki plastycznej. Gatunki

PN-70/H-87026 Odlewnicze stopy miedzi. Gatunki

BN-69/3702-03 Powłoki cynkowe zanurzeniowe na wyrobach dla okrętownictwa