

ŚRODKI TRANSPORTU WODNEGO I URZĄDZENIA PŁYWAJĄCE	NORMA BRANŻOWA	BN-71
	Rurociągi pomiarowe okrętowe Stopki sond	3731-38
		Grupa katalogowa V 45 <sup>1)</sup>

**1. Przedmiot normy.** Przedmiotem normy są stopki sond stosowane w układach rurociągów pomiarowych okrętowych.

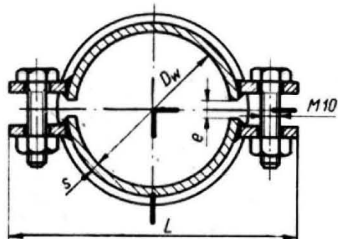
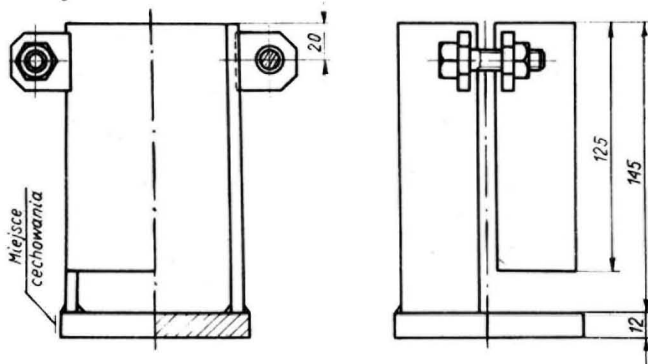
#### 2. Normy związane

PN-72/H-84020 Stal węglowa konstrukcyjna zwykłej jakości ogólnego przeznaczenia. Gatunki  
BN-75/3702-02 Elektrolityczne powłoki metalowe w okrętownictwie  
BN-69/3702-03 Powłoki cynkowe zanurzeniowe na wyrobach dla okrętownictwa  
BN-76/0648-62 Rury stalowe bez szwu do budowy statków

**3. Przykład oznaczenia stopki sondy o wielkości ( $D_{nom}$ ) 50, ocynkowanej:**

STOPKA SONDY 50 oc BN-71/3731-38

**4. Wymiary w mm i masę w kg - wg rysunku i tabelicy.**



Konstrukcję stopki sondy podano na rysunku przykładowo

<sup>1)</sup> Symbol wg SWW: 1059-62.

Informacje dodatkowe

Wielkość $D_{nom}$	Rura sondy		$D_w \times s$	e	L	Masa kg
	$D_{nom}$	$D_z$				
40	1 1/2"	48,3	50 × 3,5	4	110	1,2
50	2"	57	62 × 5 <sup>1)</sup>	11	128	2,3
		60,3				
65	2 1/2"	76,1	79 × 5	6	142	2,4

$D_z$  jest to średnica zewnętrzna rury.  
<sup>1)</sup> Dopuszcza się  $s = 7$  mm.

**5. Materiał.** Obejmy - stal St3S lub St3SY wg PN-72/H-84020 albo rura ze stali R35 wg BN-76/0648-62. Śruby i nakrętki - wg norm przedmiotowych.

**6. Wykonanie.** Spawane, ostre krawędzie zatępione.

**7. Wykończenie.** Czarne. Na żądanie zamawiającego pokryte powłoką cynkową zanurzeniową - oc wg BN-69/3702-03. Śruby i nakrętki powłoką cynkową dla warunków korozyjnych ciężkich wg BN-75/3702-02.

Dopuszcza się inne rodzaje powłok, które należy określić w zamówieniu.

**8. Cechowanie.** Na stopce sondy w miejscu oznaczonym na rysunku powinien być umieszczony trwały znak zawierający wyróżnik oznaczenia (bez części słownej i symbolu "oc").

K O N I E C

Centrum Techniki Okrętowej w Gdańsku

Ustanowiona przez Dyrektora Zjednoczenia Przemysłu Okrętowego dnia 31 maja 1971 r. jako norma obowiązująca w zakresie projektowania i produkcji od dnia 1 stycznia 1972 r. (Mon. Pol. nr 48/1971 poz. 314)

INFORMACJE DODATKOWEUwagi do wydania II

Wprowadzono zmianę z dnia 17.6.77 r. ogłoszoną w Biuletynie PKNiM nr 4 z 1978 r. Poprzednimi wydaniami nie należy się posługiwać.