

MASZINY ROLNICZE	N O R M A B R A N Ż O W A	BN-83 1967-03
	Szczęki palców supłaczy kompletne	
	Grupa katalogowa 0494	

1. Przedmiot normy. Przedmiotem normy są kompletne szczęki palców supłaczy, stosowane w prasach zbierających i wiązałkach.

2. Odmiany. W zależności od przeznaczenia, rozróżnia się trzy odmiany kompletnych szczęk palców supłaczy:

— szczeka palca kompletna do prasy niskiego stopnia zgniotu — A,

— szczeka palca kompletna do prasy wysokiego stopnia zgniotu — B,

— szczeka palca kompletna do wiązałki — C.

3. Przykład oznaczenia kompletnej szczęki palca odmiany A:

SZCZĘKA KOMPLETNA A BN-83/1967-03

4. Główne wymiary, w mm — wg rys. 1 ÷ 3 na str. 2.

K O N I E C

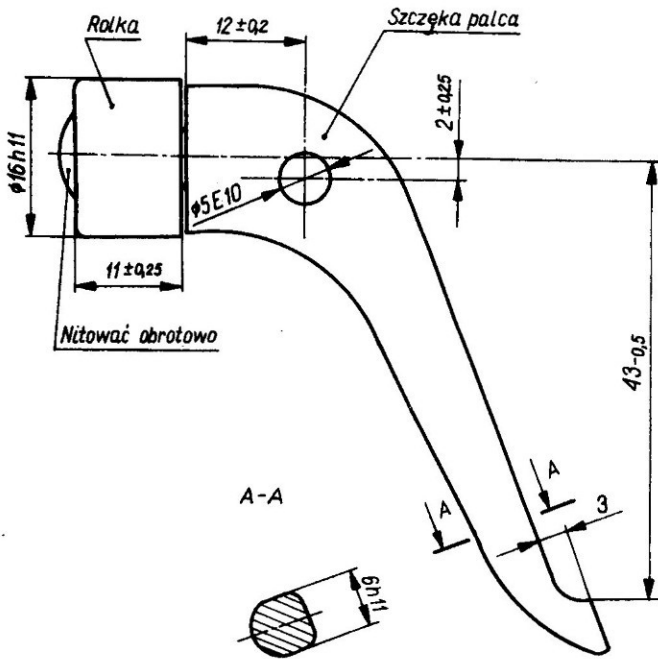
INFORMACJE DODATKOWE

1. Instytucja opracowująca normę — Przemysłowy Instytut Maszyn Rolniczych, Poznań.
2. Symbol wg SWW — 0829-4.

Zgłoszona przez Przemysłowy Instytut Maszyn Rolniczych
Ustanowiona przez Dyrektora Ośrodka Badawczo-Rozwojowego Podstaw Technologii
i Konstrukcji Maszyn TEKOMA dnia 9 listopada 1983 r.
jako norma obowiązująca od dnia 12 września 1984 r.
(Dz. Norm. i Miar nr 11/1984 poz. 21)

Główne wymiary

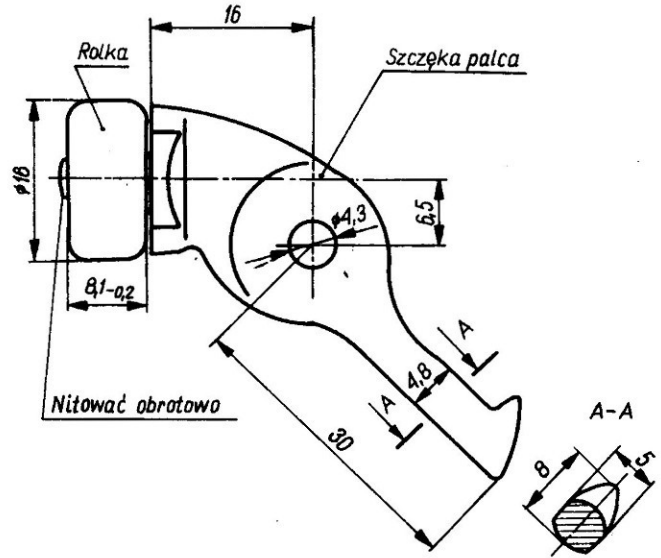
Odmiana A



BN-83/1967-03-1

Rys. 1

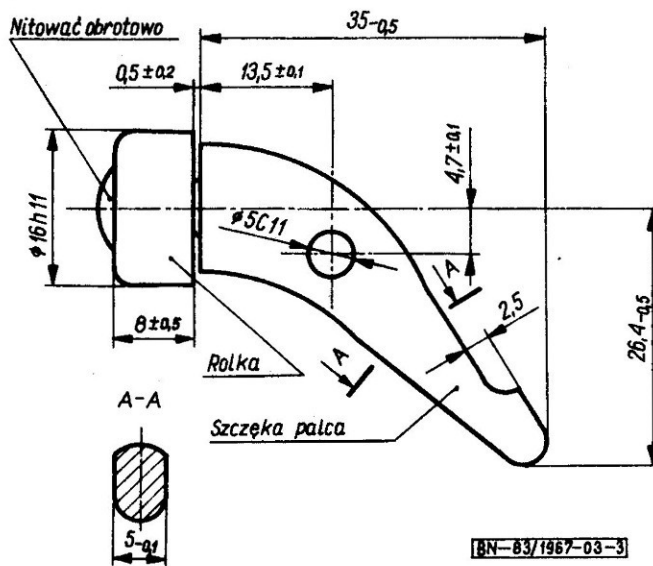
Odmiana B



BN-83/1967-03-2

Rys. 2

Odmiana C



BN-83/1967-03-3

Rys. 3