

<b>MASZYNY ROLNICZE</b>	<b>NORMA BRANŻOWA</b>	<b>BN-83</b>
	<b>Mechanizmy tnące maszyn żniwnych</b>	<b>1952-19</b>
	<b>Listwy nożowe</b>	Zamiast BN-73/1952-19
	<b>kombajnów zbożowych</b>	Grupa katalogowa 0494
	<b>Zespoły</b>	

**1. Przedmiot normy.** Przedmiotem normy są listwy nożowe kombajnów zbożowych.

**2. Odmiany.** W zależności od przeznaczenia, rozróżnia się dwie odmiany listew:

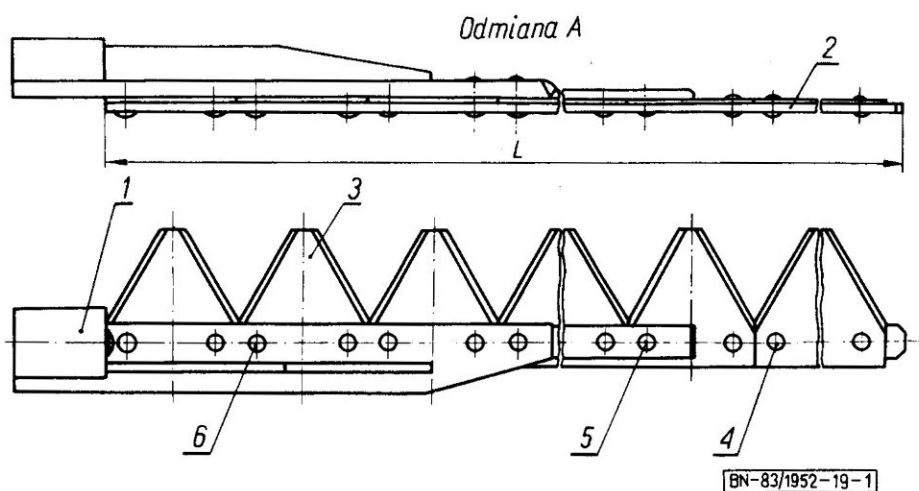
— listwę nożową do kombajnów o przepustowości masy do 5 kg/s — A,

— listwę nożową do kombajnów o przepustowości masy powyżej 5 kg/s — B.

**3. Przykład oznaczenia** listwy nożowej odmiany A kombajnu o nominalnej szerokości mechanizmu tnącego 5,0 m:

LISTWA NOŻOWA 5,0 A BN-83/1952-19

**4. Wyszczególnienie części i główne wymiary** — wg rys. 1 i 2 oraz tabl. 1 i 2.



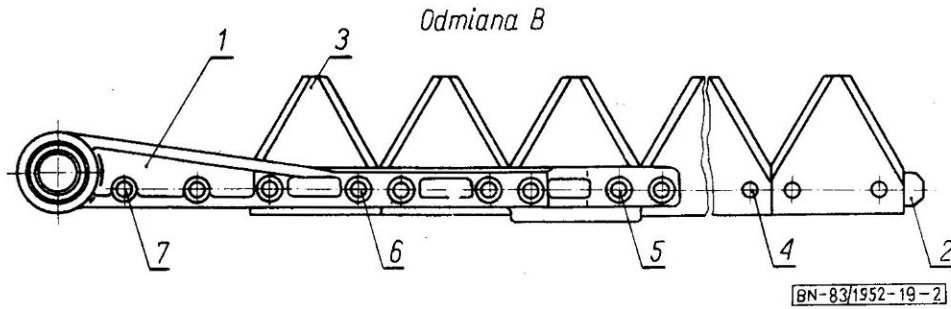
Rys. 1

Tablica 1

Numer części na rys. 1	Szerokość nominalna <sup>1)</sup> , m	3,0	3,3	3,6	4,2	5,0	5,2	Numer normy
	Szerokość efektywna <sup>1)</sup> , mm	2971,8	3276,6	3581,4	4191,0	4953,0	5257,8 <sup>2)</sup>	
	Długość grzbietu listwy nożowej L, mm	3060	3365	3670	4280	5040	5345	
	Nazwa części	Liczba sztuk						
1	Główka listwy nożowej KB	1	1	1	1	1	1	BN-83/1952-09
2	Grzbiet listwy nożowej	1	1	1	1	1	1	BN-83/1952-27
3	Nożyk	40	44	48	56	66	70	BN-74/1952-03
4	Nit 5×16	61	69	77	93	113	121	PN-70/M-82952
5	Nit 5×24	12	12	12	12	12	12	PN-70/M-82954
6	Nit 5×28	7	7	7	7	7	7	PN-70/M-82952

<sup>1)</sup> Według BN-83/1952-23.  
<sup>2)</sup> Dopuszcza się w maszynach eksploatowanych w kraju.

Zgłoszona przez Przemysłowy Instytut Maszyn Rolniczych  
 Ustanowiona przez Dyrektora Ośrodka Badawczo-Rozwojowego Podstaw Technologii i Konstrukcji Maszyn TEKOMA  
 dnia 9 listopada 1983 r.  
 jako norma obowiązująca od dnia 12 września 1984 r.  
 (Dz. Norm. i Miar nr 11/1984 poz. 21)



Rys. 2

Tablica 2

Numer części na rys. 2	Szerokość nominalna <sup>1)</sup> , m	5,0	5,8	6,7	Numer normy
	Szerokość efektywna <sup>1)</sup> , mm	4953,0	5791,2	6629,4	
	Długość grzbietu listwy nożowej, mm	5120	5960	6800	
	Nazwa części	Liczba sztuk			
1	Główka listwy nożowej, S	1	1	1	BN-83/1952-09
2	Grzbiet listwy nożowej	1	1	1	BN-83/1952-27
3	Nożyk S80	66	77	88	BN-74/1952-03
4	Nit 5×16	125	147	169	PN-70/M-82952
5	Nit 5×24	2	2	2	
6	Nit 5×32	4	4	4	
7	Nit 5×36	3	3	3	

<sup>1)</sup> Według BN-83/1952-23.

K O N I E C

## INFORMACJE DODATKOWE

1. Instytucja opracowująca normę — Przemysłowy Instytut Maszyn Rolniczych, Poznań.

## 2. Istotne zmiany w stosunku do BN-73/1952-19

- a) wprowadzono dwie odmiany listew nożowych,  
b) poszerzono szereg długości grzbietów listew nożowych odpowiednio do ujętych szerokości nominalnych i efektywnych.

## 3. Normy związane

PN-70/M-82952 Nity ze łbem kulistym  
PN-70/M-82954 Nity ze łbem płaskim

BN-74/1952-03 Mechanizmy tnące maszyn żniwnych. Nożyki  
BN-83/1952-09 Mechanizmy tnące maszyn żniwnych. Główki listew nożowych  
BN-83/1952-23 Mechanizmy tnące maszyn żniwnych. Szerokości nominalne i efektywne  
BN-83/1952-27 Mechanizmy tnące maszyn żniwnych. Grzbiety listew nożowych. Wymiary główne i przyłączeniowe

4. Symbol wg SWW — 0829-4.